

EN 301 549 V3.2.1 (2021-03)



Krav til universell utforming for IKT-produkter og -tjenester



Referanse

REN/HF-00301549v321

Stikkord

universell utforming, tilgjengelighet, HF, IKT, anskaffelser

CENRue de la science, 23
B-1040 Brussel
– BELGIATlf.: + 32 2 550 08 11
Faks: + 32 2 550 08
19**CENELEC**Rue de la science, 23
B-1040 Brussel
– BELGIATlf.: +32 2 519 68 71
Faks: +32 2 519 69
19**ETSI**650 Route des Lucioles
F-06921 Sophia Antipolis Cedex
– FRANKRIKETlf.: +33 4 92 94 42 00
Faks: +33 4 93 65 47 16Siret N° 348 623 562 00017 – NAF 742 C
Association à but non lucratif enregistrée à la
Sous-Préfecture de Grasse (06) N° 7803/88**Viktig merknad**

Kopier av dette dokumentet kan lastes ned enkeltvis fra:

[ETSI Search & Browse Standards](#)

Dette dokumentet kan gjøres tilgjengelig i elektronisk versjon og/eller på papir. Innholdet i en elektronisk versjon og/eller papirversjon av dette dokumentet skal ikke endres uten forutgående skriftlig tillatelse fra ETSI. Ved eksisterende eller oppfattet forskjell i innhold mellom slike versjoner og/eller på papir er gjeldende versjon av et ETSI-dokument den versjonen som ligger offentlig tilgjengelig i PDF-format på [ETSI Deliverables](#).

Alle som bruker dette dokumentet bør være oppmerksomme på at dokumentet kan bli revidert eller få endret status. Informasjon om aktuell status for dette og andre ETSI-dokumenter finnes på [ETSI deliverable status](#)

Dersom du oppdager feil i dette dokumentet, kan du sende en kommentar til [ETSI Committee Support Staff](#)

Ved motstridende tolkninger skal den engelske versjonen av standarden ha forrang.

Merknad om opphavsrett

Ingen del kan gjengis eller brukes i noen som helst form eller på noen som helst måte, elektronisk eller mekanisk, herunder fotokopiering og mikrofilm, uten skriftlig tillatelse fra ETSI.

Innholdet i PDF-versjonen skal ikke endres uten skriftlig tillatelse fra ETSI. Opphavsretten og den foregående begrensningen gjelder gjengivelse i alle medier.

© European Telecommunications Standards Institute 2021.

© Comité Européen de Normalisation 2021.

© Comité Européen de Normalisation Electrotechnique 2021.

Alle rettigheter forbeholdt.

DECT™, PLUGTESTS™, UMTS™ og ETSI-logoen er varemerker som tilhører ETSI, og som er registrert til fordel for ETSIs medlemmer.

3GPP™ og **LTE™** er varemerker som tilhører ETSI, og som er registrert til fordel for ETSIs medlemmer og 3GPPs organisasjonspartnere.

oneM2M™-logoen er et varemerke som tilhører ETSI, og som er registrert til fordel for ETSIs medlemmer og oneM2Ms partnere.

GSM® og GSM-logoen er varemerker som er registrert og eid av GSM Association.

Innhold

Innhold.....	3
Immaterielle rettigheter.....	8
Forord	8
Bruk av modalverb.....	9
Innledning	9
1 Omfang.....	11
2 Referanser.....	11
2.1 Normative referanser	11
2.2 Informative referanser	12
3 Definisjon av termer, symboler og forkortelser.....	15
3.1 Termer	15
3.2 Symboler	19
3.3 Forkortelser.....	19
4 Funksjonell ytelseevne.....	20
4.1 Oppfyllelse av erklæringer om funksjonell ytelseevne	20
4.2 Erklæringer om funksjonell ytelseevne.....	20
4.2.1 Bruk uten syn	20
4.2.2 Bruk med nedsatt syn	20
4.2.3 Bruk uten fargesyn	21
4.2.4 Bruk uten hørsel	21
4.2.5 Bruk med nedsatt hørsel	21
4.2.6 Bruk uten taleevne eller med nedsatt taleevne.....	21
4.2.7 Bruk med nedsatt bevegelseevne eller styrke	21
4.2.8 Bruk med begrenset rekkevidde.....	22
4.2.9 Begrensning av anfall på grunn av lysfølsomhet	22
4.2.10 Bruk med nedsatt kognisjon, språkevne eller læreevne.....	22
4.2.11 Personvern	22
5 Generelle krav	23
5.1 Lukket funksjonalitet	23
5.1.1 Innledning (informativt)	23
5.1.2 Generelt	23
5.1.3 Ikke-visuell tilgang.....	23
5.1.4 Funksjonalitet lukket for tekstforstørrelse	26
5.1.5 Visuell utdata for lydinformasjon	27
5.1.6 Betjening uten tastaturgrensesnitt	27
5.1.7 Tilgang uten tale.....	27
5.2 Aktivering av tilgjengelighetsegenskaper	28
5.3 Biometri.....	28
5.4 Bevaring av informasjon om universell utforming under konvertering.....	28
5.5 Betjenbare deler.....	28
5.5.1 Betjeningsmåte.....	28
5.5.2 Mulighet for å identifisere betjenbare deler	28
5.6 Låse- eller vekslekontroller.....	28
5.6.1 Taktil eller auditiv status	28
5.6.2 Visuell status	28
5.7 Tastegjentakelse	29
5.8 Aksept av dobbelt tastetrykk	29

5.9	Samtidige brukerhandlinger.....	29
6	IKT-løsning med toveis talekommunikasjon.....	30
6.1	Lydbåndbredde for tale	30
6.2	Sanntidstekstfunksjonalitet.....	30
6.2.1	Levering av sanntidstekst	30
6.2.2	Visning av sanntidstekst.....	31
6.2.3	Interoperabilitet.....	31
6.2.4	Responstid for sanntidstekst	32
6.3	Innringers identitet (nummervisning).....	32
6.4	Alternativer til talebaserte tjenester	32
6.5	Videokommunikasjon	33
6.5.1	Generelt (informativt).....	33
6.5.2	Oppløsning	33
6.5.3	Bildefrekvens	33
6.5.4	Synkronisering mellom lyd og video.....	33
6.5.5	Visuell indikator for lyd med video.....	33
6.5.6	Taleridentifikasjon ved kommunikasjon via video (tegnspråk)	34
6.6	Alternativer til videobaserte tjenester	34
7	IKT-løsning med videofunksjoner.....	35
7.1	Teknologi for behandling av teksting	35
7.1.1	Avspilling av teksting	35
7.1.2	Synkronisering av teksting	35
7.1.3	Bevaring av teksting	35
7.1.4	Egenskaper ved teksting	35
7.1.5	Talte undertekster	35
7.2	Teknologi for synstolking.....	36
7.2.1	Avspilling av synstolking	36
7.2.2	Synkronisering av synstolking.....	36
7.2.3	Bevaring av synstolking	36
7.3	Betjeningskontroller for teksting og synstolking.....	36
8	Maskinvare	37
8.1	Generelt	37
8.1.1	Generelle krav	37
8.1.2	Standardtilkoblinger.....	37
8.1.3	Farge.....	37
8.2	Maskinvareprodukter med talebaserte utdata	37
8.2.1	Talevolumforsterkning.....	37
8.2.2	Magnetisk kobling.....	37
8.3	Stasjonære IKT-løsninger.....	38
8.3.0	Generelt	38
8.3.1	Forlengs rekkevidde eller rekkevidde til siden.....	38
8.3.2	Forlengs rekkevidde	38
8.3.3	Rekkevidde til siden	41
8.3.4	Fritt areal	42
8.3.5	Synlighet.....	43
8.3.6	Installasjonsanvisning	43
8.4	Mekanisk betjenbare deler.....	44
8.4.1	Talltaster.....	44
8.4.2	Betjening av mekaniske deler.....	44
8.4.3	Nøkler, billetter og reisekort.....	44
8.5	Taktil angivelse av talebasert bruksmåte	44
9	Nettinnhold.....	45
9.0	Generelt (informativt).....	45
9.1	Mulig å oppfatte	45
9.1.1	Tekstalternativer	45
9.1.2	Tidsbaserte medier	45
9.1.3	Mulig å tilpasse.....	46
9.1.4	Mulig å skille fra hverandre	46
9.2	Mulig å betjene	47
9.2.1	Tilgjengelig med tastatur	47
9.2.2	Nok tid.....	48

9.2.3	Anfall og andre fysiske reaksjoner	48
9.2.4	Navigerbar	48
9.2.5	Inndatametoder	49
9.3	Forståelig	49
9.3.1	Leselig	49
9.3.2	Forutsigbar.....	49
9.3.3	Inndatahjelp.....	49
9.4	Robust.....	50
9.4.1	Kompatibel	50
9.5	Suksesskriterier på nivå AAA i WCAG 2.1	50
9.6	Forutsetninger for samsvar med krav i WCAG.....	51
10	Ikke-nettbaserte dokumenter	52
10.0	Generelt (informativt).....	52
10.1	Mulig å oppfatte	52
10.1.1	Tekstalternativer	52
10.1.2	Tidsbaserte medier	53
10.1.3	Mulig å tilpasse.....	54
10.1.4	Mulig å skille fra hverandre	54
10.2	Mulig å betjene	55
10.2.1	Tilgjengelig med tastatur	55
10.2.2	Nok tid.....	56
10.2.3	Anfall og andre fysiske reaksjoner	57
10.2.4	Navigerbar	57
10.2.5	Inndatametoder	58
10.3	Forståelig	59
10.3.1	Leselig	59
10.3.2	Forutsigbar.....	59
10.3.3	Inndatahjelp.....	60
10.4	Robust.....	60
10.4.1	Kompatibel	60
10.5	Plassering av teksting	61
10.6	Synkronisering av synstolking.....	61
11	Programvare.....	62
11.0	Generelt (informativt).....	62
11.1	Mulig å oppfatte	62
11.1.1	Tekstalternativer	62
11.1.2	Tidsbaserte medier	63
11.1.3	Mulig å tilpasse.....	64
11.1.4	Mulig å skille fra hverandre	65
11.2	Mulig å betjene	67
11.2.1	Tilgjengelig med tastatur	67
11.2.2	Nok tid.....	68
11.2.3	Anfall og andre fysiske reaksjoner	69
11.2.4	Navigerbar	69
11.2.5	Inndatametoder	70
11.3	Forståelig	71
11.3.1	Leselig	71
11.3.2	Forutsigbar.....	72
11.3.3	Inndatahjelp.....	72
11.4	Robust.....	73
11.4.1	Kompatibel	73
11.5	Interoperabilitet med hjelpemiddelteknologi	74
11.5.1	Lukket funksjonalitet	74
11.5.2	Tilgjengelighetstjenester	74
11.6	Dokumentert anvendelse av tilgjengelighetsegenskaper	77
11.6.1	Brukerkontroll av tilgjengelighetsegenskaper	77
11.6.2	Ingen forstyrrelse av tilgjengelighetsegenskaper	77
11.7	Brukerpreferanser	77
11.8	Publiseringsverktøy.....	78
11.8.0	Generelt (informativt).....	78
11.8.1	Innholdsteknologi	78
11.8.2	Opprettelse av tilgjengelig innhold.....	78

11.8.3	Bevaring av informasjon om universell utforming under transformasjoner	78
11.8.4	Reparasjonstjeneste	78
11.8.5	Maler	78
12	Dokumentasjon og støttetjenester	79
12.1	Produktdokumentasjon	79
12.1.1	Tilgjengelighets- og kompatibilitetsegenskaper	79
12.1.2	Tilgjengelig dokumentasjon	79
12.2	Støttetjenester	79
12.2.1	Generelt (informativt)	79
12.2.2	Informasjon om tilgjengelighets- og kompatibilitetsegenskaper	79
12.2.3	Effektiv kommunikasjon	80
12.2.4	Tilgjengelig dokumentasjon	80
13	IKT-løsning som tilbyr tilgang til formidlings- eller nødtjenester	81
13.1	Krav til formidlingstjenester	81
13.1.1	Generelt (informativt)	81
13.1.2	Skrivetolkformidlingstjenester	81
13.1.3	Tegnspråkformidlingstjenester	81
13.1.4	Munnnavlesningsformidlingstjenester	81
13.1.5	Telefontjenester med teksting	81
13.1.6	Tale-til-tale-formidlingstjenester	81
13.2	Tilgang til formidlingstjenester	81
13.3	Tilgang til nødtjenester	82
14	Samsvar med krav	83
Tillegg A (informativt): Forhold mellom dette dokumentet og de grunnleggende kravene i direktiv 2016/2102 ..		84
Tillegg B (informativt): Forhold mellom krav og erklæringer om funksjonell ytelsesevne		106
B.1	Forhold mellom punkt 5 til 13 og erklæringene om funksjonell ytelsesevne	106
B.2	Tolking av tabell B.2	114
B.2.0	Generelt	114
B.2.1	Eksempel	114
Tillegg C (normativt): Bestemmelse av samsvar		116
C.1	Innledning	116
C.2	Tomt punkt	116
C.3	Tomt punkt	116
C.4	Funksjonell ytelsesevne	116
C.5	Generelle krav	116
C.5.1	Lukket funksjonalitet	116
C.5.2	Aktivering av tilgjengelighetsfunksjoner	123
C.5.3	Biometri	123
C.5.4	Bevaring av informasjon om universell utforming under konvertering	123
C.5.5	Betjenbare deler	123
C.5.6	Låse- eller vekslekontroller	123
C.5.7	Tastegjentakelse	124
C.5.8.	Aksept av dobbelt tastetrykk	124
C.5.9.	Samtidige brukerhandlinger	124
C.6	IKT-løsning med toveis talekommunikasjon	124
C.6.1	Lydbåndbredde for tale	124
C.6.2	Sanntidstekstfunksjonalitet	124
C.6.3	Innringers identitet (nummervisning)	127
C.6.4	Alternativer til talebaserte tjenester	128
C.6.5	Videokommunikasjon	128
C.6.6	Alternativer til videobaserte tjenester	129
C.7	IKT-løsning med videofunksjoner	129
C.7.1	Teknologi for behandling av teksting	129
C.7.2	Teknologi for synstolking	130
C.7.3	Brukerkontroller for teksting og synstolking	130
C.8	Maskinvare	131
C.8.1	Generelt	131
C.8.2	Maskinvareprodukter med talebaserte utdata	131
C.8.3	Stasjonær IKT-løsning	132

C.8.4	Mekanisk betjenbare deler.....	136
C.8.5	Taktil angivelse av talebasert bruksmåte	136
C.9	Nettinnhold.....	137
C.9.0	Generelt (informativt).....	137
C.9.1	Mulig å oppfatte.....	137
C.9.2	Mulig å betjene	140
C.9.3	Forståelig	142
C.9.4	Robust.....	144
C.9.5	Suksesskriterier for nivå AAA i WCAG 2.1 (informativt).....	144
C.9.6	Forutsetning for samsvar med i WCAG 2.1	144
C.10	Ikke-nettbaserte dokumenter	144
C.10.0	Generelt (informativt).....	144
C.10.1	Mulig å oppfatte.....	144
C.10.2	Mulig å betjene	148
C.10.3	Forståelig	150
C.10.4	Robust.....	151
C.10.5	Plassering av teksting	151
C.10.6	Synkronisering av synstolking.....	151
C.11	Programvare	152
C.11.0	Generelt	152
C.11.1	Mulig å oppfatte.....	152
C.11.2	Mulig å betjene	157
C.11.3	Forståelig	159
C.11.4	Robust.....	161
C.11.5	Interoperabilitet med hjelpemiddelteknologi	161
C.11.6	Dokumentert anvendelse av tilgjengelighetsegenskaper	166
C.11.7	Brukerpreferanser	166
C.11.8	Publiseringsverktøy	166
C.12	Dokumentasjon og støttetjenester	168
C.12.1	Produktdokumentasjon.....	168
C.12.2	Støttetjenester	168
C.13	IKT-løsning som tilbyr tilgang til formidlings- eller nødtjenester.....	168
C.13.1	Krav til formidlingstjenester	168
C.13.2	Tilgang til formidlingstjenester.....	169
C.13.3	Tilgang til nødtjenester	169
	Tillegg D (informativt): Ytterligere ressurser for kognitive krav til universell utforming.....	170
	Tillegg E (informativt): Veiledning for brukere av dette dokumentet	171
E.1	Innledning.....	171
E.2	Oversikt	171
E.3	Punkt 4	172
E.4	Hvordan standarden skal brukes	172
E.4.1	Krav som fastsetter sitt eget omfang	172
E.4.2	Kobling mellom krav og erklæringer om funksjonell ytelsesevne	172
E.5	Det europeiske Webdirektivet (WAD) [i.28]	173
E.6	Tillegg D: Ytterligere ressurser for kognitive krav til universell utforming	173
	Tillegg F (informativt): Endringslogg	174
	Historikk	175

Immaterielle rettigheter

Grunnleggende patenter

Immaterielle rettigheter som er vesentlige eller potensielt vesentlige for dette dokumentet, kan ha blitt deklartert til ETSI. Informasjon om disse eventuelle vesentlige immaterielle rettighetene er offentlig tilgjengelig for **ETSI-medlemmer og ikke-medlemmer** og finnes i ETSI SR 000 314: «*Intellectual Property Rights (IPRs); Essential, or potentially Essential, IPRs notified to ETSI in respect of ETSI standards*», som kan fås fra ETSIs sekretariat. De siste oppdateringene finnes på ETSIs nettsider (<https://ipr.etsi.org/>).

I henhold til ETSIs retningslinjer for immaterielle rettigheter har ikke ETSI gjennomført noen form for undersøkelse, herunder søk etter immaterielle rettigheter. Det kan ikke garanteres at det ikke finnes andre immaterielle rettigheter som ikke er nevnt i ETSI SR 000 314 (eller oppdateringene på ETSIs nettsider), og som er, kan være eller kan bli vesentlige for dette dokumentet.

Varemerker

Dette dokumentet kan omfatte varemerker og/eller handelsnavn som eierne har deklartert og/eller registrert. ETSI påberoper seg ikke eiendomsrett til disse, unntatt dem som er angitt å tilhøre ETSI, og overfører ingen rett til å bruke eller gjengi varemerker og/eller handelsnavn. Dersom varemerker nevnes i dette dokumentet, innebærer ikke det at ETSI støtter produkter, tjenester eller organisasjoner som er knyttet til disse varemerkene.

Forord

Denne harmoniserte europeiske standarden (EN) er utarbeidet av ETSIs tekniske komité «Human Factors» (HF) og CENs/CENELECs/ETSI felles arbeidsgruppe «eAccessibility» (JWG). Den er nå sendt til den kombinerte hørings- og avstemningsfasen i tråd med godkjeningsprosessen for EN-standarder.

EN 301 549 ble opprinnelig utarbeidet i henhold til mandat M 376 [i.3] og fastsatte funksjonelle krav til universell utforming for IKT-produkter og -tjenester. Den inneholdt også en beskrivelse av test- og evalueringsmetodene for hvert krav til universell utforming i en form som er egnet til bruk ved anskaffelser. De andre dokumentene som ble utarbeidet som svar på det opprinnelige mandatet M 376, var: ETSI TR 102 612 [i.9] «Human Factors (HF); European accessibility requirements for public procurement of products and services in the ICT domain (European Commission Mandate M 376, Phase 1)», TR 101 550 [i.7] «Documents relevant to EN 301 549 'Accessibility requirements suitable for public procurement of ICT products and services in Europe'», TR 101 551 [i.8] «Guidelines on the use of accessibility award criteria suitable for public procurement of ICT products and services in Europe» og TR 101 552 [i.30] «Guidance for the application of conformity assessment to accessibility requirements for public procurement of ICT products and services in Europe». Disse er ikke oppdatert i henhold til eventuelle endringer i dette dokumentets innhold eller omfang som er foretatt som en del av revisjonsarbeidet i forbindelse med M 554.

Denne revisjonen av EN 301 549 er utarbeidet på grunnlag av Kommisjonens anmodning om standardisering C(2017)2585 endelig [i.27] for å tilby, i tillegg til dens andre anvendelser, én metode for å samsvare med de grunnleggende kravene i direktiv 2016/2102 om tilgjengelighet av offentlige organers nettsteder og mobilapplikasjoner [i.28]. Minstekravene i EUs webdirektiv (direktiv 2016/2102) er uttrykkelig beskrevet i tillegg A.

Når Den europeiske unions tidende viser til dette dokumentet under direktiv 2016/2102 [i.28], vil samsvar med de normative kravene i denne standardens Tabell A.1 og Tabell A.2, innen rammen av standardens omfang, gi en formodning om samsvar med de tilsvarende grunnleggende kravene i nevnte direktiv og tilknyttede EFTA-bestemmelser.

Dette dokumentet er utarbeidet på grunnlag av EN 301 549 [i.29] (V2.1.2) (08-2018).

De sentrale endringene fra EN 301 549 [i.29] (V2.1.2) er følgende:

- Kravene som gjelder sanntidstekst i punkt 6.2, er revidert og utvidet.
- Suksesskriteriene for nivå AAA i WCAG 2.1 som tidligere fantes i et tillegg D, er nå inkludert i punkt 9.5.

- Det er satt inn et nytt tillegg D, «Ytterligere ressurser for kognitive krav til universell utforming».
- Det er satt inn et nytt tillegg E «Veiledning for brukere av dette dokumentet».
- Det er satt inn et nytt tillegg F «Endringslogg».

Nasjonale innarbeidingsdatoer	
Dato for vedtak av denne europeiske standarden:	10. mars 2021
Dato for siste kunngjøring av denne europeiske standarden (doa):	30. juni 2021
Dato for siste kunngjøring av ny nasjonal standard eller vedtak av denne europeiske standarden (dop/e):	31. desember 2021
Dato for oppheving av eventuelle motstridende nasjonale standarder (dow):	31. desember 2022

Bruk av modalverb

I dette dokumentet tolkes «**skal**» (shall), «**skal ikke**» (shall not), «**bør**» (should), «**bør ikke**» (should not), «**kan**» (may), «**kan ikke**» (may not), «**trenger**» (need), «**trenger ikke**» (need not), «**vil**» (will), «**vil ikke**» (will not), «**kan**» (can) og «**kan ikke**» (cannot) som beskrevet i punkt 3.2 i [ETSI Drafting Rules](#) (Verbal forms for the expression of provisions).

ESTI tillater **IKKE** bruk av «**må**» (must) og «**må ikke**» (must not) i sine dokumenter unntatt i direkte sitater.

Innledning

Dette dokumentet er utarbeidet som svar på anmodning om standardisering M 554 [i.27] fra Europakommisjonen til CEN, CENELEC og ETSI. Det er en revisjon av den europeiske standarden (EN) som opprinnelig ble utarbeidet som svar på fase 2 i mandat M 376 [i.3].

Dette dokumentet omfatter et bredt spektrum av krav til en rekke IKT-løsninger. Det er relevant for alle organisasjoner som kjøper, utvikler eller produserer IKT-produkter eller -tjenester. Det består av fjorten punkter og seks tillegg:

- Punkt 0 til 3 inneholder bakgrunnsinformasjon, omfanget av standarden og lenker til andre standarder, definisjoner og forklaringer på forkortelser.
- Punkt 4 inneholder funksjonell ytelsesevne erklæringer som forklarer funksjonaliteten som er nødvendig for å muliggjøre det for brukere med forskjellige evner å kunne lokalisere, identifisere og betjene teknologiske funksjoner. Brukerbehovene som ligger bak erklæringene om funksjonell ytelsesevne, er grunnlaget for kravene i etterfølgende punkt.
- Punkt 5 til 13 tilbyr konkrete testbare kriterier for en universell utformet IKT-løsning knyttet til tekniske krav for forskjellige typer IKT-løsninger, og starter med generelle krav i punkt 5.
- Punkt 14 handler om samsvar. Alle punkter, unntatt i punkt 12 som angår dokumentasjon og støttetjenester, fastsetter sitt eget omfang. Det betyr at de innledes med følgende forutsetning «Når en IKT-løsning <forutsetning>». Samsvar oppnås når forutsetningen er sann og den tilsvarende testen (i tillegg C) er godkjent. Når forutsetningen er usann, gjelder ikke kravet.
- Tillegg A har to tabeller med krav knyttet til direktiv 2016/2102 om tilgjengeligheten av offentlige organers nettsteder og mobilapplikasjoner [i.28]. Den første tabellen gjelder for nettsider og dokumenter, og den andre gjelder for mobilapplikasjoner. Minstekravene er samlet fra punkt 9, 10 og 11 og noen krav fra punkt 5, 6, 7 og 12 som er relevante for å oppfylle direktivet.
- Tillegg B inneholder en tabell som viser hvilke av kravene knyttet til forskjellige typer IKT-løsninger i punkt 5 til 13 som støtter brukerbehovene slik de er uttrykt i erklæringene om funksjonell ytelsesevne i punkt 4.

- Tillegg C er et normativt tillegg som fastsetter metoden som er nødvendig for å bestemme samsvar med de enkelte kravene. Det tilbyr ikke en testmetodikk.
- Tillegg D peker på ytterligere ressurser som kan brukes til å øke universell utforming for brukere med nedsatt kognisjon, språkevne og læreevne.
- Tillegg E inneholder en oversikt og en enkel forklaring på oppbygningen av dette dokumentet, herunder en forklaring på hvordan det kan brukes.
- Tillegg F inneholder en tabell med endringslogg.

Når dette dokumentet brukes til de fleste formål, herunder når det brukes i forbindelse med anskaffelse av en IKT-løsning, bør det tas hensyn til alle kravene i punkt 5 til 13, og erklæringene om funksjonell ytelsesevne i punkt 4. Hvorvidt et krav er anvendelig, kan avgjøres på grunnlag av forutsetningene som innleder hvert enkelt krav og fastsetter dets omfang.

Når dette dokumentet brukes som grunnlag for å bestemme samsvar med de grunnleggende kravene i direktiv 2016/2102 om tilgjengeligheten av offentlige organers nettsteder og mobilapplikasjoner [i.28], vil tabell A.1 og A.2 i tillegg A identifisere alle gjeldende krav.

MERKNAD 1: Dette dokumentet gjenspeiler innholdet i W3Cs WCAG 2.1-retningslinjer [5].

MERKNAD 2: Tillegg E inneholder en oversikt og en enkel forklaring på oppbygningen av dette dokumentet, herunder en forklaring på hvordan det kan brukes. Lesere som ikke er kjent med dette dokumentet, anbefales å lese tillegg E først for å få en bedre forståelse av dokumentet og hvordan det kan brukes.

Innholdet fra WCAG 2.1 [5] som er referert til i punkt 9, 10 og 11, er underlagt følgende særskilte opphavsrettslige bestemmelser: Copyright © 2017-2018 W3C® (MIT, ERCIM, Keio, Beihang). W3C-dokumentlisensen får anvendelse.

Mer informasjon finnes i [dokumentets brukslisens](#) og [spørsmål og svar](#)

[om opphavsrett: http://www.w3.org/Consortium/Legal/copyright-](http://www.w3.org/Consortium/Legal/copyright-)

[documents http://www.w3.org/Consortium/Legal/IPR-FAQ](http://www.w3.org/Consortium/Legal/IPR-FAQ)

1 Omfang

Dette dokumentet angir de funksjonelle kravene til universell utforming som gjelder for IKT-produkter og -tjenester, sammen med en beskrivelse av testprosedyrene og evalueringsmetodikken for hvert krav til universell utforming, i en form egnet for bruk ved offentlige anskaffelser i Europa. Dette dokumentet er ment å anvendes for nettbaserte teknologier, ikke-nettbaserte teknologier og hybrider som bruker begge. Det dekker både programvare og maskinvare samt tjenester. Det er ment å kunne brukes av både leverandører og innkjøpere, men det forventes at det vil være nyttig også for mange andre.

I tillegg A angis forholdet mellom dette dokumentet og de grunnleggende kravene i direktiv 2016/2102 om tilgjengeligheten av offentlige organers nettsteder og mobilapplikasjoner [i.28].

Dette dokumentet inneholder nødvendige funksjonelle krav og fungerer som et referansedokument slik at selv om prosedyrene er fulgt av forskjellige aktører, blir testresultatene lignende og tolkningen klar. Testbeskrivelsene og evalueringsmetodikken i dette dokumentet er utarbeidet til et detaljnivå som oppfyller kravene i ISO/IEC 17007:2009 [i.14], slik at samsvarsprøvingen kan gi entydige resultater.

2 Referanser

2.1 Normative referanser

Referanser er enten spesifikke (identifisert med publikasjonsdato og/eller utgavenummer eller versjonsnummer) eller ikke-spesifikke. For spesifikke referanser får bare den nevnte versjonen anvendelse. For ikke-spesifikke referanser får den seneste versjonen av referansedokumentet (med eventuelle endringer) anvendelse.

Referansedokumenter som viser seg ikke å være offentlig tilgjengelige på forventet sted, kan være tilgjengelige i [ETSI References in docbox](#).

MERKNAD: Hyperlenkene i dette punktet var gyldige da denne standarden ble publisert. ETSI kan ikke garantere at de er gyldige på et senere tidspunkt.

Følgende referansedokumenter er nødvendige for anvendelsen av dette dokumentet.

- 1) ETSI ETS 300 381 (utgave 1) (desember 1994): «Telephony for hearing impaired people; Inductive coupling of telephone earphones to hearing aids».
- 2) ETSI ES 200 381-1 (V1.2.1) (oktober 2012): «Telephony for hearing impaired people; Inductive coupling of telephone earphones to hearing aids; Part 1: Fixed-line speech terminals».
- 3) ETSI ES 200 381-2 (V1.1.1) (oktober 2012): «Telephony for hearing impaired people; Inductive coupling of telephone earphones to hearing aids; Part 2: Cellular speech terminals».
- 4) W3C-anbefaling (desember 2008)/ISO/IEC 40500:2012: «Retningslinjer for tilgjengelig webinnhold (WCAG) 2.0».

MERKNAD: Tilgjengelig på [WCAG 2.0](#).

- 5) W3C-anbefaling (juni 2018): «Retningslinjer for universell utformet netttinnhold (WCAG) 2.1». **MERKNAD:** Tilgjengelig på [WCAG 2.1](#).

2.2 Informative referanser

Referanser er enten spesifikke (identifisert med publikasjonsdato og/eller utgavenummer eller versjonsnummer) eller ikke-spesifikke. For spesifikke referanser får bare den nevnte versjonen anvendelse. For ikke-spesifikke referanser får den seneste versjonen av referansedokumentet (med eventuelle endringer) anvendelse.

MERKNAD: Hyperlenkene i dette punktet var gyldige da denne standarden ble publisert. ETSI kan ikke garantere at de er gyldige på et senere tidspunkt.

Følgende referansedokumenter er ikke nødvendige for anvendelsen av dette dokumentet, men er nyttige for visse konkrete emner.

- [i.1] ANSI/IEEE C63.19 (2011): «American National Standard Method of Measurement of Compatibility between Wireless Communication Devices and Hearing Aids».
- [i.2] ANSI/TIA-4965: «Receive volume control requirements for digital and analogue wireline terminals».
- [i.3] European Commission M 376-EN: «Standardization Mandate to CEN, CENELEC and ETSI in support of European accessibility requirements for public procurement of products and services in the ICT domain».
- [i.4] ETSI EG 201 013: «Human Factors (HF); Definitions, abbreviations and symbols».
- [i.5] ETSI ES 202 975: «Human Factors (HF); Requirements for relay services».
- [i.6] ETSI ETS 300 767: «Human Factors (HF); Telephone Prepayment Cards; Tactile Identifier».
- [i.7] ETSI/CEN/CENELEC TR 101 550: «Documents relevant to EN 301 549 ‘Accessibility requirements suitable for public procurement of ICT products and services in Europe’».
- [i.8] ETSI/CEN/CENELEC TR 101 551: «Guidelines on the use of accessibility award criteria suitable for public procurement of ICT products and services in Europe».
- [i.9] ETSI TR 102 612: «Human Factors (HF); European accessibility requirements for public procurement of products and services in the ICT domain (European Commission Mandate M 376, Phase 1)».
- [i.10] ETSI TS 126 114: «Universal Mobile Telecommunications System (UMTS); LTE; IP Multimedia Subsystem (IMS); Multimedia telephony; Media handling and interaction (3GPP TS 26.114)».
- [i.11] ETSI TS 122 173: «Digital cellular telecommunications system (Phase 2+) (GSM); Universal Mobile Telecommunications System (UMTS); LTE; IP Multimedia Core Network Subsystem (IMS) Multimedia Telephony Service and supplementary services; Stage 1 (3GPP TS 22.173)».
- [i.12] ETSI TS 134 229: «Universal Mobile Telecommunications System (UMTS); LTE; Internet Protocol (IP) multimedia call control protocol based on Session Initiation Protocol (SIP) and Session Description Protocol (SDP); User Equipment (UE) conformance specification (3GPP TS 34.229)».
- [i.13] IETF RFC 4103 (2005): «RTP Payload for Text Conversation».
- [i.14] ISO/IEC 17007:2009: «Conformity assessment - Guidance for drafting normative documents suitable for use for conformity assessment».
- [i.15] ISO 9241-11:2018: «Ergonomi for samhandling mellom menneske og system – Del 11: Brukskvalitet: Definisjoner og begreper».
- [i.16] NS-EN ISO 9241-110:2006: «Ergonomi for samhandling mellom menneske og system – Del 110: Dialogprinsipper».

- [i.17] NS-EN ISO 9241-171:2008: «Ergonomi for samhandling mellom menneske og system – Del 171: Veiledning om universell utforming for programvare».
- [i.18] Tom.
- [i.19] ISO/IEC 13066-1:2011: «Information technology - Interoperability with assistive technology (AT) - Part 1: Requirements and recommendations for interoperability».
- [i.20] Recommendation ITU-T E.161 (2001): «Arrangement of digits, letters and symbols on telephones and other devices that can be used for gaining access to a telephone network».
- [i.21] Recommendation ITU-T G.722 (1988): «7 kHz audio-coding within 64 kbit/s».
- [i.22] Recommendation ITU-T G.722.2 (2003): «Wideband coding of speech at around 16 kbit/s using Adaptive Multi-Rate Wideband (AMR-WB)».
- [i.23] Recommendation ITU-T V.18 (2000): «Operational and interworking requirements for DCEs operating in the text telephone mode».
- [i.24] TIA-1083-A (2010): «Telecommunications; Telephone Terminal equipment; Handset magnetic measurement procedures and performance requirements».
- [i.25] Section 508 of the United States Rehabilitation Act of 1973, revised 2017.
- MERKNAD: Tilgjengelig på <https://www.section508.gov/manage/laws-and-policies>.
- [i.26] W3C Working Group Note 5 September 2013: «Guidance on Applying WCAG 2.0 to Non-Web Information and Communications Technologies (WCAG2ICT)».
- MERKNAD: Tilgjengelig på <http://www.w3.org/TR/wcag2ict/>.
- [i.27] M 554 Commission Implementing Decision C(2017)2585 of 27.4.2017 on a standardisation request to the European standardisation organisations in support of Directive (EU) 2016/2102 of the European Parliament and of the Council on the accessibility of the websites and mobile applications of public sector bodies.
- [i.28] Europaparlaments- og rådsdirektiv (EU) 2016/2102 av 26. oktober 2016 om tilgjengeligheten av offentlige organers nettsteder og mobilapplikasjoner.
- [i.29] ETSI/CEN/CENELEC EN 301 549 (V2.1.2) (august 2018): «Accessibility requirements for ICT products and services».
- [i.30] ETSI/CEN/CENELEC TR 101 552: «Guidance for the application of conformity assessment to accessibility requirements for public procurement of ICT products and services in Europe».
- [i.31] ISO/IEC TS 20071-25:2017: «Information technology - User interface component accessibility - Part 25: Guidance on the audio presentation of text in videos, including captions, subtitles and other on-screen text».
- [i.32] W3C-anbefaling (september 2015): «Oversikt over retningslinjer for universell utforming av publiseringsverktøy (ATAG) 2.0» (engelsk).
- MERKNAD: Tilgjengelig på <http://www.w3.org/TR/ATAG20/>.
- [i.33] W3C-anbefaling (september 2015): «Oversikt over retningslinjer for universell utforming av brukeragenter (UAAG) 2.0» (engelsk). MERKNAD: Tilgjengelig på <http://www.w3.org/TR/UAAG20/>.
- [i.34] ISO 21542:2011: «Building construction - Accessibility and usability of the built environment».
- [i.35] ISO/IEC Guide 71:2014: «Guide for addressing accessibility in standards».
- [i.36] Recommendation ITU-T T.140 (1988): «Protocol for multimedia application text conversation».
- [i.37] Recommendation ITU-T F.703 (2000): «Multimedia conversational services».
- [i.38] W3C WebSchemas/Accessibility 2.0.

MERKNAD: Tilgjengelig på <https://www.w3.org/wiki/WebSchemas/Accessibility>.

[i.39] Tom.

[i.40] Europaparlaments- og rådsdirektiv 2014/24/EU av 26. februar 2014 om offentlige innkjøp og om oppheving av direktiv 2004/18/EF.

3 Definisjon av termer, symboler og forkortelser

3.1 Termer

Termer brukt i dette dokumentet er gitt i ETSI EG 201 013 [i.4] og i listen som følger:

universell utforming (accessibility): i hvilken grad produkter, systemer, tjenester, omgivelser og fasiliteter kan brukes av personer fra en befolkningsgruppe med det bredeste spekteret av brukerbehov, egenskaper og evner for å oppnå identifiserte mål i identifiserte brukskontekster (fra ISO 9241-11:2018 [i.15])

Begrepsmerknad 1: Brukskontekst omfatter direkte bruk eller bruk støttet av hjelpemiddelteknologi.

Begrepsmerknad 2: Den konteksten der IKT-løsningen brukes, kan påvirke dens samlede universelle utforming. Denne konteksten kan omfatte andre produkter og tjenester som IKT-løsningen kan interagere med.

Veiledning: Med utgangspunkt i definisjonen av den engelske termen «accessibility», er det i den norske versjonen brukt termen «universell utforming». Der «accessibility» etter norsk språkforståelse er å forstå som «tilgjengelighet», er dette benyttet i teksten.

«Tilgjengelighet» forstås på norsk som en egenskap ved et produkt eller en tjeneste som sikrer tilgang, fortrinnsvis uten assistanse. Når nødvendig betyr det at det finnes alternativer til hovedløsningen, spesielt med tanke på personer med funksjonsnedsettelse.

En rullestolheis er et eksempel på tilgjengelighet, mens en trinnfri adkomst vil være universell utforming.

tilgangsområde (access space): område som er ment å opptas av en person, og personens hjelpemiddelteknologi, mens vedkommende bruker produktet

lyttehjelpemidler (assistive listening devices, ALDs): hjelpemidler som bidrar til å skille lyder, særlig tale, fra bakgrunnsstøy, ved å bringe lyden direkte til øret

Begrepsmerknad: Disse finnes ofte på møter og offentlige arenaer som forestillinger, konserter og religiøse samlingssteder. De kan også brukes hjemme med fjernsynsapparater og andre produkter med auditive utdata.

hjelpemiddelteknologi (assistive technology, AT): utstyr, produktsystem, maskinvare, programvare eller tjeneste som brukes til å øke, opprettholde eller forbedre enkeltpersoners funksjonsevner (fra ISO/IEC-veiledning 71:2014 [i.35])

Begrepsmerknad 1: Hjelpemiddelteknologi er en samlebetegnelse som er videre enn begrepet hjelpemidler.

Begrepsmerknad 2: Hjelpemiddelteknologi kan omfatte hjelpetjenester og spesialisttjenester som kreves for vurdering, anbefaling og levering.

Begrepsmerknad 3: Når en IKT-løsning ikke støtter direktetilkoblede hjelpemiddelteknologi, men kan betjenes med et system koblet til via nettverk eller annen ekstern tilkobling, kan dette selvstendige systemet (med eventuelle inkluderte hjelpemiddelteknologi) også regnes som hjelpemiddelteknologi. Dette er en tilleggsmerknad som ikke er med i ISO/IEC-veiledning 71:2014 [i.35].

synstolking (audio description): hørbar kommentar som legges til mellom dialogen, og som beskriver vesentlige aspekter av det visuelle innholdet i det audiovisuelle mediet som ikke kan forstås bare ut fra det opprinnelige lydsporet.

Begrepsmerknad: På engelsk blir dette også av og til beskrevet med termer som «video description» eller varianter som «descriptive narration».

publiseringsverktøy (authoring tool): programvare som kan brukes til å opprette eller endre innhold.

Begrepsmerknad 1: Et publiseringsverktøy kan brukes av en enkelt bruker eller flere som arbeider sammen.

Begrepsmerknad 2: Et publiseringsverktøy kan være en frittstående applikasjon eller bestå av samlinger av applikasjoner.

Begrepsmerknad 3: Et publiseringsverktøy kan produsere innhold beregnet på å bli bearbeidet ytterligere eller for bruk av sluttbrukere.

teksting (caption): synkronisert visuelt og/eller tekstlig alternativ til både tale og annen lydinformasjon som er nødvendig for å forstå medieinnholdet (etter WCAG 2.1 [5]).

Begrepsmerknad: Dette blir også av og til beskrevet med termer som «undertekster (subtitles)» eller varianter som «undertekster for døve og hørselshemmede (subtitles for the deaf and hard-of-hearing)».

lukket funksjonalitet (closed functionality): funksjonalitet som er begrenset av egenskaper som hindrer at en bruker kan koble til, installere eller bruke hjelpemiddelteknologi.

innhold (content): informasjon og sanseintrykk som formidles til en bruker ved hjelp av programvare, herunder kode eller oppmerking som definerer innholdets struktur, presentasjon og interaksjon (etter WCAG2ICT [i.26]).

Begrepsmerknad: Innhold finnes på tre steder: nettsider, dokumenter og programvare. Når det finnes innhold på en nettside eller i et dokument, trengs det en brukeragent for å formidle innholdets informasjon og sanseintrykk til brukeren. Når det finnes innhold i en programvare, trengs det ikke en egen brukeragent for å formidle innholdets informasjon og sanseintrykk til brukeren – programvaren selv utfører denne funksjonen.

brukskontekst (context of use): kombinasjon av brukere, mål og oppgaver, ressurser og miljø. (fra ISO 9241-11:2018 [i.15])

Begrepsmerknad: «Miljøet» i en brukskontekst omfatter de tekniske, fysiske, sosiale, kulturelle og organisatoriske omgivelsene.

dokument (document): logisk atskilt sammensetning av innhold (f.eks. en fil, sett av filer eller strømmede medier) som fungerer som en enkelt enhet heller enn en samling, som ikke er en del av en programvare og ikke omfatter en egen brukeragent (etter WCAG2ICT [i.26]).

Begrepsmerknad 1: Et dokument krever alltid en brukeragent for å presentere innholdet for brukeren.

Begrepsmerknad 2: Brev, e-postmeldinger, regneark, bøker, bilder, presentasjoner og filmer er eksempler på dokumenter.

Begrepsmerknad 3: Filer for konfigurering og lagring av programvare, f.eks. databaser og virusdefinisjoner samt datainstruksjonsfiler som kildekode, batch-/skriptfiler og fastvare (firmware), er eksempler på filer som fungerer som en del av programvaren, og er dermed ikke eksempler på dokumenter. Når programvare henter informasjon og sanseintrykk som skal formidles til brukeren fra disse filene, er det bare en annen del av innholdet som finnes i programvaren og er omfattet av WCAG2ICT i likhet med andre deler av programvaren. Dersom disse filene inneholder ett eller flere integrerte dokumenter, forblir de integrerte dokumentene dokumenter i henhold til denne definisjonen.

Begrepsmerknad 4: En samling av filer som komprimeres sammen i et arkiv, som lagres i en enkelt virtuell harddiskfil eller i en enkelt kryptert filsystemfil, utgjør ikke et enkelt dokument når de er gruppert på denne måten. Programvare som arkiverer/krypterer disse filene eller administrerer innholdet på den virtuelle harddisken, fungerer ikke som en brukeragent for de individuelt samlede filene i denne samlingen fordi programvaren ikke gir en fullstendig funksjonell presentasjon av dette innholdet.

Begrepsmerknad 5: Ethvert element som kan presentere sitt eget innhold uten hjelp av en brukeragent, f.eks. en selvspillende bok, er ikke et dokument, men programvare.

Begrepsmerknad 6: Et enkelt dokument kan bestå av flere filer som videoinnhold og valgfri teksting med lydtolkning. Dette forholdet er vanligvis ikke åpenbart for sluttbrukeren som benytter dokumentet/innholdet.

Begrepsmerknad 7: En gruppe av filer som representerer video-, lyd-, tekstings- og synkroniseringsfiler for en film er et eksempel på et dokument.

Begrepsmerknad 8: En mappe som brukes til å samle de forskjellige materialene til en rettsak, vil ikke være et dokument.

Begrepsmerknad 9: Dokumenter kan inneholde underdokumenter.

integrert (embedded): direkte inkludert i innholdet som er lastet ned til brukeragenten og dens utvidelse, og som er ment å brukes til å gjengi nettsiden

Begrepsmerknad: Noe som lastes ned ved hjelp av en mekanisme på nettsiden, men som ikke brukes til å gjengi

siden, er ikke «integret» i siden.

IKT-nettverk (ICT network): teknologi og ressurser som støtter tilkobling og betjening av sammenkoblede IKT-løsninger.

Informasjons- og kommunikasjonsteknologi, IKT (Information and Communication Technology, ICT): teknologi, utstyr eller sammenkoblet system eller delsystem av utstyr som har som hovedfunksjon å opprette, konvertere, duplisere, automatisk registrere, lagre, analysere, evaluere, manipulere, administrere, flytte, kontrollere, vise, svitsje, utveksle, sende, motta eller kringkaste data eller informasjon.

Begrepsmerknad: Eksempler på IKT er nettsider, elektronisk innhold, telekommunikasjonsprodukter, datamaskiner og hjelpeutstyr, programvare, herunder mobilapplikasjoner, informasjonskiosker og transaksjonsmaskiner, videoer, IT-tjenester og multifunksjonsmaskiner for kontoret som kopierer, skanner og fakser dokumenter.

mekanisk betjenbar del (mechanically operable part): betjenbar del som har et mekanisk grensesnitt for å aktivere, deaktivere eller justere IKT.

Begrepsmerknad: Eksempler på mekanisk betjenbare deler omfatter skannerdeksler, dokkingstasjoner til bærbare datamaskiner og lokk samt fysiske brytere og låser.

mekanisme for privat lytting (mechanism for private listening): auditive utdata utformet slik at bare den aktuelle brukeren kan oppfatte lyden.

Begrepsmerknad: Personlige hodetelefoner, retningsbestemte høyttalere og lydhetter er eksempler på mekanismer for privat lytting.

ikke-tekstlig innhold (non-text content): innhold som ikke er en tegnsekvens som kan være programmatisk bestemt, eller der sekvensen ikke uttrykker noe på et menneskelig språk (etter WCAG 2.1 [5]).

ikke-nettbasert dokument (non-web document): dokument som ikke er en nettside, ikke er integrert i nettsider eller brukes til å presentere eller tilby funksjonalitet for siden.

ikke-nettbasert programvare (non-web software): programvare som ikke er en nettside, ikke er integrert i nettsider eller brukes til å presentere eller tilby funksjonalitet for siden.

åpen funksjonalitet (open functionality): funksjonalitet som muliggjør tilgang med hjelpemiddelteknologi.

Begrepsmerknad: Dette er det motsatte av lukket funksjonalitet.

betjenbar del (operable part): komponent i IKT som brukes til å aktivere, deaktivere eller justere IKT.

Begrepsmerknad 1: Betjenbare deler kan tilbys enten i maskinvare (se mekanisk betjenbare deler ovenfor) eller programvare. En knapp på skjermen er et eksempel på en betjenbar del i programvare.

Begrepsmerknad 2: Betjenbare deler omfatter ikke deler som bare benyttes ved vedlikehold eller reparasjon eller andre handlinger som ikke forventes av en typisk bruker dersom produktet ikke fungerer feil. Disse handlingene omfatter: fjerning av interne papirstopp i maskinen, bytting av interne maskinelementer eller -deler som kan utsette sluttbrukeren for skarpe eller varme overflater, og bytting eller reparering av elementer produsenter har utpekt som service- eller vedlikeholdselementer i brukerdokumentasjonen.

plattformprogramvare (plattform) (platform software (platform)): samling av programvarekomponenter som kjører på et underliggende programvare- eller maskinvarelag, og som tilbyr et utvalg av programvaretjenester til andre programvarekomponenter som gjør det mulig å isolere disse applikasjonene fra det underliggende programvare- eller maskinvarelaget (etter ISO/IEC 13066-1 [i.19]).

Begrepsmerknad: En bestemt programvarekomponent kan fungere som plattform i noen situasjoner og klient i andre.

programmatisk bestemt (programmatically determinable): som kan leses av programvare på grunnlag av data fra utviklerne slik at annen programvare, herunder hjelpemiddelteknologi, kan trekke ut og presentere denne informasjonen for brukere gjennom forskjellige sanseintrykk (modalities).

Begrepsmerknad: WCAG 2.1 bruker «bestemt» der denne definisjonen bruker «som kan leses» (for å unngå tvetydighet med ordet «bestemt»).

sanntidstekst (real-time text): form for tekstsamtale i én-til-én-situasjoner eller i konferanser mellom flere, der den angitte teksten sendes slik at brukeren oppfatter kommunikasjonen som kontinuerlig.

Begrepsmerknad 1: Brukere vil oppfatte kommunikasjonen som kontinuerlig dersom forsinkelsen mellom tekst som opprettes av senderen og mottas av mottakeren, er mindre enn 500 ms. Men den faktiske forsinkelsen vil være avhengig av kommunikasjonsnettverket.

Begrepsmerknad 2: Opprettelsen av tekst vil være forskjellig mellom systemer hvor tekst angis ord for ord (f.eks. systemer basert på tale-til-tekst og på prediktive tekstforslag) og systemer hvor hvert tegn genereres separat (f.eks. tasting på et fysisk tastatur).

oppfyller et suksesskriterium (satisfies a success criterion): når en IKT-løsning vurderes ut fra suksesskriteriet, og det ikke resulterer i «usann» (etter WCAG 2.1 [5]).

brukerforbindelse (single user connection): tilkobling som består av lyd, sanntidstekst eller video (eller en kombinasjon av to eller tre av disse mediene) som opprettes med én brukerhandling

Begrepsmerknad: Selv om de forskjellige mediene kan overføres over forskjellige kanaler, og mer enn én maskinvare kan være involvert, virker det for brukeren som én enkelt tilkobling og behandles av eventuelle mellomliggende teknologier (f.eks. nettverk, automatisk mottak) som én tilkobling for formål som overføring.

talt teksting / talte undertekster (spoken captions/subtitles audio captions/subtitles): teksting/undertekster som tales over det audiovisuelle innholdet (fra ISO/IEC TS 20071–25 [i.31])

stasjonær IKT-løsning (stationary ICT): En IKT-løsning som står på gulvet eller er montert på en vegg eller annen fast struktur, og som ikke er ment å flyttes av brukeren

Begrepsmerknad 1: En stasjonær IKT-løsning hviler typisk på bakken (f.eks. en informasjonskiosk) eller er installert i en vegg (f.eks. en maskin som utleverer kontanter eller utfører andre banktjenester).

Begrepsmerknad 2: En produsent kan ikke regulere høyden på en IKT-løsning som noen andre har stilt på et bord, men de kan regulere rekkeviddedimensjonene på en selvstendig IKT-løsning som hviler på bakken, og kan angi høydene for installasjon på vegger.

enhet (terminal): kombinasjon av maskinvare og/eller programvare som sluttbrukeren interagerer direkte med, og som tilbyr brukergrensesnittet.

Begrepsmerknad 1: Maskinvaren kan bestå av mer enn én enhet som arbeider sammen, f.eks. en mobil enhet og en datamaskin.

Begrepsmerknad 2: For noen systemer kan programvaren som tilbyr brukergrensesnittet, ligge på mer enn én enhet, f.eks. en telefon og en server.

turtaking (turn-taking): organisering i samtale og debatt hvor deltakere snakker én om gangen etter tur

brukeragent (user agent): programvare som henter og presenterer innhold for brukere (etter WCAG 2.1 [5]).

Begrepsmerknad 1: Programvare som bare viser sitt eget innhold, regnes som programvare og ikke en brukeragent.

Begrepsmerknad 2: Et eksempel på programvare som ikke er en brukeragent, er en kalkulatorapplikasjon som ikke henter utregningene eksternt, for så å presentere dem for brukeren. I dette tilfellet er kalkulatorprogramvaren ikke en brukeragent. Den er bare programvare med brukergrensesnitt.

Begrepsmerknad 3: Programvare som bare tilbyr forhåndsvisning av innhold som miniatyrbilde eller annen ikke fullstendig funksjonell presentasjon, tilbyr ikke brukeragentfunksjonalitet.

brukergrensesnitt (user interface): alle komponenter av et interaktivt system (programvare eller maskinvare) som tilbyr informasjon og/eller kontroller, slik at brukeren kan utføre spesifikke oppgaver med det interaktive systemet (fra ISO 9241-110 [i.16]).

brukergrensesnittelement (user interface element): del av brukergrensesnittet som presenteres for brukeren via programvaren (etter ISO 9241-171 [i.17]).

Begrepsmerknad 1: Denne termen er også kjent som «brukergrensesnittkomponent».

Begrepsmerknad 2: Brukergrensesnittelementer kan være interaktive eller ikke.

nettinnhold (web content): innhold som tilhører en nettside, og som brukes, eller er ment brukt, til å presentere nettsiden.

nettside (web page): ikke-integrert (non-embedded) ressurs som hentes fra én enkelt URI ved hjelp av HTTP, samt

hvilke som helst andre ressurser som sammen med den brukes eller er ment brukt til å presenteres av en brukeragent (etter WCAG 2.1 [5]).

3.2 Symboler

Tom.

3.3 Forkortelser

I dette dokumentet brukes følgende forkortelser:

ANSI	American National Standards Institute – USAs standardiseringsinstitutt
AT	Assistive Technology – hjelpemiddelteknologi
ATAG	Authoring Tool Accessibility Guidelines (of W3C) - retningslinjene for universell utforming av publiseringsverktøy (fra W3C)
CEN	Comité Européen de Normalisation
CSS	Cascading Style Sheets – stilark
DOM	Document Object Model – Dokumentobjektmodell
EFTA	European Free Trade Area – Det europeiske frihandelsforbund
EU	European Union – Den europeiske union
FPS	Frames Per Second – bilder per sekund
FXML	XML-based user interface markup language – XML-basert oppmerkingsspråk for brukergrensesnitt
HTML	HyperText Markup Language – oppmerkingsspråk for hypertekst
HTTP	HyperText Transfer Protocol – overføringsprotokoll for hypertekst
ICT/IKT	Information and Communication Technology / Informasjons- og kommunikasjonsteknologi
IETF	Internet Engineering Task Force – standardiseringsorganisasjon for internettmiljøet
IMS	IP Multimedia System – IP-multimediesystem
IP	Internet Protocol – internettprotokoll
ISO	International Organization for Standardization – Den internasjonale standardiseringsorganisasjon
ITU-T	International Telecommunication Union - Telecommunication standardization sector – Den internasjonale teleunion – telestandardiseringssektoren
JWG	Joint Working Group (of CEN/CENELEC/ETSI) – felles arbeidsgruppe (for CEN/CENELEC/ETSI)
LED	Light Emitting Device – lysdiode
ODF	Open Document Format – åpent dokumentformat
OOXML	Office Open eXtensible Markup Language– utvidbart oppmerkingsspråk for Office Open
PSTN	Public Switched Telephone Network – fasttelefonnett
QVGA	Quarter Video Graphics Array – standard for visning av grafikk på dataskjerm
RFC	Request For Comment – anmodning om kommentar
RTT	Real-Time Text – sanntidstekst
SIP	Session Initiation Protocol – øktinitieringsprotokoll
UAAG	User Agent Accessibility Guidelines (of W3C) – oversikt over retningslinjer for universell utforming av brukeragenter (fra W3C)
URI	Uniform Resource Identifier – ensartet ressursidentifikator
USB	Universal Serial Bus – universell seriebuss
VGA	Video Graphics Array – standard for visning av grafikk på dataskjerm
VOIP	Voice over IP – IP-telefoni
W3C	World Wide Web Consortium – et internasjonalt konsortium for utarbeidelse av retningslinjer og standarder for verdensveven
WAI	Web Accessibility Initiative – initiativ for universell utforming av nettinhold
WCAG	Web Content Accessibility Guidelines (of W3C) – retningslinjene for universelt utformet nettinhold (fra W3C)
WLAN	Wireless Local Access Network – trådløst lokalnett
XML	eXtensible Markup Language – utvidbart oppmerkingsspråk
XUL	XML User interface Language – XML-brukergrensesnittspråk

4 Funksjonell ytelsesevne

4.1 Oppfyllelse av erklæringer om funksjonell ytelsesevne

Formålet med erklæringene i punkt 4.2 er å beskrive den funksjonelle ytelsesevnen til en IKT-løsning, slik at brukere kan lokalisere, identifisere og betjene IKT-funksjonene og få tilgang til informasjonen som gis, uansett hvilke fysiske, kognitive eller sensoriske evner de har. Forskjeller i evne kan være permanente, midlertidige eller situasjonsbetinget. Kravene i punkt 5 til 13 inneholder konkrete testbare kriterier som tilsvarer brukerbehovene beskrevet i punkt 4.2 for universelt utformede IKT-løsninger.

MERKNAD 1: Forholdet mellom kravene i punkt 5 til 13 og erklæringene om funksjonell ytelsesevne er angitt i tillegg B.

MERKNAD 2: Formålet med punkt 4.2 er å beskrive hvordan IKT-løsningen gir brukerne tilgang til all funksjonaliteten i et produkt eller en tjeneste og tilhørende dokumentasjon med eller uten bruk av hjelpemiddelteknologi.

MERKNAD 3: Hvilke metoder som brukes for å oppfylle tilgjengelighetsbehovene til brukere med flere behov, avhenger av den spesifikke kombinasjonen av behov. Det kan tas hensyn til flere underpunkter i punkt 4.2 for å oppfylle tilgjengelighetsbehovene til disse brukerne.

MERKNAD 4: Flere brukeres tilgjengelighetsbehov avhenger av at IKT-løsningen tilbyr særlige bruksmåter. Dersom en bruker trenger å aktivere, åpne eller bytte til den bruksmåten som oppfyller hans eller hennes tilgjengelighetsbehov, bør metoden for å aktivere, åpne eller bytte til denne bruksmåten også oppfylle de samme tilgjengelighetsbehovene.

4.2 Erklæringer om funksjonell ytelsesevne

4.2.1 Bruk uten syn

Når en IKT-løsning tilbyr visuelt baserte bruksmåter, tilbyr IKT-løsningen minst én bruksmåte som ikke krever syn. Dette er nødvendig for brukere uten syn, og kommer mange flere brukere til gode i forskjellige situasjoner.

MERKNAD 1: En nettside eller applikasjon med en velutviklet semantisk struktur kan gjøre det mulig for brukere uten syn å identifisere, navigere og interagere med et visuelt basert brukergrensesnitt.

MERKNAD 2: Auditiv og taktile brukergrensesnitt kan bidra til å oppfylle dette punktet.

4.2.2 Bruk med nedsatt syn

Når en IKT-løsning tilbyr visuelt baserte bruksmåter, tilbyr IKT-løsningen elementer som muliggjør det for brukere å få bedre nytte av sitt nedsatte syn. Dette er nødvendig for brukere med nedsatt syn, og kommer mange flere brukere til gode i forskjellige situasjoner.

MERKNAD 1: Forstørrelse, reduksjon av påkrevd synsfelt og justering av kontrast, lysstyrke og intensitet kan bidra til å oppfylle dette punktet.

MERKNAD 2: Når viktige elementer i brukergrensesnittet er avhengig av dybdesyn, kan tilleggsmetoder for å skille mellom elementene bidra til å oppfylle dette punktet.

MERKNAD 3: Brukere med nedsatt syn kan også ha nytte av ikke-visuell tilgang (se punkt 4.2.1).

4.2.3 Bruk uten fargesyn

Når en IKT-løsning tilbyr visuelt baserte bruksmåter, tilbyr IKT-løsningen en visuelt basert bruksmåte som ikke krever fargesyn. Dette er nødvendig for brukere med nedsatt fargesyn, og kommer mange flere brukere til gode i forskjellige situasjoner.

MERKNAD: Når viktige elementer i brukergrensesnittet er fargekodet, kan tilleggsmetoder for å skille mellom elementene bidra til å oppfylle dette punktet.

4.2.4 Bruk uten hørsel

Når en IKT-løsning tilbyr lydbaserte bruksmåter, tilbyr IKT-løsningen minst én bruksmåte som ikke krever hørsel. Dette er nødvendig for brukere uten hørsel, og kommer mange flere brukere til gode i forskjellige situasjoner.

MERKNAD: Visuelle og taktile brukergrensesnitt, herunder brukergrensesnitt basert på tegnspråk, kan bidra til å oppfylle dette punktet.

4.2.5 Bruk med nedsatt hørsel

Når en IKT-løsning tilbyr lydbaserte bruksmåter, tilbyr IKT-løsningen forsterkede lydfunksjoner. Dette er nødvendig for brukere med nedsatt hørsel, og kommer mange flere brukere til gode i forskjellige situasjoner.

MERKNAD 1: Forbedring av lydklarhet, reduksjon av bakgrunnsstøy, tilgang til monolyd innstilling, balansejustering for begge lydkanaler, økt volumområde og høyere volum i det høyere frekvensområdet kan bidra til å oppfylle dette punktet.

MERKNAD 2: Mulighet for bruk av lyttehjelpemidler, f.eks. hodetelefoner med støykansellering (koblet til med kabel, bluetooth eller WLAN), kan bidra til å oppfylle dette punktet.

MERKNAD 3: Brukere med nedsatt hørsel kan også ha nytte av ikke-lydbasert tilgang (se punkt 4.2.4).

4.2.6 Bruk uten taleevne eller med nedsatt taleevne

Når en IKT-løsning krever at brukerne snakker inn data, tilbyr IKT-løsningen minst én bruksmåte som ikke krever av brukere å generere talebasert utdata. Dette er nødvendig for brukere uten taleevne eller med nedsatt taleevne, og kommer mange flere brukere til gode i forskjellige situasjoner.

MERKNAD 1: Talebaserte utdata omfatter tale og andre muntlig genererte lyder som plystre- og klikkelyder.

MERKNAD 2: Tastatur-, penn- eller berøringsbaserte brukergrensesnitt kan bidra til å oppfylle dette punktet.

4.2.7 Bruk med nedsatt bevegelsesevne eller styrke

Når en IKT-løsning krever manuelle handlinger, tilbyr IKT-løsningen funksjoner som gjør det mulig å benytte IKT-løsningen via alternative handlinger som ikke krever bevegelsesevne, samtidig handling eller håndstyrke. Dette er nødvendig for brukere med nedsatt bevegelsesevne eller styrke, og kommer mange flere brukere til gode i forskjellige situasjoner.

MERKNAD 1: Eksempler på handlinger som disse brukerne kanskje ikke klarer å utføre, er slike som krever at de har finmotorisk kontroll, fører hånden langs en bane, klyper, vrir håndleddet, griper hardt eller utfører samtidige håndbevegelser.

MERKNAD 2: Enhåndsbetjening, sekvensiell tasteangivelse og talebaserte brukergrensesnitt kan bidra til å oppfylle dette punktet.

MERKNAD 3: Noen brukere har nedsatt håndstyrke og er kanskje ikke sterke nok til å utføre en handling. Alternative brukergrensesnitteløsninger som ikke krever håndstyrke, kan bidra til å oppfylle dette punktet.

4.2.8 Bruk med begrenset rekkevidde

Når IKT-produkter er frittstående eller installert, skal alle elementene som kreves for betjening, være innen rekkevidde for alle brukere. Dette er nødvendig for brukere med begrenset rekkevidde, og kommer mange flere brukere til gode i forskjellige situasjoner.

MERKNAD: En vurdering av behovene til rullestolbrukere og brukere med forskjellig kroppshøyde ved plassering av brukergrensesnittets betjeningselementer kan bidra til å oppfylle dette punktet.

4.2.9 Begrensning av anfall på grunn av lysfølsomhet

Når en IKT-løsning tilbyr visuelt baserte bruksmåter, tilbyr IKT-løsningen minst én bruksmåte som begrenser risikoen for å få anfall på grunn av lysfølsomhet. Dette er nødvendig for brukere som kan få anfall på grunn av lysfølsomhet.

MERKNAD: En begrensning av utbredelsen og antallet glimt per sekund kan bidra til å oppfylle dette punktet.

4.2.10 Bruk med nedsatt kognisjon, språkevne eller læreevne

IKT-løsningen tilbyr funksjoner og/eller fremstilling som gjør den enklere å forstå, betjene og bruke. Dette er nødvendig for brukere med nedsatt kognisjon, språk- eller læreevne og kommer mange flere brukere til gode i forskjellige situasjoner.

MERKNAD 1: Justerbare tider, indikasjon på feil og forslag til retting samt en logisk fokusrekkefølge er eksempler på designegenskaper som kan bidra til å oppfylle dette punktet.

MERKNAD 2: Mulighet for auditive utdata for teksten er et eksempel på at det tilbys støtte for personer med nedsatte leseevner.

MERKNAD 3: Tilgang til stavehjelp og ordprediksjon av teksten er et eksempel på at det tilbys støtte for personer med nedsatte skriveevner.

MERKNAD 4: Interaksjon med innhold kan gjøres enklere, og mindre utsatt for feil, ved å presentere oppgaver i trinn som er enkle å følge.

4.2.11 Personvern

Når en IKT-løsning tilbyr spesifikke funksjoner for å forbedre universell utforming, holder IKT-løsningen personvernet til brukere av disse funksjonene på samme nivå som for andre brukere.

MERKNAD: Å muliggjøre tilkobling av personlige hodetelefoner for privat lytting, ikke tilby en talt versjon av tegn som maskeres, og gjøre det mulig for brukeren å kontrollere juridiske, økonomiske og personlige data er eksempler på designegenskaper som kan bidra til å oppfylle dette punktet.

5 Generelle krav

5.1 Lukket funksjonalitet

5.1.1 Innledning (informativt)

En IKT-løsning har lukket funksjonalitet av mange årsaker, herunder hensynet til utforming eller retningslinjer. En del av funksjonaliteten i produkter kan være lukket fordi produktet er selvstendig og ikke gjør det mulig for brukere å legge til tilleggsutstyr eller programvare for å få tilgang til denne funksjonaliteten.

En IKT-løsning kan ha lukket funksjonalitet i praksis selv om løsningen ikke ble utformet, utviklet eller levert for å være lukket.

Datamaskiner der sluttbrukerne ikke kan justere konfigurasjonen eller installere programvare, har lukket funksjonalitet.

5.1.2 Generelt

5.1.2.1 Lukket funksjonalitet

Når en IKT-løsning har lukket funksjonalitet, skal løsningen oppfylle kravene i punkt 5.2 til 13, avhengig av hva som gjelder i den gitte sammenheng.

MERKNAD 1: En IKT-løsning kan lukke noen av sine funksjonaliteter, men ikke alle. Bare de lukkede funksjonalitetene trenger å oppfylle kravene i punkt 5.1.

MERKNAD 2: Kravene i dette punktet erstatter kravene i punkt 5.2 til 13 som spesifikt angir at de ikke gjelder for lukket funksjonalitet. Dette kan være fordi disse kravene er knyttet til kompatibilitet med hjelpemiddelteknologi eller brukerens mulighet til å justere systemets innstillinger for tilgjengelighet i produkter med lukket funksjonalitet (f.eks. produkter som hindrer tilgang til kontrollpanelet for å konfigurere systemet).

5.1.2.2 Hjelpemiddelteknologi

Når en IKT-løsning har lukket funksjonalitet, skal den være mulig å betjene uten at brukeren trenger å feste, koble til eller installere hjelpemiddelteknologi, og den skal oppfylle de generelle kravene i punkt 5.1.3 til 5.1.6, avhengig av hva som gjelder i den gitte sammenheng. Personlige hodetelefoner og personlige teleslynger skal ikke klassifiseres som hjelpemiddelteknologi etter dette punktet.

5.1.3 Ikke-visuell tilgang

5.1.3.1 Lydutgang for visuell informasjon

Når det trengs visuell informasjon for å kunne bruke de funksjonene i en IKT-løsning som er lukket for hjelpemiddelteknologi for skjermlesing, skal løsningen tilby minst én bruksmåte som bruker ikke-visuell tilgang for å kunne bruke disse funksjonene.

MERKNAD 1: Ikke-visuell tilgang kan være i lydform, herunder tale, eller en taktil form som punktskrift for døvblinde brukere.

MERKNAD 2: Den visuelle informasjonen som trengs for å kunne bruke noen funksjoner, kan omfatte bruksanvisninger og visningsretning, transaksjonstilbakemeldinger, verifisering av brukerinndata, feilmeldinger og ikke-tekstlig innhold.

5.1.3.2 Levering av auditive utdata, herunder tale

Når auditive utdata tilbys som ikke-synlig tilgang til lukket funksjonalitet, skal de auditive utdataene leveres:

- a) enten direkte via en mekanisme inkludert i IKT-løsningen eller levert sammen med den, eller

- b) via personlige hodetelefoner som kan kobles til ved hjelp av en 3,5 mm lydkontakt, eller en standardtilkobling, uten at det kreves bruk av synet.

MERKNAD 1: Mekanismer som er inkludert i en IKT-løsning, eller som tilbys sammen med den, kan blant annet være høyttalere, innebygde telefonrør/hodetelefoner eller annet standardtilkoblet tilleggsutstyr.

MERKNAD 2: En standardtilkobling kan være en trådløs tilkobling.

MERKNAD 3: Noen brukere kan ha nytte av teleslynge.

5.1.3.3 Korrelasjon med auditive utdata

Når auditive utdata tilbys som ikke-visuell tilgang til lukket funksjonalitet, og når informasjon vises på skjermen, bør IKT-løsningen tilby lydinformasjon som gjør at brukeren kan korrelere lyden med informasjonen på skjermen.

MERKNAD 1: Mange som er sterkt synshemmet, har fortsatt synsevne og bruker aspekter av den visuelle visningen selv om de ikke kan nytte den fullt ut. Et lydalternativ som er både fullstendig og supplerende, omfatter all visuell informasjon som fokus eller framheving, slik at lyden kan korreleres med informasjon som er synlig på skjermen til enhver tid.

MERKNAD 2: Eksempler på lydinformasjon som gjør at brukeren kan korrelere lyden med informasjonen på skjermen, omfatter strukturen og sammenhengen som formidles gjennom presentasjonen.

5.1.3.4 Bruererkontroll av talebaserte utdata

Når talebaserte utdata tilbys som ikke-synlig tilgang til lukket funksjonalitet, skal de talebaserte utdataene kunne avbrytes og gjentas når brukeren ber om det, i den grad sikkerhetskravene tillater det.

MERKNAD 1: Det er beste praksis å la brukeren sette på pause talebaserte utdata i stedet for bare å avbryte dem.

MERKNAD 2: Det er beste praksis å la brukeren gjenta bare den siste delen av talebaserte utdata i stedet for å måtte spille dem av helt fra begynnelsen.

5.1.3.5 Automatisk avbrytelse av talebaserte utdata

Når talebaserte utdata tilbys som ikke-visuell tilgang til lukket funksjonalitet, skal IKT-løsningen avbryte de aktuelle talebaserte utdataene når brukeren utfører en handling, og når nye talebaserte utdata begynner.

MERKNAD: Når det er viktig at brukeren hører hele meldingen, f.eks. en sikkerhetsinstruksjon eller advarsel, er det mulig at IKT-løsningen trenger å blokkere all brukerhandling, slik at talen ikke blir avbrutt.

5.1.3.6 Talebaserte utdata for ikke-tekstlig innhold

Når en IKT-løsning formidler ikke-tekstlig innhold, skal alternativet for ikke-tekstlig innhold formidles til brukerne via talebaserte utdata, med mindre det ikke-tekstlige innholdet er dekorasjon eller bare brukes til visuell formatering. De talebaserte utdataene for ikke-tekstlig innhold skal følge veiledningen for «tekstalternativ» beskrevet i suksesskriterium 1.1.1 i WCAG 2.1 [5].

5.1.3.7 Talebaserte utdata for videoinformasjon

Når det trengs forhåndsinnspilt videoinnhold for å kunne bruke lukkede funksjoner i en IKT-løsning, og når talebaserte utdata tilbys som ikke-synsbasert tilgang til lukket funksjonalitet, skal de talebaserte utdataene formidle informasjon som er tilsvarende for det forhåndsinnspilte videoinnholdet.

MERKNAD: Disse talebaserte utdataene kan være synstolking eller en auditiv transkripsjon av videoinnholdet.

5.1.3.8 Maskert dataangivelse

Når auditive utdata tilbys som ikke-visuell tilgang til lukket funksjonalitet og de viste tegnene er maskeringstegn, skal ikke de auditive utdataene være en talt versjon av de angitte tegnene, med mindre de auditive utdataene er kjent for å leveres bare til en mekanisme for privat lytting eller brukeren tydelig velger å tillate ikke-private auditive utdata.

MERKNAD 1: Maskeringstegn vises vanligvis av sikkerhetshensyn og omfatter blant annet stjerner som representerer personlige identifikasjonsnumre (PIN-koder).

MERKNAD 2: Utdata i form av umaskerte tegn kan være å foretrekke når lukket funksjonalitet brukes for eksempel hjemme hos brukeren. En advarsel som gjør brukeren oppmerksom på personvernspørsmål, kan være hensiktsmessig for å sikre at brukeren har foretatt et velbegrunnet valg.

5.1.3.9 Privat tilgang til personlige data

Når auditive utdata tilbys som ikke-visuell tilgang til lukket funksjonalitet og utdataene inneholder data som regnes som private i henhold til gjeldende personvernerklæring, skal de tilsvarende auditive utdataene leveres via en mekanisme for privat lytting som kan kobles til uten at det krever bruk av synet, eller via andre mekanismer som brukeren tydelig har valgt.

MERKNAD 1: Dette kravet gjelder ikke når data ikke er definert som private i henhold til gjeldende personvernerklæring, eller når det ikke foreligger en gjeldende personvernerklæring.

MERKNAD 2: Ikke-private utdata kan være å foretrekke når lukket funksjonalitet brukes for eksempel hjemme hos brukeren. En advarsel som gjør brukeren oppmerksom på personvernspørsmål, kan være hensiktsmessig for å sikre at brukeren har foretatt et velbegrunnet valg.

5.1.3.10 Auditive utdata uten interferens

Når auditive utdata tilbys som ikke-visuell tilgang til lukket funksjonalitet, skal ikke IKT-løsningen automatisk og samtidig spille av forstyrrende auditive utdata som varer lenger enn tre sekunder.

5.1.3.11 Volum for privat lytting

Når auditive utdata tilbys som ikke-visuell tilgang til lukket funksjonalitet og leveres via en mekanisme for privat lytting, skal IKT-løsningen tilby minst én ikke-visuelt basert bruksmåte for volumkontroll.

5.1.3.12 Høyttalervolum

Når auditive utdata tilbys som ikke-visuell tilgang til lukket funksjonalitet og leveres via høyttalere på IKT-løsningen, skal det tilbys ikke-visuell trinnvis volumkontroll med forsterkning av utdata opp til et nivå på minst 65 dBA (-29 dBPaA).

MERKNAD: I støyfulle omgivelser er det mulig at 65 dBA ikke er tilstrekkelig.

5.1.3.13 Tilbakestilling av volum

Når auditive utdata tilbys som ikke-visuell tilgang til lukket funksjonalitet, skal det tilbys en funksjon som tilbakestiller volumet til et nivå på 65 dBA eller mindre etter hver bruk, med mindre IKT-løsningen er forbeholdt en enkelt bruker.

MERKNAD: Det kan tilbys en funksjon for å deaktivere funksjonen for tilbakestilling av volum for å sikre at unntaket for en enkelt bruker oppfylles.

5.1.3.14 Talte språk

Når talebaserte utdata tilbys som ikke-visuell tilgang til lukket funksjonalitet, skal de talebaserte utdataene være på samme menneskelige språk som det viste innholdet, unntatt:

- a) for egennavn, tekniske termer, ord fra et ubestemt språk og ord eller uttrykk som er blitt en naturlig del av språket i den umiddelbart omkringliggende teksten,
- b) når innholdet genereres eksternt og ikke under IKT-leverandørens kontroll, skal ikke dette punktet kreves anvendt på språk som ikke støttes av IKT-løsningens talesyntese,
- c) for viste språk som ikke kan velges ved hjelp av ikke-visuell tilgang,
- d) når brukeren tydelig velger et talt språk som er forskjellig fra språket til det viste innholdet.

5.1.3.15 Ikke-visuell identifikasjon av feil

Når talebaserte utdata tilbys som ikke-visuell tilgang til lukket funksjonalitet og en inndatafeil påvises automatisk, skal de talebaserte utdataene identifisere og beskrive det feilaktige elementet.

5.1.3.16 Kvitteringer, billetter og transaksjonsutdata

Når en IKT-løsning er lukket for visuelt basert tilgang og tilbyr kvitteringer, billetter eller andre former for utdata som følge av en selvbetjeningstransaksjon, skal det tilbys talebaserte utdata som skal inneholde all informasjon som trengs for å fullføre eller verifisere transaksjonen. Når det gjelder billetteringsautomater, skal det ikke være et krav at utskrifter av reiseruter og kart er hørbare.

MERKNAD: Ethvert element i IKT-systemet som helhet kan tilby de talebaserte utdataene.

5.1.4 Funksjonalitet lukket for tekstforstørrelse

Når funksjonalitet i en IKT-løsning er lukket for tekstforstørrelsesfunksjoner i en plattform eller hjelpemiddelteknologi, skal løsningen tilby en bruksmåte der teksten og bildene av tekst som kreves for at all funksjonalitet vises på en slik måte at en stor «H» uten aksenttegn er motstående til en vinkel på minst 0,7 grader ved en visningsavstand som leverandøren har fastsatt.

Den motstående vinkelen, i grader, kan beregnes ut fra:

$$\Psi = (180 \times H) / (\pi \times D)$$

der:

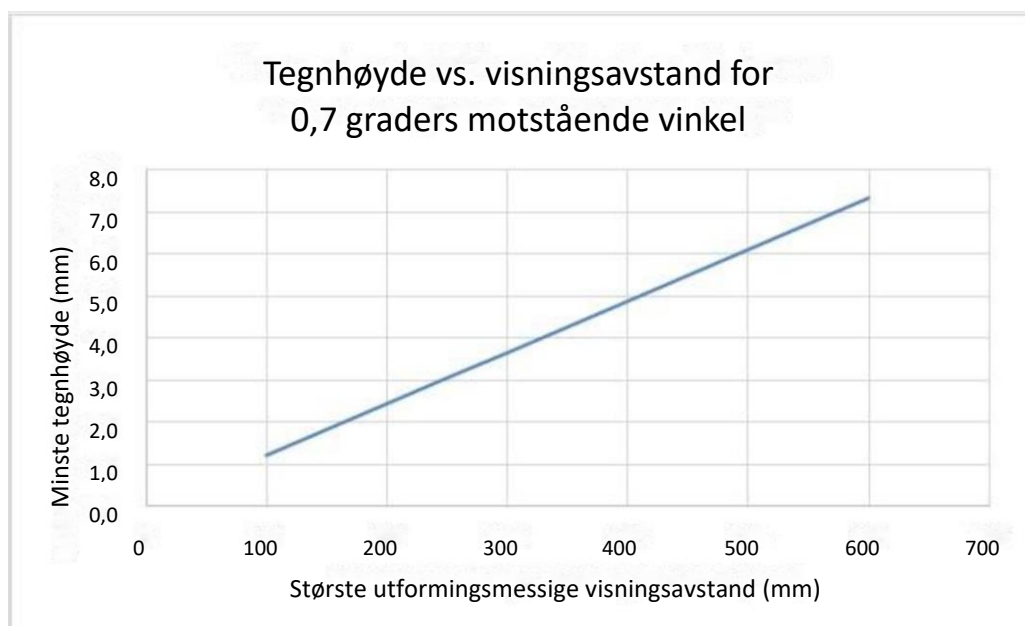
- ψ er den motstående vinkelen i grader
- H er høyden på teksten
- D er visningsavstanden
- D og H uttrykkes i de samme enhetene

MERKNAD 1: Formålet er å tilby en bruksmåte der teksten er stor nok til at de fleste brukere med nedsatt syn kan bruke den.

MERKNAD 2: Tabell 5.1 og figur 1 illustrerer forholdet mellom største visningsavstand og minste tegnhøyde ved den angitte minste motstående vinkelen.

Tabell 5.1: Forhold mellom største design visningsavstand og minste tegnhøyde på grensen til den motstående vinkelen

Minste motstående vinkel	Største design visningsavstand	Minste tegnhøyde
0,7 grader	100 mm	1,2 mm
	200 mm	2,4 mm
	250 mm	3,1 mm
	300 mm	3,7 mm
	350 mm	4,3 mm
	400 mm	4,9 mm
	450 mm	5,5 mm
	500 mm	6,1 mm
	550 mm	6,7 mm
600 mm	7,3 mm	



Figur 1: Forhold mellom minste tegnhøyde og største design visningsavstand

5.1.5 Visuell utdata for lydinformasjon

Når lydinformasjon trenges for å kunne bruke lukkede funksjoner i en IKT-løsning, skal løsningen tilby visuell informasjon som tilsvarer de auditive utdataene.

MERKNAD: Denne visuelle informasjonen kan være teksting eller teksttranskripsjon.

5.1.6 Betjening uten tastaturgrensesnitt

5.1.6.1 Lukket funksjonalitet

Når IKT-funksjonalitet er lukket for tastaturer eller tastaturgrensesnitt, skal det være mulig å betjene all funksjonalitet uten syn i henhold til kravene i punkt 5.1.3.

5.1.6.2 Inndatafokus

Når IKT-funksjonalitet er lukket for tastaturer eller tastaturgrensesnitt, og når inndatafokus kan flyttes til et brukergrensesnittelement, skal det være mulig å flytte inndatafokuset vekk fra dette elementet ved hjelp av samme mekanisme for å unngå å fange inndatafokus.

5.1.7 Tilgang uten tale

Når tale er nødvendig for å betjene lukkede funksjoner i en IKT-løsning, skal IKT-løsningen tilby minst én bruksmåte ved hjelp av en alternativ inndatamekanisme som ikke krever tale.

5.2 Aktivering av tilgjengelighetsegenskaper

Når en IKT-løsning har dokumenterte tilgjengelighetsegenskaper, skal det være mulig å aktivere de dokumenterte tilgjengelighetsegenskapene som kreves for å oppfylle et spesifikt behov uten å trenge å bruke en metode som ikke støtter dette behovet.

5.3 Biometri

Når en IKT-løsning bruker biologiske kjennetegn, skal den ikke være avhengig av å bruke et særlig biologisk kjennetegn som eneste metode for brukeridentifikasjon eller kontroll av IKT-løsningen.

MERKNAD 1: Alternative metoder for brukeridentifikasjon eller kontroll av IKT-løsningen kan være ikke-biometriske eller biometriske.

MERKNAD 2: Biometriske metoder basert på forskjellige biologiske kjennetegn øker sannsynligheten for at personer med nedsatt funksjonsevne har minst én av de angitte biologiske kjennetegnene. Eksempler på forskjellige biologiske kjennetegn er fingeravtrykk, netthinnemønstre, tale og ansikt.

5.4 Bevaring av informasjon om universell utforming under konvertering

Når en IKT-løsning konverterer informasjon eller kommunikasjon, skal den bevare all dokumentert og ikke-proprietær informasjon om universell utforming, i den grad denne type informasjon kan inkluderes i, eller støttes av, målformatet.

5.5 Betjenbare deler

5.5.1 Betjeningsmåte

Når en IKT-løsning har betjenbare deler som krever at brukeren griper, klyper eller vrir håndledet, skal det tilbys en tilgjengelig alternativ betjeningsmåte som ikke krever disse handlingene.

5.5.2 Mulighet for å identifisere betjenbare deler

Når en IKT-løsning har betjenbare deler, skal det tilbys en måte å identifisere hver betjenbar del på uten at brukeren trenger å bruke synet eller utføre handlingen knyttet til den betjenbare delen.

MERKNAD: Én måte å oppfylle dette kravet på er å gjøre de betjenbare delene merkbare ved berøring.

5.6 Låse- eller vekslekontroller

5.6.1 Taktil eller auditiv status

Når en IKT-løsning har låse- eller vekslekontroll og status for denne kontrollen formidles for brukeren på en måte som forutsetter syn, skal løsningen tilby minst én bruksmåte der kontrollens status kan bestemmes enten via berøring eller hørsel uten bruk av kontrollen.

MERKNAD 1: Låse- eller vekslekontroller er kontroller som bare kan ha to eller tre tilstander, og som opprettholder tilstanden mens de brukes.

MERKNAD 2: Et eksempel på en låse- eller vekslekontroll er «Caps Lock»-tasten som finnes på de fleste tastaturer. Et annet eksempel er volumknappen på en telefonautomat, som kan stilles til normalt, høyt eller ekstra høyt volum.

5.6.2 Visuell status

Når en IKT-løsning har låse- eller vekslekontroll og status for kontrollen presenteres for brukeren på en måte som

forutsetter syn, skal løsningen tilby minst én bruksmåte der kontrollens status kan bestemmes enten via berøring eller hørsel uten bruk av kontrollen.

MERKNAD 1: Låse- eller vekslekontroller er kontroller som kan ha bare to eller tre tilstander, og som opprettholder tilstanden mens de brukes.

MERKNAD 2: Et eksempel på en låse- eller vekslekontroll er «Caps Lock»-tasten som finnes på de fleste tastaturer. En visuell statusindikator på et tastatur er et eksempel på hvordan status for en kontroll kan bestemmes.

5.7 Tastegjentakelse

Når en IKT-løsning har en tastegjentakelsesfunksjon som ikke kan slås av:

- a) skal det være mulig å justere forsinkelsen før tastegjentakelsen til minst to sekunder, og
- b) det skal være mulig å justere tastegjentakelseshastigheten ned til ett tegn per 2. sekund.

5.8 Aksept av dobbelt tastetrykk

Når en IKT-løsning har et tastatur, skal forsinkelsen etter et tastetrykk der et ytterligere tastetrykk ikke aksepteres dersom det er identisk med det forrige tastetrykket, kunne justeres opp til minst 0,5 sekunder.

5.9 Samtidige brukerhandlinger

Når en IKT-løsning har en bruksmåte som betjenes med samtidige brukerhandlinger, skal løsningen tilby minst én bruksmåte som ikke krever samtidige brukerhandlinger.

MERKNAD: Å være nødt til å bruke begge hender for å åpne en bærbar datamaskin, trykke på to eller flere taster samtidig eller berøre en overflate med mer enn én finger er eksempler på samtidige brukerhandlinger.

6 IKT-løsning med toveis talekommunikasjon

6.1 Lydbåndbredde for tale

Når en IKT-løsning tilbyr toveis talekommunikasjon, skal IKT-løsningen, for å levere god lyd kvalitet, kunne kode og dekode toveis talekommunikasjon med et frekvensområde som har en øvre grense på minst 7000 Hz.

MERKNAD 1: Når det gjelder interoperabilitet, er det vanlig å bruke anbefaling ITU-T G.722 [i.21].

MERKNAD 2: Når codec-forhandling er implementert, brukes det av og til andre standardiserte codec-er, f.eks.

anbefaling ITU-T
G.722.2 [i.22], for å unngå omkodning.

6.2 Sanntidstekstfunksjonalitet

6.2.1 Levering av sanntidstekst

6.2.1.1 Kommunikasjon via sanntidstekst

Når en IKT-løsning er i en modus som tilbyr en metode for toveis talekommunikasjon, skal IKT-løsningen tilby en metode for toveis kommunikasjon via sanntidstekst, med mindre dette ville kreve endringer i IKT-løsningens konstruksjon for å legge til inn- eller utdatamaskinvare.

MERKNAD 1: Dette kravet omfatter produkter som ikke har fysiske visnings- eller tekstangivelsesfunksjoner, men har mulighet til å koble til enheter som har slike funksjoner. Det omfatter også IKT-løsning mellomliggende mellom kommunikasjonssendepunktene.

MERKNAD 2: Det er ingen krav om å legge til en maskinvareskjerm, et maskinvaretastatur eller maskinvare for å støtte muligheten til å koble til en skjerm eller et tastatur, fast eller trådløst, dersom denne maskinvaren ikke vanligvis ville bli tilbudt.

MERKNAD 3: For å oppnå interoperabilitet, er anvendelse av anbefaling ITU-T T.140 [i.36] svært utbredt.

6.2.1.2 Samtidig tale og tekst

Når en IKT-løsning tilbyr en metode for toveis talekommunikasjon og for brukere å kommunisere via sanntidstekst, skal den tillate samtidig tale og tekst gjennom én brukerforbindelse.

MERKNAD 1: Med flerpartskommunikasjon, som i et konferansesystem, er det tillatt (men ikke påkrevd eller nødvendigvis anbefalt) at sanntidstekst håndteres i ett visningsfelt, og at «turtaking» er nødvendig for å unngå forvirring (på samme måte som turtaking er nødvendig for de som presenterer/snakker med tale).

MERKNAD 2: Med flerpartskommunikasjon er beste praksis for håndsopprekking for brukere av tale og brukere av sanntidstekst å håndteres på samme måte, slik at brukere av tale og sanntidstekst er i samme kø.

MERKNAD 3: Med et flerpartskonferansesystem som har chat som en av sine funksjoner, ville sanntidsteksten (som tale) typisk være separat fra chatten, slik at bruk av sanntidstekst ikke forstyrrer chatten (dvs. personer kan sende meldinger i chatfeltet mens personen presenterer/snakker med sanntidstekst – på samme måte som personer som sender meldinger ved hjelp av chatfunksjonen mens personer snakker med tale). Brukere av sanntidstekst ville da bruke sanntidstekst til presentasjon og bruke chatfunksjonen til å sende meldinger mens andre presenterer (via tale eller sanntidstekst).

MERKNAD 4: Tilgjengeligheten av tale og sanntidstekst som kjører samtidig (og separat fra chat), kan også tillate at sanntidstekstfeltet brukes til teksting når noen snakker (og det brukes derfor ikke for sanntidstekst ettersom det ikke er brukeren av sanntidstekstens tur til å snakke).

MERKNAD 5: Når både programvare på serversiden og lokal maskinvare og programvare påkrevs å tilby talekommunikasjon, hvor ingen av delene kan støtte talekommunikasjon uten den andre og hvor de selges som en enhet for å gjennomføre talekommunikasjon, regnes de lokale komponentene og komponentene

på serversiden som ett produkt.

6.2.2 Visning av sanntidstekst

6.2.2.1 Visuelt forskjellig visning

Når en IKT-løsning har funksjoner for å sende og motta sanntidstekst, skal den sendte teksten som vises, være visuelt forskjellig og atskilt fra den mottatte teksten.

MERKNAD: Brukerens mulighet til å velge om sende- og mottaksteksten skal vises integrert eller separat, og med valgalternativer, gjør det mulig for brukere å vise sanntidstekst i en form som fungerer best for dem. Dette ville gjøre at brukere av punktskrift kan bruke ett felt og etter tur få opp tekst på den sekvensielle måten de kan ha behov for eller foretrekke.

6.2.2.2 Programmatisk bestembar retning for sending og mottak

Når en IKT-løsning har funksjoner for å sende og motta sanntidstekst, skal den overførte/mottatte tekstens sende- og mottaksretning være programmatisk bestemt, med mindre sanntidsteksten implementeres som lukket funksjonalitet.

MERKNAD: Dette gjør at skjermlesere kan skille mellom innkommende tekst og utgående tekst når de brukes med sanntidstekstfunksjonalitet.

6.2.2.3 Taleridentifikasjon

Når en IKT-løsning har sanntidstekstfunksjon og tilbyr taleridentifikasjon for tale, skal IKT-løsningen tilby taleridentifikasjon for sanntidstekst.

MERKNAD: Dette er nødvendig for at både tale- og sanntidstekstsamtaledeltakere skal vite hvem som til enhver tid kommuniserer, enten det er med sanntidstekst eller tale.

6.2.2.4 Visuell indikator for lyd med sanntidstekst

Når en IKT-løsning tilbyr toveis talekommunikasjon, og har sanntidstekstfunksjon, skal IKT-løsningen tilby en visuell sanntidsindikator for lydaktivitet på skjermen.

MERKNAD 1: Den visuelle indikatoren kan være en enkelt tegnposisjon på skjermen som flimrer av og på for å antyde lydaktivitet, eller presentasjon av informasjonen på en annen måte som både kan være synlig for brukere med syn og overført til døvblinde brukere som bruker punktskriftskjerm.

MERKNAD 2: Uten denne indikasjonen vet ikke en person uten hørselsevne når noen snakker.

6.2.3 Interoperabilitet

Når en IKT-løsning med sanntidstekstfunksjonalitet virker sammen med en annen IKT-løsning med sanntidstekstfunksjonalitet (slik det er angitt i punkt 6.2.1.1), skal de støtte de gjeldende mekanismene for sanntidstekstinteroperabilitet som er beskrevet nedenfor:

- a) en IKT-løsning som virker sammen med en annen IKT-løsning som er direkte koblet til fasttelefoninettet (PSTN), ved bruk av anbefaling ITU-T V.18 [i.23] eller noen av tilhørende tillegg av tilleggene for teksttelefonisignaler i PSTN-grensesnittet,
- b) en IKT-løsning som virker sammen med en annen IKT-løsning via VOIP med Session Initiation Protocol (SIP) og som bruker sanntidstekst som er i samsvar med IETF RFC 4103 [i.13]. For en IKT-løsning som virker sammen med en annen IKT-løsning ved hjelp av IP Multimedia Sub-System (IMS) for å implementere VOIP, utvalget av protokoller spesifisert i ETSI TS 126 114 [i.10], ETSI TS 122 173 [i.11] og ETSI TS 134 229 [i.12] beskriver hvordan IETF RFC 4103 [i.13] ville anvendes.
- c) en IKT-løsning som virker sammen med en annen IKT-løsning ved hjelp av andre teknologier enn a eller b ovenfor, ved hjelp av en relevant og gjeldende felles spesifisering for utveksling av sanntidstekst som er publisert og tilgjengelig for miljøene hvor de skal brukes. Denne felles spesifiseringen skal inkludere en metode for å indikere tap eller ødeleggelse av tegn.

- d) en IKT-løsning som virker sammen med en annen IKT-løsning ved hjelp av en standard for sanntidstekst som er innført for bruk i en av ovenstående omgivelser, og er kompatibel med alle de andre aktive IKT-løsningene som støtter tale og sanntidstekst i dette miljøet.

MERKNAD 1: I praksis innføres nye standarder som en alternativ codec/protokoll som støttes sammen med den eksisterende felles standarden, og brukes når alle ende-til-ende-komponenter støtter den, mens teknologiutvikling sammen med andre årsaker som samfunnsutvikling og kostnadseffektivitet kan gjøre at andre blir foreldet.

MERKNAD 2: Når flere teknologier brukes til å tilby talekommunikasjon, kan flere interoperabilitetsmekanismer være nødvendige for å sikre at alle brukere kan bruke sanntidstekst.

EKSEMPEL: Et konferansesystem som støtter talekommunikasjon via en internettforbindelse kan tilby sanntidstekst via en internettforbindelse ved hjelp av en proprietær sanntidstekstløsning (alternativ c). Uansett om sanntidstekstløsningen er proprietær eller ikke proprietær, trenger konferansesystemet også støtte alternativ a eller b dersom det også tilbyr telefonikommunikasjon for å sikre at sanntidstekst støttes via telefonilkoblingen.

6.2.4 Responstid for sanntidstekst

Når en IKT-løsning bruker sanntidstekstinndata, skal disse sanntidstekstinndataene overføres til IKT-nettverket eller plattformen som IKT-løsningen kjører på, innen 500 ms etter at den minste pålitelig sammensatte tekstangivelsesenheter er tilgjengelig for IKT-løsningen for overføring. Forsinkelser på grunn av plattform eller nettverksytelse skal ikke være inkludert i grensen på 500 ms.

MERKNAD 1: For inndata som angis tegn for tegn, ville «minste pålitelig sammensatte tekstangivelsesenheter» være et tegn. For ordprediksjon ville det være et ord. For noen tategjenkjenningssystemer kan ikke teksten forlate gjenkjenningssystemet før et helt ord (eller en frase) er sagt. I dette tilfellet, ville den minste pålitelig sammensatte tekstangivelsesenheter som er tilgjengelig for IKT-løsningen være ordet (eller frase).

MERKNAD 2: Grensen på 500 ms tillater bufring av tegn for denne perioden før overføring, slik at tegn-for-tegn overføring ikke er nødvendig med mindre tegnene genereres saktere enn 1 per 500 ms.

MERKNAD 3: En forsinkelse på høyst 300 ms gir et bedre inntrykk av flyt for brukeren.

6.3 Innringers identitet (nummervisning)

Når en IKT-løsning tilbyr identifisering av innringer (nummervisning) eller lignende telekommunikasjonsfunksjoner, skal innringers identitet (nummervisning) og lignende telekommunikasjonsfunksjoner være tilgjengelige i tekstform og være programmatisk bestemt, med mindre funksjonaliteten er lukket.

6.4 Alternativer til talebaserte tjenester

Når en IKT-løsning tilbyr talebasert kommunikasjon i sanntid og dessuten tilbyr funksjoner for telefonsvarer, automatisk assistent eller interaktivt talesvar, skal løsningen tilby brukerne en måte å få tilgang til informasjonen på og gjennomføre oppgavene i løsningen uten bruk av hørsel eller tale.

MERKNAD 1: Oppgaver som omfatter både betjening av grensesnittet og oppfatning av informasjonen, ville kreve at både grensesnittet og informasjonen er tilgjengelige uten bruk av tale eller hørsel.

MERKNAD 2: Løsninger som kan håndtere medier i form av lyd, sanntidstekst og video, kan oppfylle ovenstående krav.

6.5 Videokommunikasjon

6.5.1 Generelt (informativt)

Punkt 6.5 (Videokommunikasjon) fastsetter ytelseskrav som hjelper brukere som kommuniserer ved hjelp av tegnspråk og munnnavlesning. For disse brukerne oppnås god brukervennlighet med en oppløsning på minst Quarter Video Graphics Array (QVGA, 320 x 240), en bildefrekvens på minst 20 bilder per sekund og mer, med en tidsforskjell mellom talelyd og video som ikke overskrider 100 ms.

Ytterligere økning av oppløsning og bildefrekvens forbedrer både tegnspråk (særlig fingerstaving) og munnnavlesning. Bildefrekvens er her viktigere enn oppløsning.

Tidsforskjeller mellom lyd og video (asynkronisitet) kan ha en stor påvirkning på munnnavlesning, hvor video som kommer etter lyden, har større negativ effekt.

Ende-til-ende tidsforsinkelse (latens) kan være et problem i video (tegn) kommunikasjon. Samlede forsinkelsesverdier under 400 ms er foretrukket, med en økning i preferanse ned til 100 ms. Samlet forsinkelse avhenger av flere faktorer, herunder f.eks. nettverksforsinkelse og videobehandling. Det kan derfor ikke settes opp et testbart krav for minsteverdier for samlet forsinkelse.

MERKNAD: Anbefaling ITU-T F.703 [i.37] definerer og angir krav for totalkonversasjon (Total Conversation) som er knyttet til integrering av lyd, sanntidstekst og video i én brukerforbindelse.

6.5.2 Oppløsning

Når en IKT-løsning som tilbyr toveis talekommunikasjon, omfatter sanntidsvideofunksjonalitet,

- a) skal løsningen støtte minst QVGA-oppløsning
- b) bør løsningen fortrinnsvis støtte minst VGA-oppløsning

6.5.3 Bildefrekvens

Når en IKT-løsning som tilbyr toveis talekommunikasjon, omfatter sanntidsvideofunksjonalitet,

- a) skal løsningen støtte en bildefrekvens på minst 20 bilder per sekund (FPS),
- b) bør løsningen fortrinnsvis støtte en bildefrekvens på minst 30 bilder per sekund (FPS) med eller uten tegnspråk i videostrømmen.

6.5.4 Synkronisering mellom lyd og video

Når en IKT-løsning som tilbyr toveis talekommunikasjon omfatter sanntidsvideofunksjonalitet, skal løsningen sikre en største tidsforskjell på 100 ms mellom talen og videoen som presenteres for brukeren.

MERKNAD: Nyere forskning viser at dersom lyden kommer før videoen, går det mye mer utover forståeligheten enn dersom det omvendte var tilfelle.

6.5.5 Visuell indikator for lyd med video

Når en IKT-løsning tilbyr toveis talekommunikasjon og omfatter videofunksjonalitet i sanntid, skal den tilby en visuell indikator i sanntid for lydaktivitet.

MERKNAD 1: Den visuelle indikatoren kan være et enkelt visuelt punkt eller en LED, eller en annen type av/på-indikator, som flimrer for å antyde lydaktivitet.

MERKNAD 2: Uten denne indikasjonen vet ikke en person uten hørselsevne når noen snakker.

6.5.6 Taleridentifikasjon ved kommunikasjon via video (tegnspråk)

Når en IKT-løsning tilbyr taleridentifikasjon for brukere av tale, skal den tilby en metode for taleridentifikasjon for tegnspråklig tale i sanntid og tegnspråkbrukere så snart som tegn har blitt angitt.

MERKNAD 1: Taleridentifikasjonen kan være på samme plassering som for brukere av tale for samtaler mellom flere parter.

MERKNAD 2: Denne mekanismen kan utløses manuelt av en bruker, eller automatisk når dette er teknisk mulig.

6.6 Alternativer til videobaserte tjenester

Når en IKT-løsning tilbyr sanntidsvideobasert kommunikasjon og dessuten tilbyr funksjoner for telefonsvarer, automatisk assistent eller interaktivt svar, bør løsningen tilby brukerne en måte å få tilgang til informasjonen på og gjennomføre oppgavene knyttet til disse funksjonene:

- a) for lydinformasjon, uten bruk av hørsel,
- b) for talte kommandoer, uten bruk av tale,
- c) for visuell informasjon, uten bruk av syn.

MERKNAD: Løsninger som kan generere sanntidsteksting eller håndtere sanntidstekst, kan oppfylle ovenstående krav.

7 IKT-løsning med videofunksjoner

7.1 Teknologi for behandling av teksting

7.1.1 Avspilling av teksting

Når en IKT-løsning viser video med synkronisert lyd, skal løsningen ha en bruksmåte for å vise den gitte tekstingen. Når valgfri teksting tilbys som en del av innholdet, skal IKT-løsningen gjøre det mulig for brukeren å velge å vise tekstingen.

MERKNAD 1: Teksting kan inneholde informasjon om tid, farge og plassering. Disse tekstingsdataene er nødvendige for brukere av teksting. Tidsanvisning brukes til å synkronisere teksting. Farge kan brukes til å identifisere talere. Plassering kan brukes til å unngå å skjule viktig informasjon.

MERKNAD 2: Dersom en leselist er tilkoblet, bør IKT-løsningen tilby en mulighet til å presentere teksting som punktskrift på en leselist.

MERKNAD 3: Punkt 7.1.1 henviser til avspillerens mulighet for å vise teksting. Punkt 9.1.2.2, 10.1.2.2 og 11.1.2.2 gjelder at det tilbys teksting for innholdet (videoen).

7.1.2 Synkronisering av teksting

Når en IKT-løsning viser teksting, skal mekanismen som viser teksting bevare synkronisering mellom lyden og den tilhørende tekstingen på følgende måte:

- Teksting i innspilt materiale: innen 100 ms fra tidsstempelet for tekstingen.
- Direkte teksting: innen 100 ms fra når tekstingen er tilgjengelig for avspilleren.

7.1.3 Bevaring av teksting

Når en IKT-løsning overfører, konverterer eller tar opp video med synkronisert lyd, skal løsningen bevare tekstingsdata, slik at de kan vises på en måte som er i samsvar med punkt 7.1.1 og 7.1.2.

Ytterligere aspekter av presentasjonen av teksten, f.eks. skjermplassering, tekstfarger, tekststil og tekstskrifttyper, kan formidle betydning basert på regionale konvensjoner. En endring av disse presentasjonsaspektene kan endre betydningen og bør unngås dersom det er mulig.

7.1.4 Egenskaper ved teksting

Når en IKT-løsning viser teksting, skal den tilby brukeren en måte å tilpasse tekstingens egenskaper på til individuelle behov, med mindre tekstingen vises som tegn som ikke kan endres.

MERKNAD 1: Definerer av bakgrunn- og forgrunnsfargen på undertekster, skrifttype, størrelse på undertekstens ugjennomsiktige bakgrunnsboks (size opacity) og konturen eller kanten rundt skrifttypene, kan bidra til å oppfylle dette kravet.

MERKNAD 2: Undertekster som er punktgrafikk (bitmap-bilder), er eksempler på tegn som ikke kan endres.

7.1.5 Talte undertekster

Når en IKT-løsning viser video med synkronisert lyd, skal den ha en bruksmåte hvor den tilgjengelige tekstingen tilbys som talte utdata, med mindre innholdet i den viste tekstingen ikke er programmatisk bestemt.

MERKNAD 1: Å kunne håndtere talebaserte utdata for talte undertekster uavhengig av generell tale i en IKT-løsning er foretrukket for de fleste brukere. Dette er mulig når lydfilen med talt undertekst leveres i et separat lydspor og blandes i sluttbrukerens utstyr.

MERKNAD 2: Presentasjon av det separate lydsporet med talte undertekster synkront med de viste undertekstene/tekstingen gjør det enklere å forstå undertekstene.

MERKNAD 3: Dersom undertekster/teksting tilbys som separate tekststrømmer, er det lettere å konvertere respektive tekster til lyd.

MERKNAD 4: Undertekster som fremstilles som punktgrafikk (bitmap-bilder), er eksempler hvor innholdet i den viste tekstingen ikke vil være programmatisk bestemt.

7.2 Teknologi for synstolking

7.2.1 Avspilling av synstolking

Når en IKT-løsning viser video med synkronisert lyd, skal løsningen tilby en mekanisme for å velge den tilgjengelige synstolkingen og spille den av via den forhåndsvalgte lydkanalen.

Når en videoteknologi ikke har tydelige og separate mekanismer for synstolking, regnes en IKT-løsning for å oppfylle dette kravet dersom løsningen gjør det mulig å velge og spille av flere lydspor.

MERKNAD 1: I slike tilfeller kan videoinnholdet inkludere synstolkingen som et av de tilgjengelige lydsporene.

MERKNAD 2: Synstolkinger i digitale medier inkluderer av og til informasjon for å tillate tolkinger som er lengre enn oppholdene mellom dialogene. Støtte i digitale mediespillere for slik «utvidet synstolking»-funksjon er nyttig, særlig for digitale medier for personlig bruk.

7.2.2 Synkronisering av synstolking

Når en IKT-løsning har en mekanisme for å spille av synstolking, skal løsningen bevare synkroniseringen mellom det auditive eller visuelle innholdet og den tilhørende synstolkingen.

7.2.3 Bevaring av synstolking

Når en IKT-løsning overfører, konverterer eller tar opp video med synkronisert lyd, skal løsningen bevare synstolkingensdata, slik at de kan spilles av på en måte som er i samsvar med punkt 7.2.1 og 7.2.2.

7.3 Betjeningskontroller for teksting og synstolking

Når en IKT-løsning primært viser materiell som inneholder video med tilknyttet lydinnhold, skal det tilbys betjeningskontroller for å aktivere teksting og synstolking for brukeren på samme interaksjonsnivå (dvs. antallet trinn for å fullføre oppgaven) som de primære mediekontrollene.

MERKNAD 1: Primære mediekontroller er det settet av kontroller som brukeren oftest bruker til å kontrollere mediet.

MERKNAD 2: Produkter som har en generell maskinvarevolumkontroll, f.eks. en telefon eller en bærbar PC som kan konfigureres til å vise video via programvare, men som ikke er dens primære formål, ville ikke trenge egne maskinvarekontroller for teksting og synstolking. Programvarekontroller, eller maskinvarekontroller tilordnet via programvare, ville imidlertid trenge å være på samme interaksjonsnivå.

MERKNAD 3: Det er beste praksis å inkludere ytterligere kontroller som gjør det mulig for brukeren å velge om teksting og synstolking er slått av eller på som standard for en IKT-løsning.

8 Maskinvare

8.1 Generelt

8.1.1 Generelle krav

De «generelle kravene» i punkt 5 gjelder også for en IKT-løsning som er maskinvare.

8.1.2 Standardtilkoblinger

Når en IKT-løsning tilbyr tilkoblingspunkter for brukerens inn- eller utdatautstyr, skal IKT-løsningen tilby minst én inn- og/eller utdatatilkobling som er i samsvar med et allment tilgjengelig standardformat, direkte eller gjennom bruk av kommersielt tilgjengelige adaptere.

MERKNAD 1: Formålet med dette kravet er å sikre kompatibilitet med hjelpemiddelteknologi ved å kreve bruken av standardtilkoblinger på en IKT-løsning.

MERKNAD 2: Ordet «tilkobling» gjelder både fysiske og trådløse tilkoblinger.

MERKNAD 3: Aktuelle eksempler på ikke-proprietære industristandardformater er USB og Bluetooth.

8.1.3 Farge

Når IKT-løsningen har maskinvareelementer som bruker farge, skal ikke fargen brukes som eneste visuelle metode for å formidle informasjon, angi en handling, be om et svar eller identifisere et synlig element.

8.2 Maskinvareprodukter med talebaserte utdata

8.2.1 Talevolumforsterkning

8.2.1.1 Talevolumintervall

Når en IKT-maskinvare har talebaserte utdata, skal den tilby en metode for å justere volumnivået på de talebaserte utdataene over et intervall på minst 18 dB.

MERKNAD: Fastlinjehåndssett og -hodetelefoner som oppfyller kravene i ANSI/TIA-4965 [i.2], regnes for å oppfylle dette kravet.

8.2.1.2 Trinnvis volumkontroll

Når en IKT-maskinvare har talebaserte utdata og volumkontrollen er trinnvis, skal den tilby minst ett mellomtrinn med 12 dB forsterkning over den laveste voluminnstillingen.

8.2.2 Magnetisk kobling

8.2.2.1 Fastlinjeutstyr

Når en IKT-maskinvare er fastlinjekommunikasjonsutstyr med talebaserte utdata og vanligvis holdes inntil øret, skal den tilby en metode for magnetisk kobling som oppfyller kravene i ETSI ES 200 381-1 [2] og skal merkes med «T»-symbolet som angitt i ETSI ETS 300 381 [1].

MERKNAD 1: En IKT-løsning som oppfyller kravene i TIA-1083-A [i.24], regnes for å oppfylle kravene i dette punktet.

MERKNAD 2: Magnetisk kobling er også kjent som induktiv kobling for T-spole.

8.2.2.2 Trådløst kommunikasjonsutstyr

Når en IKT-maskinvare er trådløst kommunikasjonsutstyr med talebaserte utdata som vanligvis holdes inntil øret, skal den tilby en metode for magnetisk kobling til hørselsteknologier som oppfyller kravene i ETSI ES 200 381-2 [3].

MERKNAD: En IKT-løsning som oppfyller kravene i ANSI/IEEE C63.19 [i.1], regnes for å oppfylle kravene i dette punktet.

8.3 Stasjonære IKT-løsninger

8.3.0 Generelt

Dette dokumentet definerer dimensjonene for tilgang til stasjonære IKT-løsninger som kan plasseres i et bygd miljø, men definerer ikke dimensjonene på det bygde miljøet generelt.

Omfanget inkluderer stasjonære IKT-løsninger, hvorav gulv og venderom er «en integrert del» (typisk kiosker og bokser), og hvor det er eksterne rekkeviddeområder som er relevante for å betjene de stasjonære IKT-løsningene.

Punkt 8.3.2 til 8.3.4 angir obligatoriske grenser for maksimal og minimal høyde på betjenbare deler og skjermer. På grunnlag av dimensjoner som vises på figur 53 i ISO 21542:2011 [i.34], anbefales det at det mulige høydespekteret reduseres til:

- minimums- og maksimumshøyder på betjenbare deler: henholdsvis 800 mm og 1100 mm, og
- minimums- og maksimumshøyder på skjermer: henholdsvis 1200 mm og 1400 mm.

8.3.1 Forlengs rekkevidde eller rekkevidde til siden

En stasjonær IKT-løsning skal oppfylle enten punkt 8.3.2 eller punkt 8.3.3.

MERKNAD 1: Dette utelukker ikke at begge punkter oppfylles.

MERKNAD 2: Dimensjonene i punkt 407.8.3 og 407.8.2 i Section 508 of the Rehabilitation Act, som ble publisert i januar 2017 [i.25], er identiske med dimensjonene angitt i punkt 8.3.2 og 8.3.3 i dette dokumentet.

MERKNAD 3: Fysisk tilgang til en stasjonær IKT-løsning er avhengig av dimensjonene på både IKT-løsningen og omgivelser der den er installert og betjenes. Punkt 8.3 gjelder ikke for universell utforming av det fysiske miljøet utenfor IKT-løsningen.

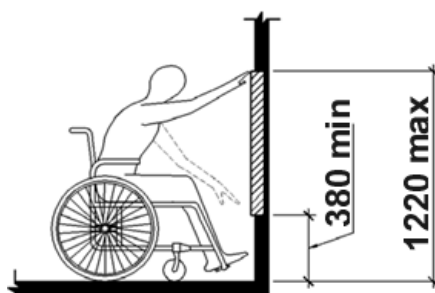
8.3.2 Forlengs rekkevidde

8.3.2.1 Uhindret øvre forlengs rekkevidde

Når ingen del av den stasjonære IKT-løsningen hindrer den forlengse rekkevidden, skal minst én av hver type betjenbar del plasseres høyst 1220 mm (48 tommer) over gulvet i tilgangsområdet. Figur 2 viser dette.

8.3.2.2 Uhindret nedre forlengs rekkevidde

Når ingen del av den stasjonære IKT-løsningen hindrer den forlengse rekkevidden, skal minst én av hver type betjenbar del plasseres minst 380 mm (15 tommer) over gulvet i tilgangsområdet. Figur 2 viser dette.



Figur 2: Uhindret forlengs rekkevidde

8.3.2.3 Hindret forlengs rekkevidde

8.3.2.3.1 Ledig plass

Når en hindring er en integrert del av den stasjonære IKT-løsningen og hindrer tilgang til en type betjenbar del, skal IKT-løsningen tilby et fritt areal som går under det hindrende elementet i en avstand på minst rekkeviddedybden som er nødvendig over hindringen.

MERKNAD: Sikring av at det vil være uhindret «tilgang til enhver type betjenbar del», garanterer at en bruker vil få tilgang til minst én av hver type betjenbar del.

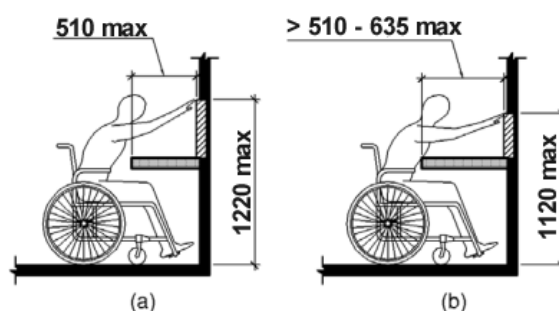
8.3.2.3.2 Hindret (< 510 mm) forlengs rekkevidde

Når den stasjonære IKT-løsningen har en hindring som er en integrert del av IKT-løsningen, og som er mindre enn 510 mm (20 tommer), skal den forlengse rekkevidden til minst én av hver type betjenbar del ikke være høyere enn 1220 mm (48 tommer) over kontaktpunktet med gulvet i IKT-løsningen. Figur 3 a) viser dette.

8.3.2.3.3 Hindret (< 635 mm) forlengs rekkevidde

Når den stasjonære IKT-løsningen har en hindring som er en integrert del av IKT-løsningen, og som er ikke lavere enn 510 mm (20 tommer), men ikke høyere enn 635 mm (25 tommer), skal den forlengse rekkevidden til minst én av hver type betjenbar del være høyst 1120 mm (44 tommer) over kontaktpunktet med gulvet i IKT-løsningen.

Figur 3 b) viser dette.



Figur 3: Hindret forlengs rekkevidde

8.3.2.4 Ledig plass til knærne og tærne i bredden

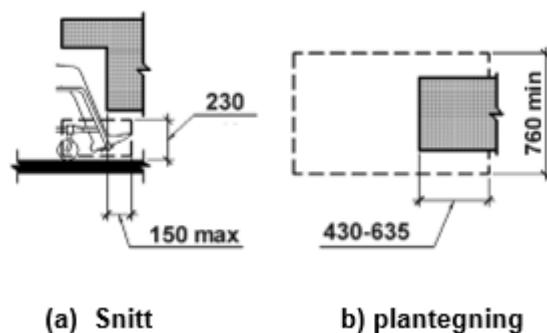
Når rommet under en hindring som er en integrert del av den stasjonære IKT-løsningen er en del av tilgangsområdet, skal klaringen være minst 760 mm (30 tommer) bred.

8.3.2.5 Ledig plass til tærne

Når en hindring er en integrert del av den stasjonære IKT-løsningen, regnes et rom under hindringen på mindre enn 230 mm (9 tommer) over gulvet som ledig plass til tærne og skal:

- gå maksimalt 635 mm (25 tommer) under hele hindringen,
- tilby et område som er minst 430 mm (17 tommer) dypt og 230 mm over gulvet under hindringen,
- gå høyst 150 mm (6 tommer) forbi en hindring som er 230 mm (9 tommer) over gulvet.

Figur 4 viser dette.



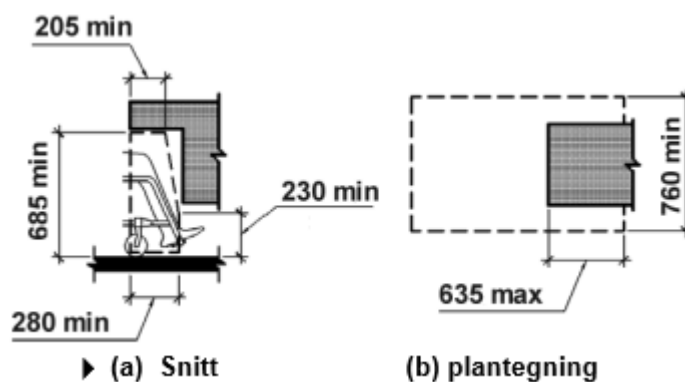
Figur 4: Ledig plass til tærne

8.3.2.6 Ledig plass til knærne

Når en hindring er en integrert del av den stasjonære IKT-løsningen, regnes rommet under hindringen som er mellom 230 mm (9 tommer) og 685 mm (27 tommer) over gulvet, som ledig plass til knærne og skal:

- gå høyst 635 mm (25 tommer) under hindringen i en høyde på 230 mm (9 tommer) over gulvet,
- gå minst 280 mm (11 tommer) under hindringen i en høyde på 230 mm (9 tommer) over gulvet,
- gå minst 205 mm (8 tommer) under hindringen i en høyde på 685 mm (27 tommer) over gulvet,
- kunne reduseres i dybden med 25 mm (1 tomme) for hver 150 mm (6 tomme) i høyden.

Figur 5 viser dette.



Figur 5: Ledig plass til knærne

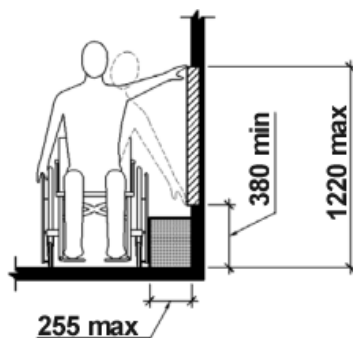
8.3.3 Rekkevidde til siden

8.3.3.1 Uhindret øvre rekkevidde til siden

Når rekkevidden til siden er uhindret eller hindret av et element som er en integrert del av den stasjonære IKT-løsningen, og som er mindre enn 255 mm (10 tommer), skal minst én av hver type betjenbar del være innen en øvre rekkevidde til siden som er mindre enn eller 1220 mm (48 tommer) over gulvet i tilgangsområdet. Figur 6 viser dette.

8.3.3.2 Uhindret nedre rekkevidde til siden

Når rekkevidden til siden er uhindret eller hindret av et element som er en integrert del av den stasjonære IKT-løsningen, og som er mindre enn 255 mm (10 tommer), skal minst én av hver type betjenbar del være innen en nedre rekkevidde til siden som er større enn eller 380 mm (15 tommer) over gulvet i tilgangsområdet. Figur 6 viser dette.



Figur 6: Uhindret rekkevidde til siden

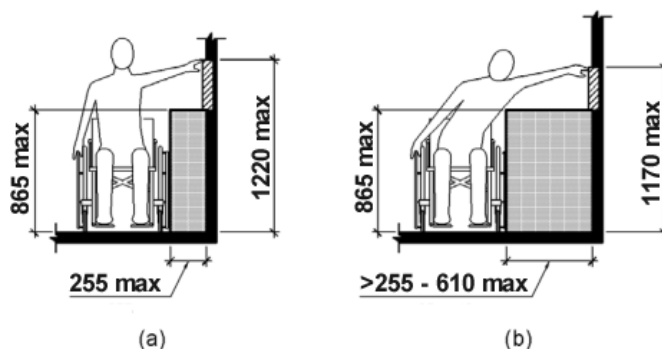
8.3.3.3 Hindret rekkevidde til siden

8.3.3.3.1 Hindret (≤ 255 mm) rekkevidde til siden

Når en stasjonær IKT-løsning har en hindring som er en integrert del av IKT-løsningen, skal høyden på hindringen være mindre enn 865 mm (34 tommer). Når dybden på hindringen er mindre enn eller 255 mm (10 tommer), skal den øvre rekkevidden til minst én av hver type betjenbar del ikke være høyere enn 1 220 mm (48 tommer) over gulvet i tilgangsområdet. Figur 7 a) viser dette.

8.3.3.3.2 Hindret (≤ 610 mm) rekkevidde til siden

Når en stasjonær IKT-løsning har en hindring som er en integrert del av IKT-løsningen, skal høyden på hindringen være mindre enn 865 mm (34 tommer). Når dybden på hindringen er mer enn 255 mm (10 tommer) med en største dybde på 610 mm (24 tommer), skal den øvre rekkevidden til siden til minst én av hver type betjenbar del være høyst 1170 mm (46 tommer) over gulvet i tilgangsområdet. Figur 7 b) viser dette.



Figur 7: Hindret øvre rekkevidde til siden

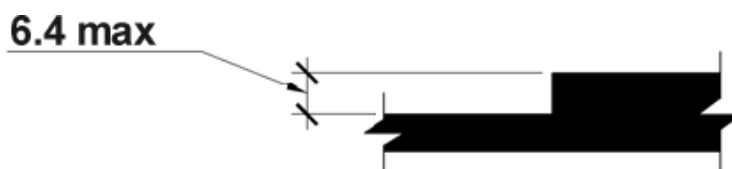
8.3.4 Fritt areal

8.3.4.1 Nivåendring

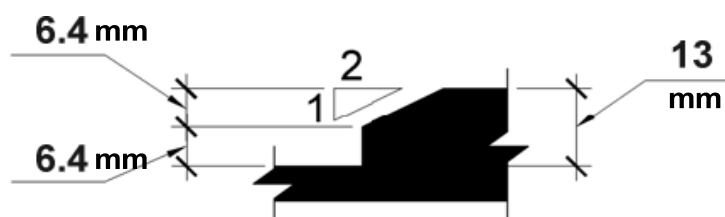
Når en stasjonær IKT-løsning har et gulv i seg, skal enhver endring av gulvnivå i den eller på vei inn i den ha en rampe med en helling som ikke er brattere enn 1:48.

Unntak:

- Dersom endringen i gulvnivå er mindre enn eller lik 6,4 mm ($\frac{1}{4}$ tomme), kan endringen være loddrett slik figur 8 viser.
- Dersom endringen i gulvnivå er mindre enn eller lik 13 mm ($\frac{1}{4}$ tomme), kan endringen være en helling som ikke er brattere enn 1:2 slik figur 9 viser.



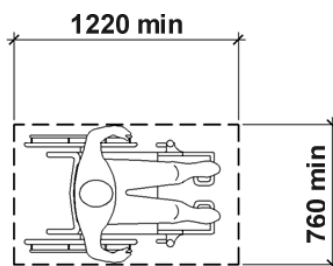
Figur 8: Loddrett nivåendring



Figur 9: Skrå nivåendring

8.3.4.2 Fritt areal

Når en stasjonær IKT-løsning har et betjeningsområde i seg, skal den tilby et fritt areal med minstemål på 760 mm (30 tommer) x 1220 mm (48 tommer) som IKT-løsningen betjenes fra. Figur 10 viser dette.



Figur 10: Fritt areal

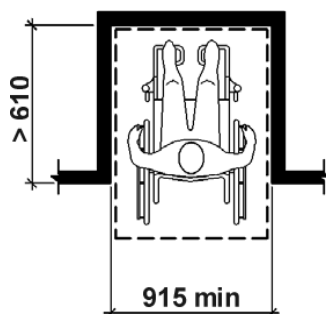
8.3.4.3 Atkomst

8.3.4.3.1 Generelt

Når en stasjonær IKT-løsning har et tilgangsområde i seg, skal minst én hel side av området være uhindret.

8.3.4.3.2 Forlengs atkomst

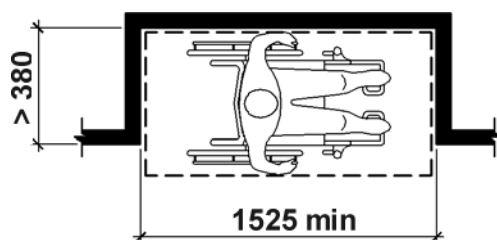
Når betjeningsområdet er inne i et avlukke i den stasjonære IKT-løsningen, er avlukket dypere enn 610 mm (24 tommer), og når en forlengs atkomst er nødvendig, bør dimensjonen på tilgangsområdet være minst 915 mm (36 tommer) bredt. Figur 11 viser dette.



Figur 11: Manøvreringsrom i et avlukke, forlengs

8.3.4.3.3 Sidelengs atkomst

Når betjeningsområdet er inne i et avlukke i den stasjonære IKT-løsningen, er avlukket dypere enn 380 mm (15 tommer), og når en sidelengs atkomst er mulig, bør dimensjonen på tilgangsområdet være minst 1 525 mm (60 tommer) bredt. Figur 12 viser dette.



Figur 12: Manøvreringsrom i et avlukke, sidelengs

8.3.5 Synlighet

Når en stasjonær IKT-løsning tilbyr én eller flere visningsskjermer, skal minst én av hver type bildeskjerm plasseres slik at informasjonen på skjermen kan leses fra et punkt 1015 mm (40 tommer) over midten av gulvet i betjeningsområdet.

MERKNAD: Formålet med dette kravet er at informasjonen på skjermen kan leses av brukere med normalt syn og normale språkferdigheter, når de sitter i en rullestol.

8.3.6 Installasjonsanvisning

Installasjonsanvisning skal leveres for alle stasjonære IKT-løsninger. Disse instruksjonene skal gi veiledning i hvordan IKT-løsninger installeres på en måte som tar hensyn til gjeldende krav til universell utforming av det bygde miljøet ettersom de gjelder for installasjonen av IKT-løsninger. Når det ikke er slike krav, bør instruksjonene kreve at dimensjonene på de installerte IKT-løsningene overholder punkt 8.3.2 til 8.3.5 i dette dokumentet.

8.4 Mekanisk betjenbare deler

8.4.1 Talltaster

Når det tilbys fysiske talltaster i et rektangulært tastaturoppsett, skal det føles annerledes å berøre talltast fem enn de andre tastene på tastaturet.

MERKNAD: Anbefaling ITU-T E.161 [i.20] beskriver telefontastatoppsettet med tolv taster og tilbyr mer informasjon i form av taktile markører.

8.4.2 Betjening av mekaniske deler

8.4.2.1 Betjeningsmåte for mekaniske deler

Når en kontroll krever at brukeren griper, klyper eller vrir håndleddet, skal det tilbys en tilgjengelig alternativ betjeningsmåte som ikke krever disse handlingene.

8.4.2.2 Betjeningsstyrke for mekaniske deler

Når en kontroll krever en styrke på mer enn 22,2 N, skal det tilbys en tilgjengelig alternativ betjeningsmåte som krever en styrke på mindre enn 22,2 N.

MERKNAD: ISO 21542:2011 [i.34]: Building Construction - Accessibility and Usability of the Built Environment anbefaler en verdi mellom 2,5 og 5 N.

8.4.3 Nøkler, billetter og reisekort

Når en IKT-løsning tilbyr nøkler, billetter eller reisekort, og posisjonering er viktig for videre bruk, skal de ha en posisjonering som er mulig å identifisere med berøring.

MERKNAD: ETSI ETS 300 767 [i.6] definerer egnede taktile indikasjoner for plastkort.

8.5 Taktil angivelse av talebasert bruksmåte

Når en IKT-løsning er beregnet på delt bruk og talebaserte utdata er tilgjengelige, skal det tilbys en taktil angivelse av den talebaserte bruksmåten.

MERKNAD: Den taktile angivelsen kan omfatte anvisninger på punktskrift.

9 Nettinnhold

9.0 Generelt (informativt)

Krav i punkt 9 gjelder for nettsider (som definert i punkt 3.1), herunder:

- Samsvar med nivå AA i W3Cs Retningslinjer for universell utforming av nettinnhold (WCAG 2.0) tilsvarer samsvar med alle punkt 9.1.1, 9.1.2, 9.1.3.1 til 9.1.3.3, 9.1.4.1 til 9.1.4.5, 9.2.1.1, 9.2.1.2, 9.2.2, 9.2.3, 9.2.4, 9.3, 9.4.1.1, 9.4.1.2 og forutsetningene for samsvar med krav i punkt 9.6 i dette dokumentet.
- Samsvar med nivå AA i W3Cs Retningslinjer for universell utforming av nettinnhold (WCAG 2.1) [5] tilsvarer samsvar med alle punkt 9.1 til 9.4 og forutsetningene for samsvar med krav i punkt 9.6 i dette dokumentet.
- Krav til ikke-nettbaserte dokumenter og ikke-nettbasert programvare finnes henholdsvis i punkt 10 og 11.

MERKNAD 1: Når nettstedet evalueres, evalueres de som individuelle nettsider. Nettapplikasjoner, herunder mobilnettapplikasjoner, er omfattet av definisjonen av nettside som er nokså bred og omfatter alle typer nettinnhold.

MERKNAD 2: WCAG 2.0 er identisk med ISO/IEC 40500:2012: «Information technology - W3C Web Content Accessibility Guidelines (WCAG) 2.0» [4].

Kravene i punkt 9.1 til 9.4 er skrevet ved hjelp av konseptet for oppfyllelse av suksesskriterier (definert i punkt 3.1). En nettside oppfyller et suksesskriterium i WCAG når suksesskriteriet ikke evalueres som usant når det anvendes på nettsiden. Dette innebærer at dersom en særskilt funksjon som suksesskriteriet setter vilkår på, ikke forekommer på nettsiden, oppfyller nettsiden suksesskriteriet.

MERKNAD 3: En nettside som ikke inneholder forhåndsinnspilt lydinnhold i synkroniserte medier, vil for eksempel uten videre oppfylle suksesskriterium 1.2.2 (Teksting – forhåndsinnspilt) i WCAG og dermed også overholde punkt 9.1.2.2.

I tillegg til suksesskriterier på nivå AA omfatter retningslinjene for universelt utformet nettinnhold også suksesskriterier på nivå AAA. Disse er angitt i punkt 9.5 i dette dokumentet. Forfattere av nettinnhold og anskaffelsesansvarlige med kompetanse på universell utforming oppfordres til å vurdere om noen av suksesskriteriene på nivå AAA i WCAG tilbyr forslag som kan gjelde og være relevante for deres prosjekt, og potensielt gunstige for noen brukere.

MERKNAD 4: W3C erklærer følgende: «Det anbefales ikke at samsvar på nivå AAA kreves generelt for hele nettsteder fordi det ikke er mulig å oppfylle alle suksesskriteriene på nivå AAA for noe innhold».

MERKNAD 5: Det er satt inn «tomme» punkter for å få nummereringen til å samsvare med suksesskriteriene på nivå A og nivå AA i WCAG 2.1.

9.1 Mulig å oppfatte

9.1.1 Tekstalternativer

9.1.1.1 Ikke-tekstlig innhold

Når en IKT-løsning er en nettside, skal den oppfylle [suksesskriterium 1.1.1 Ikke-tekstlig innhold i WCAG 2.1](#).

9.1.2 Tidsbaserte medier

9.1.2.1 Bare lyd og bare video (forhåndsinnspilt)

Når en IKT-løsning er en nettside, skal den oppfylle [suksesskriterium 1.2.1 Bare lyd og bare video \(forhåndsinnspilt\) i WCAG 2.1](#).

9.1.2.2 Teksting (forhåndsinnspilt)

Når en IKT-løsning er en nettside, skal den oppfylle [suksesskriterium 1.2.2 Teksting \(forhåndsinnspilt\) i WCAG 2.1](#).

9.1.2.3 Synstolking eller mediealternativ (forhåndsinnspilt)

Når en IKT-løsning er en nettside, skal den oppfylle [suksesskriterium 1.2.3 Synstolking eller mediealternativ \(forhåndsinnspilt\) i WCAG 2.1](#).

9.1.2.4 Teksting (direkte)

Når en IKT-løsning er en nettside, skal den oppfylle [suksesskriterium 1.2.4 Teksting \(direkte\) i WCAG 2.1](#).

9.1.2.5 Synstolking (forhåndsinnspilt)

Når en IKT-løsning er en nettside, skal den oppfylle [suksesskriterium 1.2.5 Synstolking \(forhåndsinnspilt\) i WCAG 2.1](#).

9.1.3 Mulig å tilpasse

9.1.3.1 Informasjon og relasjoner

Når en IKT-løsning er en nettside, skal den oppfylle [suksesskriterium 1.3.1 Informasjon og relasjoner i WCAG 2.1](#).

9.1.3.2 Meningsfylt rekkefølge

Når en IKT-løsning er en nettside, skal den oppfylle [suksesskriterium 1.3.2 Meningsfylt rekkefølge i WCAG 2.1](#).

9.1.3.3 Sensoriske egenskaper

Når en IKT-løsning er en nettside, skal den oppfylle [suksesskriterium 1.3.3 Sensoriske egenskaper i WCAG 2.1](#).

9.1.3.4 Visningsretning

Når en IKT-løsning er en nettside, skal den oppfylle [suksesskriterium 1.3.4 Visningsretning i WCAG 2.1](#).

9.1.3.5 Identifiser formål med inndata

Når en IKT-løsning er en nettside, skal den oppfylle [suksesskriterium 1.3.5 Identifiser formål med inndata i WCAG 2.1](#).

9.1.4 Mulig å skille fra hverandre

9.1.4.1 Bruk av farge

Når en IKT-løsning er en nettside, skal den oppfylle [suksesskriterium 1.4.1 Bruk av farge i WCAG 2.1](#).

9.1.4.2 Styring av lyd

Når en IKT-løsning er en nettside, skal den oppfylle [suksesskriterium 1.4.2 Styring av lyd i WCAG 2.1](#).

9.1.4.3 Kontrast (minimum)

Når en IKT-løsning er en nettside, skal den oppfylle [suksesskriterium 1.4.3 Kontrast \(minimum\) i WCAG 2.1](#).

9.1.4.4 Endring av tekststørrelse

Når en IKT-løsning er en nettside, skal den oppfylle [suksesskriterium 1.4.4 Endring av tekststørrelse i WCAG 2.1](#).

9.1.4.5 Bilder av tekst

Når en IKT-løsning er en nettside, skal den oppfylle [suksesskriterium 1.4.5 Bilder av tekst i WCAG 2.1](#).

9.1.4.6 Tom

9.1.4.7 Tom

9.1.4.8 Tom

9.1.4.9 Tom

9.1.4.10 Dynamisk tilpasning

Når en IKT-løsning er en nettside, skal den oppfylle [suksesskriterium 1.4.10 Dynamisk tilpasning i WCAG 2.1](#).

9.1.4.11 Kontrast for ikke-tekstlig innhold

Når en IKT-løsning er en nettside, skal den oppfylle [suksesskriterium 1.4.11 Kontrast for ikke-tekstlig innhold i WCAG 2.1](#).

9.1.4.12 Tekstavstand

Når en IKT-løsning er en nettside, skal den oppfylle [suksesskriterium 1.4.12 Tekstavstand i WCAG 2.1](#).

9.1.4.13 Pekerfølsomt innhold eller innhold ved tastaturfokus

Når en IKT-løsning er en nettside, skal den oppfylle [suksesskriterium 1.4.13 Pekerfølsomt innhold eller innhold ved tastaturfokus i WCAG 2.1](#).

9.2 Mulig å betjene

9.2.1 Tilgjengelig med tastatur

9.2.1.1 Tastatur

Når en IKT-løsning er en nettside, skal den oppfylle [suksesskriterium 2.1.1 Tastatur i WCAG 2.1](#).

9.2.1.2 Ingen tastaturfelle

Når en IKT-løsning er en nettside, skal den oppfylle [suksesskriterium 2.1.2 Ingen tastaturfelle i WCAG 2.1](#).

9.2.1.3 Tom

9.2.1.4 Hurtigtaster som består av ett tegn

Når en IKT-løsning er en nettside, skal den oppfylle [suksesskriterium 2.1.4 Hurtigtaster som består av ett tegn i WCAG 2.1](#).

9.2.2 Nok tid

9.2.2.1 Justerbar hastighet

Når en IKT-løsning er en nettside, skal den oppfylle [suksesskriterium 2.2.1 Justerbar hastighet i WCAG 2.1](#).

9.2.2.2 Pause, stopp, skjul

Når en IKT-løsning er en nettside, skal den oppfylle [suksesskriterium 2.2.2 Pause, stopp, skjul i WCAG 2.1](#).

9.2.3 Anfall og andre fysiske reaksjoner

9.2.3.1 Terskelverdi på maksimalt tre glimt

Når en IKT-løsning er en nettside, skal den oppfylle [suksesskriterium 2.3.1 Terskelverdi på maksimalt tre glimt i WCAG 2.1](#).

9.2.4 Navigerbar

9.2.4.1 Hoppe over blokker

Når en IKT-løsning er en nettside, skal den oppfylle [suksesskriterium 2.4.1 Hoppe over blokker i WCAG 2.1](#).

9.2.4.2 Sidetitler

Når en IKT-løsning er en nettside, skal den oppfylle [suksesskriterium 2.4.2 Sidetitler i WCAG 2.1](#).

9.2.4.3 Fokusrekkefølge

Når en IKT-løsning er en nettside, skal den oppfylle [suksesskriterium 2.4.3 Fokusrekkefølge i WCAG 2.1](#).

9.2.4.4 Formål med lenke (i kontekst)

Når en IKT-løsning er en nettside, skal den oppfylle [suksesskriterium 2.4.4 Formål med Lenke \(i kontekst\) i WCAG 2.1](#).

9.2.4.5 Flere måter

Når en IKT-løsning er en nettside, skal den oppfylle [suksesskriterium 2.4.5 Flere måter i WCAG 2.1](#).

9.2.4.6 Overskrifter og ledetekster

Når en IKT-løsning er en nettside, skal den oppfylle [suksesskriterium 2.4.6 Overskrifter og ledetekster i WCAG 2.1](#).

9.2.4.7 Synlig fokus

Når en IKT-løsning er en nettside, skal den oppfylle [suksesskriterium 2.4.7 Synlig fokus i WCAG 2.1](#).

9.2.5 Inndatametoder

9.2.5.1 Pekerbevegelser

Når en IKT-løsning er en nettside, skal den oppfylle [suksesskriterium 2.5.1 Pekerbevegelser i WCAG 2.1](#).

9.2.5.2 Pekeravbrytelse

Når en IKT-løsning er en nettside, skal den oppfylle [suksesskriterium 2.5.2 Pekeravbrytelse i WCAG 2.1](#).

9.2.5.3 Ledetekst i navn

Når en IKT-løsning er en nettside, skal den oppfylle [suksesskriterium 2.5.3 Ledetekst i navn i WCAG 2.1](#).

9.2.5.4 Bevegelsesaktivering

Når en IKT-løsning er en nettside, skal den oppfylle [suksesskriterium 2.5.4 Bevegelsesaktivering i WCAG 2.1](#).

9.3 Forståelig

9.3.1 Leselig

9.3.1.1 Språk på siden

Når en IKT-løsning er en nettside, skal den oppfylle [suksesskriterium 3.1.1 Språk på siden i WCAG 2.1](#).

9.3.1.2 Språk på deler av innhold

Når en IKT-løsning er en nettside, skal den oppfylle [suksesskriterium 3.1.2 Språk på deler av innhold i WCAG 2.1](#).

9.3.2 Forutsigbar

9.3.2.1 Fokus

Når en IKT-løsning er en nettside, skal den oppfylle [suksesskriterium 3.2.1 Fokus i WCAG 2.1](#).

9.3.2.2 Inndata

Når en IKT-løsning er en nettside, skal den oppfylle [suksesskriterium 3.2.2 Inndata i WCAG 2.1](#).

9.3.2.3 Konsekvent navigering

Når en IKT-løsning er en nettside, skal den oppfylle [suksesskriterium 3.2.3 Konsekvent navigering i WCAG 2.1](#).

9.3.2.4 Konsekvent identifikasjon

Når en IKT-løsning er en nettside, skal den oppfylle [suksesskriterium 3.2.4 Konsekvent identifikasjon i WCAG 2.1](#).

9.3.3 Inndatahjelp

9.3.3.1 Identifikasjon av feil

Når en IKT-løsning er en nettside, skal den oppfylle [suksesskriterium 3.3.1 Identifikasjon av feil i WCAG 2.1](#).

9.3.3.2 Ledetekster eller instruksjoner

Når en IKT-løsning er en nettside, skal den oppfylle [suksesskriterium 3.3.2 Ledetekster eller instruksjoner i WCAG 2.1](#).

9.3.3.3 Forslag ved feil

Når en IKT-løsning er en nettside, skal den oppfylle [suksesskriterium 3.3.3 Forslag ved feil i WCAG 2.1](#).

9.3.3.4 Forhindring av feil (juridiske feil, økonomiske feil, datafeil)

Når en IKT-løsning er en nettside, skal den oppfylle [suksesskriterium 3.3.4 Forhindring av feil \(juridiske feil, økonomiske feil, datafeil\) i WCAG 2.1](#).

9.4 Robust

9.4.1 Kompatibel

9.4.1.1 Parsing (oppdeling)

Når en IKT-løsning er en nettside, skal den oppfylle [suksesskriterium 4.1.1 Parsing \(oppdeling\) i WCAG 2.1](#).

9.4.1.2 Navn, rolle, verdi

Når en IKT-løsning er en nettside, skal den oppfylle [suksesskriterium 4.1.2 Navn, rolle, verdi i WCAG 2.1](#).

9.4.1.3 Statusmeldinger

Når en IKT-løsning er en nettside, skal den oppfylle [suksesskriterium 4.1.3 Statusmeldinger i WCAG 2.1](#).

9.5 Suksesskriterier på nivå AAA i WCAG 2.1

I tillegg til suksesskriteriene på nivå AA, som er inkludert i punkt 9.1 til 9.4, omfatter retningslinjene for universelt utformet nettinnhold suksesskriterier på nivå AAA. Tabell 9.1 viser disse. Forfattere av nettinnhold og anskaffelsesansvarlige med kompetanse på universell utforming oppfordres til å ta hensyn til suksesskriteriene for nivå AAA i WCAG 2.1 som, når det er mulig å anvende dem, kan øke tilgjengeligheten utover det som kreves i dette dokumentet.

MERKNAD: W3C erklærer følgende: «Det anbefales ikke at samsvar på nivå AAA kreves generelt for hele nettstedet fordi det ikke er mulig å oppfylle alle suksesskriteriene på nivå AAA for noe innhold.

Tabell 9.1: Suksesskriterier for nivå AAA i WCAG 2.1

Nr.	Retningslinje	Nummer på suksesskriterium	Navn på suksesskriterium
1	Tidsbaserte medier	1.2.6	Tegnspråk (forhåndsinnspilt)
2	Tidsbaserte medier	1.2.7	Utvidet synstolking (forhåndsinnspilt)
3	Tidsbaserte medier	1.2.8	Mediealternativ (forhåndsinnspilt)
4	Tidsbaserte medier	1.2.9	Bare lyd (direkte)
5	Mulig å tilpasse	1.3.6	Identifiser formål
6	Mulig å skille fra hverandre	1.4.6	Kontrast (forbedret)
7	Mulig å skille fra hverandre	1.4.7	Lav eller ingen bakgrunnslyd
8	Mulig å skille fra hverandre	1.4.8	Visuell presentasjon
9	Mulig å skille fra hverandre	1.4.9	Bilder av tekst (ingen unntak)
10	Tilgjengelig med tastatur	2.1.3	Tastatur (ingen unntak)
11	Nok tid	2.2.3	Ingen tidsberegning
12	Nok tid	2.2.4	Avbrytelser
13	Nok tid	2.2.5	Ny godkjenning
14	Nok tid	2.2.6	Tidsavbrudd
15	Anfall og andre fysiske reaksjoner	2.3.2	Tre glimt
16	Anfall og andre fysiske reaksjoner	2.3.3	Animasjon ved interaksjon
17	Navigerbar	2.4.8	Plassering
18	Navigerbar	2.4.9	Formål med lenke (bare lenke)
19	Navigerbar	2.4.10	Deloverskrifter
20	Inndatametoder	2.5.5	Målstørrelse
21	Inndatametoder	2.5.6	Samtidige inndatamekanismer
22	Leselig	3.1.3	Uvanlige ord
23	Leselig	3.1.4	Forkortelser
24	Leselig	3.1.5	Nivå for leseferdigheter
25	Leselig	3.1.6	Uttale
26	Forutsigbar	3.2.5	Endring på anmodning
27	Inndatahjelp	3.3.5	Hjelp
28	Inndatahjelp	3.3.6	Forhindring av feil (alle)

9.6 Forutsetninger for samsvar med krav i WCAG

Når en IKT-løsning er en nettside, skal den oppfylle alle følgende fem forutsetninger for samsvar med krav i WCAG 2.1 på nivå AA [5]:

- 1) Nivå for samsvar med krav
- 2) Hele nettsider
- 3) Fullstendige prosesser
- 4) Bruk av teknologier bare på måter som støtter tilgjengelighet
- 5) Ingen interferens

MERKNAD 1: En nettside som oppfylle alle krav i punkt 9.1 til 9.4, eller når det tilbys en alternativ versjon i samsvar med nivå AA (som definert i WCAG 2.1 [5]), oppfylle forutsetningen for samsvar med krav 1.

MERKNAD 2: Ifølge W3C: «WCAG 2.1 utvider retningslinjene for tilgjengelig webinnhold 2.0 [4], som ble publisert som en anbefaling fra W3C i desember 2008. Innhold som er i samsvar med WCAG 2.1, er også i samsvar med WCAG 2.0, og derfor reguleringer som henviser til WCAG 2.0» [4].

MERKNAD 3: Forutsetningen for samsvar med krav 5 angir at alt innhold på siden, herunder innhold som ikke på annen måte tjener som grunnlag for å oppnå samsvar, overholder punkt 9.1.4.2, 9.2.1.2, 9.2.2.2 og 9.2.3.1.

10 Ikke-nettbaserte dokumenter

10.0 Generelt (informativt)

Krav i punkt 10 gjelder for:

- dokumenter som ikke er nettsider,
- dokumenter som ikke er integrert i nettsider, og
- dokumenter som tilbys sammen med nettsider, men som verken er integrerte (embedded) eller presenterte (rendered) på nettsiden som de tilbys fra (dvs. dette punktet gjelder for nedlastbare dokumenter).

Punkt 9 inneholder krav til dokumenter som er i nettsider, eller som er integrert i nettsider, og som brukes til å presentere, eller som er ment å presenteres sammen med, nettsiden der de er integrert (embedded).

MERKNAD 1: Noen eksempler på dokumenter er brev, regneark, e-poster, bøker, bilder, presentasjoner og filmer som har en tilknyttet brukeragent, f.eks. en dokumentleser, et redigeringsprogram eller en mediespiller.

MERKNAD 2: Et enkelt dokument kan bestå av flere filer som videoinnhold og valgfri teksting med lydtolking. Dette forholdet er vanligvis ikke åpenbart for sluttbrukeren som benytter dokumentet/innholdet.

MERKNAD 3: Dokumenter krever en brukeragent for at innholdet skal presenteres for brukere. Kravene til brukeragenter finnes i punkt 11.

MERKNAD 4: Kravene til innhold som er en del av programvare, finnes i punkt 11.

MERKNAD 5: Suksesskriteriene fastsatt i punkt 10 er ment å harmonisere med merknaden fra arbeidsgruppen [i.26] utarbeidet av W3Cs [WCAG2ICT Task Force](#).

MERKNAD 6: Det er satt inn «tomme» punkter for å få nummereringen til å samsvare med punkt 9, 10 og 11.

MERKNAD 7: Krav i punkt 10 gjelder også for dokumenter som er beskyttet ved hjelp av mekanismer som digitale signaturer, kryptering, passordbeskyttelse og vannmerker når de presenteres for brukeren.

MERKNAD 8: Det er beste praksis å tilby metadata om den universelle utformingen av dokumentet i eller atskilt fra dokumentet ved hjelp av WebSchemas/Accessibility 2.0 [i.38].

10.1 Mulig å oppfatte

10.1.1 Tekstalternativer

10.1.1.1 Ikke-tekstlig innhold

Når en IKT-løsning er et ikke-nettbasert dokument, skal den oppfylle [suksesskriterium 1.1.1 Ikke-tekstlig innhold i WCAG 2.1](#).

MERKNAD: CAPTCHA-er forekommer for øyeblikket ikke utenfor verdensveven. Men dersom de forekommer, gjelder denne veiledningen.

10.1.2 Tidsbaserte medier

10.1.2.1 Bare lyd og bare video (forhåndsinnspilt)

Når en IKT-løsning er et ikke-nettbasert dokument, skal den oppfylle [suksesskriterium 1.2.1 Bare lyd og bare video \(forhåndsinnspilt\) i WCAG 2.1](#).

MERKNAD: Alternativet kan tilbys direkte i dokumentet – eller tilbys i en alternativ versjon som oppfyller suksesskriteriet.

10.1.2.2 Teksting (forhåndsinnspilt)

Når en IKT-løsning er et ikke-nettbasert dokument, skal den oppfylle [suksesskriterium 1.2.2 Teksting \(forhåndsinnspilt\) i WCAG 2.1](#).

MERKNAD: Definisjonen av «teksting (captions)» i WCAG 2.1 angir at «teksting (captions)» også noen steder kalles «undertekster (subtitles)». De kalles også noen ganger «undertekster for hørselshemmede». For å oppfylle dette suksesskriteriet ville de ifølge definisjonen i WCAG 2.1 uavhengig av betegnelsen være nødt til å tilby «synkronisert visuelt og/eller tekstlig alternativ til både tale og annen lydinformasjon som er nødvendig for å forstå medieinnholdet» der annen lydinformasjon omfatter «lydeffekter, musikk, latter, taleridentifikasjon og lokalisering».

10.1.2.3 Synstolking eller mediealternativ (forhåndsinnspilt)

Når en IKT-løsning er et ikke-nettbasert dokument, skal den oppfylle [suksesskriterium 1.2.3 Synstolking eller mediealternativ \(forhåndsinnspilt\) i WCAG 2.1](#).

MERKNAD 1: Definisjonen av «synstolking (audio description)» i WCAG 2.1 angir at «synstolking (audio description)» også kalles «videobeskrivelse (video description)» og «beskrivende fortelling (descriptive narration)».

MERKNAD 2: Sekundære eller alternative lydspor brukes vanligvis for dette formålet.

10.1.2.4 Teksting (direkte)

Når en IKT-løsning er et ikke-nettbasert dokument, skal den oppfylle [suksesskriterium 1.2.4 Teksting \(direkte\) i WCAG 2.1](#).

MERKNAD: Definisjonen av «teksting (captions)» i WCAG 2.1 angir at «teksting (captions)» også noen steder kalles «undertekster (subtitles)». De kalles også noen ganger «undertekster for hørselshemmede». For å oppfylle dette suksesskriteriet ville de ifølge definisjonen i WCAG 2.1 uavhengig av betegnelsen være nødt til å tilby «synkronisert visuelt og/eller tekstlig alternativ til både tale og annen lydinformasjon som er nødvendig for å forstå medieinnholdet» der annen lydinformasjon omfatter «lydeffekter, musikk, latter, taleridentifikasjon og lokalisering».

10.1.2.5 Synstolking (forhåndsinnspilt)

Når en IKT-løsning er et ikke-nettbasert dokument, skal den oppfylle [suksesskriterium 1.2.5 Synstolking \(forhåndsinnspilt\) i WCAG 2.1](#).

MERKNAD 1: Definisjonen av «synstolking (audio description)» i WCAG 2.1 angir at «synstolking (audio description)» også kalles «videobeskrivelse (video description)» og «beskrivende fortelling (descriptive narration)».

MERKNAD 2: Sekundære eller alternative lydspor brukes vanligvis for dette formålet.

10.1.3 Mulig å tilpasse

10.1.3.1 Informasjon og relasjoner

Når en IKT-løsning er et ikke-nettbasert dokument, skal den oppfylle [suksesskriterium 1.3.1 Informasjon og relasjoner i WCAG 2.1](#).

MERKNAD: Når dokumenter inneholder ikke-standard strukturtyper (roller), er det beste praksis å tilordne dem til en standard strukturtype som en reserveløsning for leseren.

10.1.3.2 Meningsfylt rekkefølge

Når en IKT-løsning er et ikke-nettbasert dokument, skal den oppfylle [suksesskriterium 1.3.2 Meningsfylt rekkefølge i WCAG 2.1](#).

10.1.3.3 Sensoriske egenskaper

Når en IKT-løsning er et ikke-nettbasert dokument, skal den oppfylle [suksesskriterium 1.3.3 Sensoriske egenskaper i WCAG 2.1](#).

10.1.3.4 Visningsretning

Når en IKT-løsning er et ikke-nettbasert dokument, skal den oppfylle [suksesskriterium 1.3.4 Visningsretning i WCAG 2.1](#).

10.1.3.5 Identifiser formål med inndata

Når en IKT-løsning er et ikke-nettbasert dokument, skal den oppfylle [suksesskriterium 1.3.5 Identifiser formål med inndata i WCAG 2.1](#).

10.1.4 Mulig å skille fra hverandre

10.1.4.1 Bruk av farge

Når en IKT-løsning er et ikke-nettbasert dokument, skal den oppfylle [suksesskriterium 1.4.1 Bruk av farge i WCAG 2.1](#).

10.1.4.2 Styring av lyd

Når en IKT-løsning er et ikke-nettbasert dokument, skal den oppfylle suksesskriteriet i tabell 10.1.

Tabell 10.1: Suksesskriterium for dokument: Styring av lyd

Dersom lyd i et dokument spilles av automatisk i mer enn tre sekunder, finnes det enten en mekanisme for å stoppe lyden helt eller midlertidig, eller en mekanisme som kan regulere lydstyrken uavhengig av det generelle systemvolumet.
MERKNAD 1: Alt innhold i dokumentet skal oppfylle dette suksesskriteriet (uansett om det brukes til å oppfylle andre suksesskriterier eller ikke), fordi enhver form for innhold som ikke oppfyller dette suksesskriteriet, kan hindre brukeren i å bruke hele dokumentet.
MERKNAD 2: Dette suksesskriteriet er identisk med suksesskriterium 1.4.2 Styring av lyd i WCAG 2.1 når «på en nettside» erstattes med «i et dokument», «innhold» med «alt innhold i dokumentet», «hele siden» med «hele dokumentet», «på nettsiden» med «i dokumentet», «Se forutsetning for samsvar med krav 5: Ingen interferens» fjernes, og merknad 1 legges til.

10.1.4.3 Kontrast (minimum)

Når en IKT-løsning er et ikke-nettbasert dokument, skal den oppfylle [suksesskriterium 1.4.3 Kontrast \(minimum\) i WCAG 2.1](#).

10.1.4.4 Endring av tekststørrelse

Når en IKT-løsning er et ikke-nettbasert dokument, skal den oppfylle [suksesskriterium 1.4.4 Endring av tekststørrelse i](#)

WCAG 2.1.

MERKNAD 1: Innhold som det finnes programvarespillere, visningsprogrammer eller redigeringsprogrammer med en 200 prosent forstøringsfunksjon for, ville uten videre oppfylle dette suksesskriteriet når det brukes med slike spillere, med mindre innholdet ikke fungerer med forstørning.

MERKNAD 2: Dette suksesskriteriet gjelder muligheten til at brukere kan forstørre teksten på skjermen minst opptil 200 prosent uten at de trenger å bruke hjelpemiddelteknologi. Dette betyr at applikasjonen tilbyr noen betjeningsmåter for å forstørre teksten 200 prosent (forstørning eller annet) uten tap av innhold eller funksjonalitet, eller at applikasjonen fungerer med plattformfunksjonene som oppfyller dette kravet.

MERKNAD 3: Det er beste praksis å bare bruke skrifttyper som kan skaleres uten tap av kvalitet (f.eks. pikselisert presentasjon). Dette gjelder særlig for integrerte skrifttyper.

10.1.4.5 Bilder av tekst

Når en IKT-løsning er et ikke-nettbasert dokument, skal den oppfylle [suksesskriterium 1.4.5 Bilder av tekst i WCAG 2.1.](#)

10.1.4.6 Tom

10.1.4.7 Tom

10.1.4.8 Tom

10.1.4.9 Tom

10.1.4.10 Dynamisk tilpasning

Når en IKT-løsning er et ikke-nettbasert dokument, skal den oppfylle suksesskriteriet i tabell 10.2.

Tabell 10.2: Suksesskriterium for dokument: Dynamisk tilpasning

<p>Innhold kan presenteres uten tap av informasjon eller funksjonalitet, og uten at det er nødvendig å rulle i to dimensjoner, for:</p> <ul style="list-style-type: none"> • loddrett rullende innhold med en bredde tilsvarende 320 CSS-piksler • vannrett rullende innhold med en høyde tilsvarende 256 CSS-piksler <p>Unntatt fra dette er deler av innholdet som krever todimensjonal layout for å kunne brukes eller gi mening.</p>
<p>MERKNAD 1: 320 CSS-piksler tilsvarer en opprinnelig presentasjonsramme med en bredde på 1 280 CSS-piksler ved 400 prosent forstørring.. Dokumenter som er utviklet for å rulle vannrett (f.eks. med loddrett tekst), tilsvarer de 256 CSS-pikslene en opprinnelig presentasjonsramme med en høyde på 1 024 piksler ved 400 prosent forstørning.</p> <p>MERKNAD 2: Eksempler på innhold som krever todimensjonal layout, er bilder, kart, diagrammer, video, spill, presentasjoner, datatabeller og grensesnitt der det er nødvendig å ha verktøylinjer i visningen samtidig med håndtering av innhold.</p> <p>MERKNAD 3: Dette suksesskriteriet er identisk med suksesskriterium 1.4.10 Dynamisk tilpasning i WCAG 2.1., når de opprinnelige merknadene i WCAG 2.1 erstattes med merknad 1 og 2 ovenfor.</p>

10.1.4.11 Kontrast for ikke-tekstlig innhold

Når en IKT-løsning er et ikke-nettbasert dokument, skal den oppfylle [suksesskriterium 1.4.11 Kontrast for ikke-tekstlig innhold i WCAG 2.1.](#)

10.1.4.12 Tekstavstand

Når en IKT-løsning er et ikke-nettbasert dokument som ikke har et layoutområde for innhold med fast størrelse som er nødvendig for informasjonen som formidles, skal den oppfylle [suksesskriterium 1.4.12 Tekstavstand i WCAG 2.1.](#)

10.1.4.13 Pekerfølsomt innhold eller innhold ved tastaturfokus

Når en IKT-løsning er et ikke-nettbasert dokument, skal den oppfylle [suksesskriterium 1.4.13 Pekerfølsomt innhold eller innhold ved tastaturfokus i WCAG 2.1.](#)

10.2 Mulig å betjene

10.2.1 Tilgjengelig med tastatur

10.2.1.1 Tastatur

Når en IKT-løsning er et ikke-nettbasert dokument, skal den oppfylle [suksesskriterium 2.1.1 Tastatur i WCAG 2.1](#).

10.2.1.2 Ingen tastaturfelle

Når en IKT-løsning er et ikke-nettbasert dokument, skal den oppfylle suksesskriteriet i tabell 10.3.

Tabell 10.3: Suksesskriterium for dokument: Ingen tastaturfelle

Dersom tastaturfokus kan flyttes til en komponent i dokumentet ved hjelp av et tastaturgrensesnitt, kan fokus flyttes fra den aktuelle komponenten bare ved hjelp av tastaturgrensesnittet. Dersom det er behov for noe annet enn standard pil- eller tabulatortaster eller andre standardmetoder for navigering, får brukeren informasjon om hvilken metode som bør benyttes for å flytte fokus.
MERKNAD 1: Alt innhold i dokumentet skal oppfylle dette suksesskriteriet (uansett om det brukes til å oppfylle andre suksesskriterier eller ikke) fordi enhver form for innhold som ikke oppfyller dette suksesskriteriet, kan hindre brukeren i å bruke hele dokumentet.
MERKNAD 2: Standardmetoder for navigering kan variere mellom plattformer. På mange skrivebordsplattformer er for eksempel Escape-tasten en standardmetode for navigering.
MERKNAD 3: Dette suksesskriteriet er identisk med suksesskriterium 2.1.2 Ingen tastaturfelle i WCAG 2.1, når «side» og «nettside» erstattes med «dokument», «Se forutsetning for samsvar med krav 5: Ingen interferens» fjernes, merknad 2 ovenfor legges til, og merknad 1 ovenfor skrives om for å unngå å bruke ordet «må».

10.2.1.3 Tom

10.2.1.4 Hurtigtaster som består av ett tegn

Når en IKT-løsning er et ikke-nettbasert dokument, skal den oppfylle [suksesskriterium 2.1.4 Hurtigtaster som består av ett tegn i WCAG 2.1](#).

10.2.2 Nok tid

10.2.2.1 Justerbar hastighet

Når en IKT-løsning er et ikke-nettbasert dokument, skal den oppfylle suksesskriteriet i tabell 10.4.

Tabell 10.4: Suksesskriterium for dokument: Justerbar hastighet

<p>For hver tidsbegrensning som er angitt av dokumentet, gjelder minst ett av følgende punkter:</p> <ul style="list-style-type: none"> • Slå av: Brukeren kan slå av tidsbegrensningen før den gjør seg gjeldende, eller • Justere: Brukeren kan justere tidsbegrensningen før den gjør seg gjeldende, ved hjelp av en skala som er minst ti ganger varigheten av standardinnstillingen, eller • Forleng: Brukeren varsles før tiden utløper, og får minst 20 sekunder til å forleng tidsbegrensningen ved hjelp av en enkel handling (for eksempel «trykk på mellomromstasten»), og brukeren kan forleng tidsbegrensningen minst ti ganger, eller • Unntak i sanntid: Tidsbegrensningen er en nødvendig del av en hendelse i sanntid (for eksempel en auksjon), og det finnes ikke noe alternativ til tidsbegrensningen, eller • Nødvendig unntak: Tidsbegrensningen er nødvendig, og en forlengelse vil gjøre handlingen ugyldig, eller • 20-timers unntak: Tidsbegrensningen varer lenger enn 20 timer.
<p>MERKNAD 1: Dette suksesskriteriet bidrar til å sikre at brukerne kan utføre oppgaver uten at det oppstår uforutsette endringer i innhold eller kontekst som er forårsaket av en tidsbegrensning. Dette suksesskriteriet bør ses i sammenheng med suksesskriterium 3.2.1 i WCAG 2.1, som setter begrensninger på endringer av innhold eller kontekst forårsaket av brukerhandlinger.</p> <p>MERKNAD 2: Dette suksesskriteriet er identisk med suksesskriterium 2.2.1 Justerbar hastighet i WCAG 2.1, når «innholdet» erstattes med «dokumenter», og «i WCAG 2.1» legges til foran ordet suksesskriterium i merknad 1 ovenfor.</p>

10.2.2.2 Pause, stopp, skjul

Når en IKT-løsning er et ikke-nettbasert dokument, skal den oppfylle suksesskriteriet i tabell 10.5.

Tabell 10.5: Suksesskriterium for dokument: Pause, stopp, skjul

<p>For bevegelse, blinking, rulling eller automatisk oppdatering av informasjon gjelder begge de følgende punkter:</p> <ul style="list-style-type: none"> • Bevegelse, blinking, rulling: Ved enhver form for bevegelse, blinking eller rulling av informasjon som 1) starter automatisk, 2) varer i mer enn fem sekunder, og 3) presenteres samtidig med annet innhold, finnes det en mekanisme som brukeren kan benytte til å sette den på pause, stoppe eller skjule den, med mindre bevegelsen, blinkingen eller rulling er en del av en handling der den er nødvendig, og • Automatisk oppdatering: Ved enhver form for automatisk oppdatering av informasjon som 1) starter automatisk og 2) presenteres samtidig med annet innhold, finnes det en mekanisme som brukeren kan benytte til å sette den på pause, stoppe eller skjule den, eller til å styre oppdateringsfrekvensen, med mindre den automatiske oppdateringen er en del av en handling der den er nødvendig.
<p>MERKNAD 1: Informasjon om krav som gjelder flimrende eller blinkende innhold, omtales i retningslinje 2.3 i WCAG 2.1.</p> <p>MERKNAD 2: Alt innhold i dokumentet skal oppfylle dette suksesskriteriet (uansett om det brukes til å oppfylle andre suksesskriterier eller ikke) fordi enhver form for innhold som ikke oppfyller dette suksesskriteriet, kan hindre brukeren i å bruke hele dokumentet.</p> <p>MERKNAD 3: Innhold som oppdateres regelmessig av programvare, eller som spilles av direkte til brukeragenten, behøver ikke å kunne lagre eller presentere informasjon som genereres eller mottas fra pausen begynner til presentasjonen gjenopptas fordi dette ikke alltid er teknisk mulig, og fordi det i mange situasjoner ville vært misvisende.</p> <p>MERKNAD 4: En animasjon som inngår i forhåndsinnlasting eller lignende, kan anses som nødvendig dersom det ikke kan forekomme interaksjon for noen brukere i denne fasen, og dersom mangel på en framdriftsindikator kunne forvirre brukerne og skape inntrykk av at innholdet er enten frosset eller ødelagt.</p> <p>MERKNAD 5: Dette suksesskriteriet er identisk med suksesskriterium 2.2.2 Pause, stopp, skjul i WCAG 2.1, når «side» og «nettside» erstattes med «dokument», «Se forutsetning for samsvar med krav 5: Ingen interferens» fjernes i merknad 2 i suksesskriteriet, «i WCAG 2.1» legges til foran ordet «Retningslinje» i merknad 1 ovenfor, og merknad 2 ovenfor skrives om for å unngå bruken av ordet «må».</p>

10.2.3 Anfall og andre fysiske reaksjoner

10.2.3.1 Terskelverdi på maksimalt tre glimt

Når en IKT-løsning er et ikke-nettbasert dokument, skal den oppfylle suksesskriteriet i tabell 10.6.

Tabell 10.6: Suksesskriterium for dokument: Terskelverdi på maksimalt tre glimt

<p>Dokumenter har ikke innhold som glimter mer enn tre ganger i løpet av ett sekund, eller glimt er innenfor terskelverdiene for generelle glimt og røde glimt.</p>
<p>MERKNAD 1: Alt innhold i dokumentet skal oppfylle dette suksesskriteriet (uansett om det brukes til å oppfylle andre suksesskriterier eller ikke) fordi enhver form for innhold som ikke oppfyller dette suksesskriteriet, kan hindre brukeren i å bruke hele dokumentet.</p> <p>MERKNAD 2: Dette suksesskriteriet er identisk med suksesskriterium 2.3.1 Terskelverdi på maksimalt tre blink i WCAG 2.1, når «nettsider» erstattes med «dokumenter», «hele siden» med «hele dokumentet», «nettsiden» med «dokumentet», og «Se forutsetning for samsvar med krav 5: Ingen interferens» fjernes, og merknad 1 ovenfor skrives om for å unngå å bruke ordet «må».</p>

10.2.4 Navigerbar

10.2.4.1 Tom

MERKNAD 1: Det relaterte nettsidekravet «Hoppe over blokker» gjelder ikke for enkeltdokumenter, men for særskilt definerte «sett av dokumenter» som er sjeldne.

MERKNAD 2: Selv om det ikke er et krav, regnes muligheten til å hoppe over blokker av innhold som gjentas i dokumenter generelt som beste praksis og tar hensyn til brukerbehov.

10.2.4.2 Dokumenttittel

Når en IKT-løsning er et ikke-nettbasert dokument, skal den oppfylle suksesskriteriet i tabell 10.7.

Tabell 10.7: Suksesskriterium for dokument: Dokumenttittel

<p>Dokumenter har titler som beskriver emne eller formål.</p>
<p>MERKNAD 1: Navnet på et dokument (f.eks. dokument, mediefil) er en tilstrekkelig tittel dersom det beskriver emnet eller formålet.</p>

MERKNAD 2: Dette suksesskriteriet er identisk med suksesskriterium 2.4.2 Sidetitler i WCAG 2.1, når «nettsider» erstattes med «dokumenter», og merknad 1 ovenfor legges til.
--

10.2.4.3 Fokusrekkefølge

Når en IKT-løsning er et ikke-nettbasert dokument, skal den oppfylle suksesskriteriet i tabell 10.8.

Tabell 10.8: Suksesskriterium for dokument: Fokusrekkefølge

Dersom et dokument kan navigeres sekvensielt og navigeringssekvensen påvirker betydning eller betjening, får fokuserbare komponenter fokus i en rekkefølge som ivaretar betydningen og betjeningen.
MERKNAD: Dette suksesskriteriet er identisk med suksesskriterium 2.4.3 Fokusrekkefølge i WCAG 2.1 , når «nettside» erstattes med «dokument».

10.2.4.4 Formål med lenke (i kontekst)

Når en IKT-løsning er et ikke-nettbasert dokument, skal den oppfylle suksesskriterium 2.4.4 Formål med lenke (i kontekst) i WCAG 2.1.

10.2.4.5 Tom

MERKNAD: Det relaterte nettsidekravet «Flere måter» gjelder ikke for enkelt dokumenter, men for særskilt definerte «sett av dokumenter» som er sjeldne.

10.2.4.6 Overskrifter og ledetekster

Når en IKT-løsning er et ikke-nettbasert dokument, skal den oppfylle [suksesskriterium 2.4.6 Overskrifter og ledetekster i WCAG 2.1](#).

10.2.4.7 Synlig fokus

Når en IKT-løsning er et ikke-nettbasert dokument, skal den oppfylle [suksesskriterium 2.4.7 Synlig fokus i WCAG 2.1](#).

10.2.5 Inndatametoder

10.2.5.1 Pekerbevegelser

Når en IKT-løsning er et ikke-nettbasert dokument, skal den oppfylle suksesskriteriet i tabell 10.9.

Tabell 10.9: Suksesskriterium for dokument: Pekerbevegelser

All funksjonalitet som betjenes ved hjelp av flerpunkts- eller banebaserte bevegelser, kan betjenes med en enkelt pekerbevegelse uten banebasert bevegelse, med mindre en flerpunkts- eller banebasert bevegelse er nødvendig.
MERKNAD 1: Dette kravet gjelder for dokumenter som tolker pekerhandlinger (dvs. dette gjelder ikke for handlinger som kreves for å betjene brukeragenten eller hjelpemiddelteknologi).
MERKNAD 2: Dette suksesskriteriet er identisk med suksesskriterium 2.5.1 Pekerbevegelser i WCAG 2.1 , når den opprinnelige merknaden i WCAG 2.1 erstattes med merknad 1 ovenfor.

10.2.5.2 Pekeravbrytelse

Når en IKT-løsning er et ikke-nettbasert dokument, skal den oppfylle suksesskriteriet i tabell 10.10.

Tabell 10.10: Suksesskriterium for dokument: Pekeravbrytelse

For funksjonalitet som kan betjenes ved hjelp av en enkelt pekerbevegelse, gjelder minst ett av følgende punkter: <ul style="list-style-type: none"> • Ingen trykkhandling: Trykkhandlingen for pekerbevegelsen brukes ikke til å utføre noen del av funksjonen. • Avbryte eller angre: Funksjonen utføres på slipp handlingen, og det finnes en mekanisme for å avbryte funksjonen før den utføres, eller for å angre funksjonen etter at den er utført. • Slipp handling medfører oppheving: Slipp handlingen opphever ethvert resultat av den foregående trykk handlingen. • Nødvendig: Utførelse av funksjonen på trykk handlingen er nødvendig.
MERKNAD 1: Funksjoner som etterligner trykk på et tastatur eller taltastatur, regnes som nødvendige.
MERKNAD 2: Dette kravet gjelder et dokument som tolker pekerbevegelser (dvs. at dette kravet ikke gjelder handlinger som blir brukt til å betjene brukeragenten eller hjelpemiddelteknologi).
MERKNAD 3: Dette suksesskriteriet er identisk med suksesskriterium 2.5.2 Pekeravbrytelse i WCAG 2.1 , når den opprinnelige merknaden i WCAG 2.1 erstattes med merknad 1 og 2 ovenfor.

10.2.5.3 Ledetekst i navn

Når en IKT-løsning er et ikke-nettbasert dokument, skal den oppfylle [suksesskriterium 2.5.3 Ledetekst i navn i WCAG 2.1](#).

10.2.5.4 Bevegelsesaktivering

Når en IKT-løsning er et ikke-nettbasert dokument, skal den oppfylle [suksesskriterium 2.5.4 Bevegelsesaktivering i WCAG 2.1](#).

10.3 Forståelig

10.3.1 Leselig

10.3.1.1 Språk i dokumentet

Når en IKT-løsning er et ikke-nettbasert dokument, skal den oppfylle suksesskriteriet i tabell 10.11.

Tabell 10.11: Suksesskriterium for dokument: Språk i dokumentet

Standard menneskelig språk i hvert dokument kan være bestemt programmatisk.
MERKNAD: Dette suksesskriteriet er identisk med suksesskriterium 3.1.1 Språk på siden i WCAG 2.1 , når «nettside» erstattes med «dokument».

10.3.1.2 Språk på deler av innhold

Når en IKT-løsning er et ikke-nettbasert dokument, skal den oppfylle suksesskriteriet i tabell 10.12.

Tabell 10.12: Suksesskriterium for dokument: Språk på deler av innhold

Det menneskelige språket i hver passasje eller frase i dokumentet kan være programmatisk bestemt unntatt egennavn, tekniske termer, ord fra et ubestemt språk og ord eller uttrykk som er blitt en naturlig del av språket i den umiddelbart omkringliggende teksten.
MERKNAD 1: Det finnes noen dokumentteknologier som mangler en metode støttet av hjelpemiddelteknologi for merking av språket for de forskjellige passasjene eller frasene i dokumentet, og det ville ikke være mulig å oppfylle dette suksesskriteriet med disse teknologiene.
MERKNAD 2: Arv er én vanlig metode. Et dokument tilbyr for eksempel språket som det bruker, og det kan antas at hele teksten eller alle brukergrensesnittelementene i dokumentet vil bruke samme språk med mindre noe annet er angitt.
MERKNAD 3: Dette suksesskriteriet er identisk med suksesskriterium 3.1.2 Språk på deler av innhold i WCAG 2.1 , når «innhold» erstattes med «dokument», og merknad 1 og 2 ovenfor legges til.

10.3.2 Forutsigbar

10.3.2.1 Fokus

Når en IKT-løsning er et ikke-nettbasert dokument, skal den oppfylle [suksesskriterium 3.2.1 Fokus i WCAG 2.1](#).

MERKNAD: Noen sammensatte dokumenter og deres brukeragenter er beregnet på å tilby en vesentlig forskjellig visnings- og redigeringsfunksjonalitet avhengig av hvilken del av det sammensatte dokumentet det interageres med (f.eks. en presentasjon som inneholder et integrert regneark, der menyene og verktøylinjene i brukeragenten endrer seg avhengig av om brukeren interagerer med presentasjonsinnholdet, eller det integrerte regnearkinnholdet). Dersom brukeren bruker en annen mekanisme enn å sette fokus på den delen av det sammensatte dokumentet som de akter å interagere med (f.eks. via et menyvalg eller en særlig tastaturbevegelse), ville ikke en resulterende endring av kontekst være underlagt dette suksesskriteriet fordi det ikke var forårsaket av en endring av fokus.

10.3.2.2 Inndata

Når en IKT-løsning er et ikke-nettbasert dokument, skal den oppfylle [suksesskriterium 3.2.2 Inndata i WCAG 2.1](#).

10.3.2.3 Tom

MERKNAD: Det relaterte nettsidekravet «Konsekvent navigering» gjelder ikke for enkeltdokumenter, men for særskilt definerte «sett av dokumenter» som er sjeldne.

10.3.2.4 Tom

MERKNAD: Det relaterte nettsidekravet «Konsekvent identifikasjon» gjelder ikke for enkeltdokumenter, men

for særskilt definerte «sett av dokumenter» som er sjeldne.

10.3.3 Inndatahjelp

10.3.3.1 Identifikasjon av feil

Når en IKT-løsning er et ikke-nettbasert dokument, skal den oppfylle [suksesskriterium 3.3.1 Identifikasjon av feil i WCAG 2.1](#).

10.3.3.2 Ledetekster eller instruksjoner

Når en IKT-løsning er et ikke-nettbasert dokument, skal den oppfylle [suksesskriterium 3.3.2 Ledetekster eller instruksjoner i WCAG 2.1](#).

10.3.3.3 Forslag ved feil

Når en IKT-løsning er et ikke-nettbasert dokument, skal den oppfylle [suksesskriterium 3.3.3 Forslag ved feil i WCAG 2.1](#).

10.3.3.4 Forhindring av feil (juridiske feil, økonomiske feil, datafeil)

Når en IKT-løsning er et ikke-nettbasert dokument, skal den oppfylle suksesskriteriet i tabell 10.13.

Tabell 10.13: Suksesskriterium for dokument: Forhindring av feil (juridiske feil, økonomiske feil, datafeil)

<p>For dokumenter som medfører juridiske forpliktelser eller krever økonomiske transaksjoner fra brukeren, som endrer eller sletter brukerstyrte data i datalagringsystemer, eller som sender svar på tester utført av brukeren, gjelder minst ett av følgende punkter:</p> <ol style="list-style-type: none"> 1) Reverserbarhet: Sendeprosesser kan reverseres. 2) Kontrollert: Det kontrolleres om data som angis av brukeren, inneholder inndatafeil, og brukeren gis mulighet til å rette opp eventuelle feil. 3) Bekreftet: Det finnes en mekanisme for gjennomgang, bekreftelse og oppretting av informasjon før den sendes.
<p>MERKNAD: Dette suksesskriteriet er identisk med suksesskriterium 3.3.4 Forhindring av feil (juridiske feil, økonomiske feil, datafeil) i WCAG 2.1, når «nettsider» erstattes med «dokumenter».</p>

10.4 Robust

10.4.1 Kompatibel

10.4.1.1 Parsing (oppdeling)

Når en IKT-løsning er et ikke-nettbasert dokument, skal den oppfylle suksesskriteriet i tabell 10.14.

Tabell 10.14: Suksesskriterium for dokument: Parsing (oppdeling)

<p>I dokumenter som implementeres ved hjelp av oppmerkingsspråk på en slik måte at oppmerkingen er separat eksponert og tilgjengelig for hjelpemiddelteknologi og tilgjengelighetsegenskaper av programvaren eller for en brukeragent som brukeren kan velge, har elementene fullstendige start- og sluttkoder, elementene er nøstet i henhold til spesifikasjonene, elementene inneholder ikke dupliserte attributter, og eventuelle ID-er er unike. Unntaket er dersom spesifikasjonene tillater disse egenskaper.</p>
<p>MERKNAD 1: Start- og sluttkoder som mangler et nødvendig tegn i deres struktur for, f.eks. en avsluttende hakeparentes eller som har feil angivelse av anførselstegn for attributtverdier, er ikke fullstendige.</p>
<p>MERKNAD 2: Oppmerking er ikke alltid tilgjengelig for den hjelpemiddelteknologien eller for brukeragenter som brukeren kan velge, f.eks. nettlesere. I slike tilfeller ville samsvar med dette [kravet] ikke påvirke den universelle utformingen slik det kan for nettinhold hvor det er eksponert.</p>
<p>MERKNAD 3: Eksempler på oppmerking som er separat eksponert og tilgjengelig for hjelpemiddelteknologier og for brukeragenter, er blant annet dokumenter kodet i HTML, ODF og OOXML. I disse eksemplene kan oppmerkingen deles helt opp på to måter: a) ved hjelp av hjelpemiddelteknologier som kan åpne dokumentet direkte, b) ved hjelp av hjelpemiddelteknologier som bruker brukeragentenes API-er i henhold til DOM-konvensjonen til disse dokumentformatene.</p>
<p>MERKNAD 4: Dette suksesskriteriet er identisk med suksesskriterium 4.1.1 Parsing (oppdeling) i WCAG 2.1, når «I innhold som implementeres ved hjelp av oppmerkingsspråk» erstattes med «I dokumenter som implementeres ved hjelp av oppmerkingsspråk på en slik måte at oppmerkingen er separat eksponert og tilgjengelig for hjelpemiddelteknologier og tilgjengelighetsegenskaper av programvaren eller for en</p>

brukeragent som brukeren kan velge», og merknad 2 og 3 ovenfor legges til.

10.4.1.2 Navn, rolle, verdi

Når en IKT-løsning er et ikke-nettbasert dokument, skal den oppfylle suksesskriteriet i tabell 10.15.

Tabell 10.15: Suksesskriterium for dokument: Navn, rolle, verdi

<p>For alle brukergrensesnittkomponenter (blant annet skjemaelementer, lenker og komponenter som genereres ved hjelp av skript), kan navn og rolle være bestemt programmatisk. Tilstander, egenskaper og verdier som kan angis av brukeren, kan angis programmatisk, og informasjon om endringer i disse elementene er tilgjengelig for brukeragenter, herunder hjelpemiddelteknologier.</p>
<p>MERKNAD 1: Dette suksesskriteriet er primært beregnet på programvareutviklere som utvikler eller bruker tilpassede brukergrensesnittkomponenter. Standard brukergrensesnittkomponenter på de fleste plattformer som støtter tilgjengelighet, oppfyller allerede dette suksesskriteriet når de brukes i henhold til spesifikasjonen.</p>
<p>MERKNAD 2: For dokumentformater som støtter interoperabilitet med hjelpemiddelteknologi, oppfyller standard brukergrensesnittkomponenter ofte dette suksesskriteriet når de brukes i henhold til den generelle veiledningen for utforming og tilgjengelighet for dokumentformatet.</p>
<p>MERKNAD 3: Dette suksesskriteriet er identisk med suksesskriterium 4.1.2 Navn, rolle, verdi i WCAG 2.1, når den opprinnelige merknaden i WCAG 2.1 erstattes med «Dette suksesskriteriet er primært beregnet på programvareutviklere som utvikler eller bruker tilpassede brukergrensesnittkomponenter. Standard brukergrensesnittkomponenter på de fleste plattformer som støtter tilgjengelighet, oppfyller for eksempel allerede dette suksesskriteriet når de brukes i henhold til spesifikasjonen.», og merknad 2 ovenfor legges til.</p>

10.4.1.3 Statusbeskjeder

Når en IKT-løsning er et ikke-nettbasert dokument, skal den oppfylle [suksesskriterium 4.1.3 Statusmeldinger i WCAG 2.1](#).

10.5 Plassering av teksting

Når en IKT-løsning er et ikke-nettbasert dokument som inneholder synkroniserte medier med teksting, bør ikke tekstingen skjule relevant informasjon i de synkroniserte mediene.

10.6 Synkronisering av synstolking

Når en IKT-løsning er et ikke-nettbasert dokument som inneholder synkroniserte medier med synstolking, bør ikke synstolkingen forstyrre relevant lydinformasjon i de synkroniserte mediene.

11 Programvare

11.0 Generelt (informativt)

Dette punktet inneholder krav for:

- plattformprogramvare,
- programvare som tilbyr et brukergrensesnitt, herunder innhold som er i programvaren,
- publiseringsverktøy,
- programvare som fungerer som hjelpemiddelteknologi,
- mobilapplikasjoner

MERKNAD 1: Brukeragenter er eksempler på programvare som tilbyr et brukergrensesnitt. De henter, presenterer og fasiliterer sluttbrukerens interaksjon med publisert innhold. Brukeragenter spiller en nødvendig rolle i den universelle utformingen av publisert innhold som presenteres i brukergrensesnittet. UAAG 2.0 [i.33] tilbyr ytterligere råd til dem som utvikler brukereagenter og ønsker å øke funksjonaliteten ved presentering av publisert innhold på en universelt utformet måte.

MERKNAD 2: Kravene til nettinhold, herunder programvare som er nettinhold, finnes i punkt 9.

MERKNAD 3: Kravene til dokumenter som kan presenteres av brukereagenter, finnes i punkt 10.

MERKNAD 4: Selv om universell utforming av kommandolinjegrensesnitt ikke er behandlet i dette dokumentet, kan universell utforming oppnås via kontekstspesifikke krav, hvorav noen finnes i punkt 5 eller 11.

Krav i punkt 11.1 til 11.5 gjelder for programvare:

- som ikke er en nettside,
- som ikke er integrert i nettsider eller brukes til å presentere eller tilby funksjonalitet for siden.

Punkt 9 inneholder krav til programvare som er i nettsider, eller som er integrert i nettsider, og som brukes til å presentere, eller som er ment å presenteres sammen med, nettsiden der den er integrert.

Noen krav i punkt 11.1 til 11.5 har forskjellige versjoner for åpen eller lukket funksjonalitet. I slike tilfeller deles det tilsvarende punktet i to underpunkter.

Suksesskriteriene fastsatt i punkt 11.1 til 11.5 er ment å harmonisere med merknaden fra W3Cs arbeidsgruppe [i.26] utarbeidet av W3Cs [WCAG2ICT Task Force](#).

MERKNAD 5: Programvare som tilbyr et brukergrensesnitt, omfatter sitt eget innhold. Noen eksempler på innhold i programvaren inkluderer kontrollene og teksten som vises på en menylinje i en grafisk brukergrensesnittapplikasjon, bilder som vises på en verktøylinje, talte ledetekster i et auditivt brukergrensesnitt, andre brukerinteraksjonskontroller og annen tekst, grafikk eller materiale som ikke lastes inn utenfra programvaren.

MERKNAD 6: Det er satt inn «tomme» punkter for å få nummereringen til å samsvare med punkt 9, 10 og 11.

11.1 Mulig å oppfatte

11.1.1 Tekstalternativer

11.1.1.1 Ikke-tekstlig innhold

11.1.1.1.1 Ikke-tekstlig innhold (åpen funksjonalitet)

Når en IKT-løsning er en ikke-nettbasert programvare som tilbyr et brukergrensesnitt, og støtter tilgang til hjelpemiddelteknologier for skjermlesing, skal den oppfylle [suksesskriterium 1.1.1 Ikke-tekstlig innhold i WCAG 2.1](#).

MERKNAD: CAPTCHA-er forekommer for øyeblikket ikke utenfor verdensveven. Men dersom de forekommer, gjelder denne veiledningen.

11.1.1.1.2 Ikke-tekstlig innhold (lukket funksjonalitet)

Når en IKT-løsning er en ikke-nettbasert programvare som tilbyr et brukergrensesnitt som er lukket for hjelpemiddelteknologier for skjermlesing, skal den oppfylle krav 5.1.3.6 (Talebaserte utdata for ikke-tekstlig innhold).

11.1.2 Tidsbaserte medier

11.1.2.1 Bare lyd og bare video (forhåndsinnspilt)

11.1.2.1.1 Bare lyd og bare video (forhåndsinnspilt – åpen funksjonalitet)

Når en IKT-løsning er en ikke-nettbasert programvare som tilbyr et brukergrensesnitt, og som støtter tilgang til hjelpemiddelteknologier for skjermlesing, og når forhåndsinnspilt lydinformasjon ikke er nødvendig for å kunne bruke lukkede funksjoner i en IKT-løsning, skal den oppfylle [suksesskriterium 1.2.1 Bare lyd og bare video \(forhåndsinnspilt\) i WCAG 2.1](#).

MERKNAD: Alternativet kan tilbys direkte i programvaren – eller tilbys i en alternativ versjon som oppfyller suksesskriteriet.

11.1.2.1.2 Bare lyd og bare video (forhåndsinnspilt – lukket funksjonalitet)

11.1.2.1.2.1 Bare lyd (forhåndsinnspilt – lukket funksjonalitet)

Når en IKT-løsning er en ikke-nettbasert programvare som tilbyr et brukergrensesnitt som er lukket for hjelpemiddelteknologier for skjermlesing, og når forhåndsinnspilt lydinformasjon er nødvendig for å kunne bruke lukkede funksjoner i en IKT-løsning, skal funksjonaliteten i programvaren som tilbyr et brukergrensesnitt, oppfylle krav 5.1.5 (Visuelle utdata for lydinformasjon).

11.1.2.1.2.2 Bare video (forhåndsinnspilt – lukket funksjonalitet)

Når en IKT-løsning er en ikke-nettbasert programvare som tilbyr et brukergrensesnitt som er lukket for hjelpemiddelteknologier for skjermlesing, skal den oppfylle krav 5.1.3.7 (Talebaserte utdata for videoinformasjon).

11.1.2.2 Teksting (forhåndsinnspilt)

Når en IKT-løsning er en ikke-nettbasert programvare som tilbyr et brukergrensesnitt, skal den oppfylle [suksesskriterium 1.2.2 Teksting \(forhåndsinnspilt\) i WCAG 2.1](#).

MERKNAD: Definisjonen av «teksting (captions)» i WCAG 2.1 angir at «teksting (captions)» også noen steder kalles «undertekster (subtitles)». De kalles også noen ganger «undertekster for hørselshemmede». For å oppfylle dette suksesskriteriet ville de ifølge definisjonen i WCAG 2.1 uavhengig av betegnelsen være nødt til å tilby «synkronisert visuelt og/eller tekstlig alternativ til både tale og annen lydinformasjon som er nødvendig for å forstå medieinnholdet» der annen lydinformasjon omfatter «lydeffekter, musikk, latter, taleridentifikasjon og lokalisering».

11.1.2.3 Synstolking eller mediealternativ (forhåndsinnspilt)

11.1.2.3.1 Synstolking eller mediealternativ (forhåndsinnspilt – åpen funksjonalitet)

Når en IKT-løsning er en ikke-nettbasert programvare som tilbyr et brukergrensesnitt, og støtter tilgang til hjelpemiddelteknologier for skjermlesing, skal den oppfylle [suksesskriterium 1.2.3 Synstolking eller mediealternativ \(forhåndsinnspilt\) i WCAG 2.1](#).

MERKNAD 1: Definisjonen av «synstolking (audio description)» i WCAG 2.1 angir at «synstolking (audio description)» også kalles «videobeskrivelse (video description)» og «beskrivende fortelling

(descriptive narration)».

MERKNAD 2: Sekundære eller alternative lydspor brukes vanligvis for dette formålet.

11.1.2.3.2 Synstolking eller mediealternativ (forhåndsinnspilt – lukket funksjonalitet)

Når en IKT-løsning er en ikke-nettbasert programvare som tilbyr et brukergrensesnitt som er lukket for hjelpemiddelteknologier for skjermlesing, skal den oppfylle krav 5.1.3.7 (Talebaserte utdata for videoinformasjon).

11.1.2.4 Teksting (direkte)

Når en IKT-løsning er en ikke-nettbasert programvare som tilbyr et brukergrensesnitt, skal den oppfylle [suksesskriterium 1.2.4 Teksting \(direkte\) i WCAG 2.1](#).

MERKNAD: Definisjonen av «teksting (captions)» i WCAG 2.1 angir at «teksting (captions)» også noen steder kalles «undertekster (subtitles)». De kalles også noen ganger «undertekster for hørselshemmede». For å oppfylle dette suksesskriteriet ville de ifølge definisjonen i WCAG 2.1 uavhengig av betegnelsen være nødt til å tilby «synkronisert visuelt og/eller tekstlig alternativ til både tale og annen lydinformasjon som er nødvendig for å forstå medieinnholdet» der annen lydinformasjon omfatter «lydeffekter, musikk, latter, taleridentifikasjon og lokalisering».

11.1.2.5 Synstolking (forhåndsinnspilt)

Når en IKT-løsning er en ikke-nettbasert programvare som tilbyr et brukergrensesnitt, skal den oppfylle [suksesskriterium 1.2.5 Synstolking \(forhåndsinnspilt\) i WCAG 2.1](#).

MERKNAD 1: Definisjonen av «synstolking (audio description)» i WCAG 2.1 angir at «synstolking (audio description)» også kalles «videobeskrivelse (video description)» og «beskrivende fortelling (descriptive narration)».

MERKNAD 2: Sekundære eller alternative lydspor brukes vanligvis for dette formålet.

11.1.3 Mulig å tilpasse

11.1.3.1 Informasjon og relasjoner

11.1.3.1.1 Informasjon og relasjoner (åpen funksjonalitet)

Når en IKT-løsning er en ikke-nettbasert programvare som tilbyr et brukergrensesnitt, og støtter tilgang til hjelpemiddelteknologier for skjermlesing, skal den oppfylle [suksesskriterium 1.3.1 Informasjon og relasjoner i WCAG 2.1](#).

MERKNAD: I programvare oppnås programmatisk bestembarhet best gjennom bruk av tilgjengelighetstjenester som plattformprogramvare tilbyr for å muliggjøre interoperabilitet mellom programvare og hjelpemiddelteknologier og tilgjengelighetsegenskaper av programvare. (Se punkt 11.5 Interoperabilitet med hjelpemiddelteknologi).

11.1.3.1.2 Informasjon og relasjoner (lukket funksjonalitet)

Når en IKT-løsning er en ikke-nettbasert programvare som tilbyr et brukergrensesnitt som er lukket for hjelpemiddelteknologier for skjermlesing, og der informasjon vises på skjermen, bør IKT-løsningen tilby lydinformasjon som gjør det mulig for brukeren å korrelere lyden med informasjonen som vises på skjermen.

MERKNAD 1: Mange som er sterkt synshemmet, har fortsatt synsevne og bruker aspekter av den visuelle visningen selv om de ikke kan nytte den fullt ut. Et lydalternativ som er både fullstendig og supplerende, omfatter all visuell informasjon som fokus eller framheving, slik at lyden kan korreleres med informasjon som er synlig på skjermen til enhver tid.

MERKNAD 2: Eksempler på lydinformasjon som gjør at brukeren kan korrelere lyden med informasjonen på skjermen, omfatter strukturen og sammenhengen som formidles gjennom presentasjonen.

11.1.3.2 Meningsfylt rekkefølge

11.1.3.2.1 Meningsfylt rekkefølge (åpen funksjonalitet)

Når en IKT-løsning er en ikke-nettbasert programvare som tilbyr et brukergrensesnitt, og støtter tilgang til hjelpemiddelteknologier for skjermlesing, skal den oppfylle [suksesskriterium 1.3.2 Meningsfylt rekkefølge i WCAG 2.1](#).

11.1.3.2.2 Meningsfylt rekkefølge (lukket funksjonalitet)

Når en IKT-løsning er en ikke-nettbasert programvare som tilbyr et brukergrensesnitt som er lukket for hjelpemiddelteknologier for skjermlesing, og der informasjon vises på skjermen, bør IKT-løsningen tilby lydinformasjon som gjør det mulig for brukeren å korrelere lyden med informasjonen som vises på skjermen.

MERKNAD 1: Mange som er sterkt synshemmet, har fortsatt synsevne og bruker aspekter av den visuelle visningen selv om de ikke kan nytte den fullt ut. Et lydalternativ som er både fullstendig og supplerende, omfatter all visuell informasjon som fokus eller framheving, slik at lyden kan korreleres med informasjon som er synlig på skjermen til enhver tid.

MERKNAD 2: Eksempler på lydinformasjon som gjør at brukeren kan korrelere lyden med informasjonen på skjermen, omfatter strukturen og sammenhengen som formidles gjennom presentasjonen.

11.1.3.3 Sensoriske egenskaper

Når en IKT-løsning er en ikke-nettbasert programvare som tilbyr et brukergrensesnitt, skal den oppfylle [suksesskriterium 1.3.3 Sensoriske egenskaper i WCAG 2.1](#).

11.1.3.4 Visningsretning

Når en IKT-løsning er en ikke-nettbasert programvare som tilbyr et brukergrensesnitt, skal den oppfylle [suksesskriterium 1.3.4 Visningsretning i WCAG 2.1](#).

11.1.3.5 Identifiser formål med inndata

11.1.3.5.1 Identifiser formål med inndata (åpen funksjonalitet)

Når en IKT-løsning er en ikke-nettbasert programvare som tilbyr et brukergrensesnitt, og støtter tilgang til hjelpemiddelteknologier for skjermlesing, skal den oppfylle [suksesskriterium 1.3.5 Identifiser formål med inndata i WCAG 2.1](#).

11.1.3.5.2 Identifiser formål med inndata (lukket funksjonalitet)

Når en IKT-løsning er en ikke-nettbasert programvare som tilbyr et brukergrensesnitt og er lukket for hjelpemiddelteknologier, skal IKT-løsningen i minst én bruksmåte presentere for brukeren i lydform formålet med hvert inndatafelt som samler inn informasjon om brukeren når inndatafeltet har et formål identifisert i avsnittet [Inndataformål for brukergrensesnittkomponenter i WCAG 2.1](#).

11.1.4 Mulig å skille fra hverandre

11.1.4.1 Bruk av farge

Når en IKT-løsning er en ikke-nettbasert programvare som tilbyr et brukergrensesnitt, skal den oppfylle [suksesskriterium 1.4.1 Bruk av farge i WCAG 2.1](#).

11.1.4.2 Styring av lyd

Når en IKT-løsning er en ikke-nettbasert programvare som tilbyr et brukergrensesnitt, skal den oppfylle suksesskriteriet i tabell 11.1.

Tabell 11.1: Suksesskriterium for programvare: Styring av lyd

Dersom lyd i en programvare spilles av automatisk i mer enn tre sekunder, finnes det enten en mekanisme for å stoppe lyden helt eller midlertidig, eller en mekanisme som kan regulere lydstyrken uavhengig av det generelle systemvolumet.

MERKNAD 1: Alt innhold i programvaren skal oppfylle dette suksesskriteriet (uansett om det brukes til å oppfylle andre suksesskriterier eller ikke) fordi enhver form for innhold som ikke oppfyller dette suksesskriteriet, kan hindre brukeren i å bruke hele programvaren.

MERKNAD 2: Dette suksesskriteriet er identisk med [suksesskriterium 1.4.2 Styring av lyd i WCAG 2.1](#), når «på en nettside» erstattes med «i en programvare», «innhold» med «en del av en programvare», «hele siden» med «hele programvaren», «på nettsiden» med «i programvaren», «Se forutsetning for samsvar med krav 5: Ingen interferens» fjernes, og merknad 1 legges til.

11.1.4.3 Kontrast (minimum)

Når en IKT-løsning er en ikke-nettbasert programvare som tilbyr et brukergrensesnitt, skal den oppfylle [suksesskriterium 1.4.3 Kontrast \(minimum\) i WCAG 2.1](#).

11.1.4.4 Endring av tekststørrelse

11.1.4.4.1 Endring av tekststørrelse (åpen funksjonalitet)

Når en IKT-løsning er en ikke-nettbasert programvare som tilbyr et brukergrensesnitt og støtter tilgang til forstørrelsesfunksjoner i en plattform eller hjelpemiddelteknologi, skal den oppfylle [suksesskriterium 1.4.4 Endring av tekststørrelse i WCAG 2.1](#).

MERKNAD 1: Innhold som det finnes programvarespillere, visningsprogrammer eller redigeringsprogrammer med en 200 prosent forstøringsfunksjon for, ville uten videre oppfylle dette suksesskriteriet når det brukes med slike spillere, med mindre innholdet ikke fungerer med forstørring.

MERKNAD 2: Dette suksesskriteriet gjelder muligheten til at brukere kan forstørre teksten på skjermen minst opptil 200 prosent uten at de trenger å bruke hjelpemiddelteknologier. Dette betyr at applikasjonen tilbyr noen betjeningsmåter for å forstørre teksten 200 prosent (forstørring eller annet) uten tap av innhold eller funksjonalitet, eller at applikasjonen fungerer med plattformfunksjonene som oppfyller dette kravet.

11.1.4.4.2 Endring av tekststørrelse (lukket funksjonalitet)

Når en IKT-løsning er en ikke-nettbasert programvare som tilbyr et brukergrensesnitt som ikke kan få tilgang til forstørrelsesfunksjonene i en plattform eller hjelpemiddelteknologi, skal den oppfylle krav 5.1.4 (Funksjonalitet lukket for tekstforstørrelse).

MERKNAD: Siden tekstpresentasjonsstøtten i et lukket miljø kan være mer begrenset enn støtten som finnes i brukeragenter for verdensveven, kan det innebære en langt større byrde for innholdsforfatteren å oppfylle dette punktet i et lukket miljø.

11.1.4.5 Bilder av tekst

11.1.4.5.1 Bilder av tekst (åpen funksjonalitet)

Når en IKT-løsning er en ikke-nettbasert programvare som tilbyr et brukergrensesnitt, og støtter tilgang til hjelpemiddelteknologier for skjermlesing, skal den oppfylle [suksesskriterium 1.4.5 Bilder av tekst i WCAG 2.1](#).

11.1.4.5.2 Bilder av tekst (lukket funksjonalitet)

Når en IKT-løsning er en ikke-nettbasert programvare som tilbyr et brukergrensesnitt som er lukket for hjelpemiddelteknologier for skjermlesing, skal den oppfylle krav 5.1.3.6 (Talebaserte utdata for ikke-tekstlig innhold).

11.1.4.6 Tom

11.1.4.7 Tom

11.1.4.8 Tom

11.1.4.9 Tom

11.1.4.10 Dynamisk tilpasning

Når en IKT-løsning er en ikke-nettbasert programvare som tilbyr et brukergrensesnitt, skal den oppfylle suksesskriteriet i tabell 11.2.

Tabell 11.2: Suksesskriterium for programvare: Dynamisk tilpasning

<p>Innhold kan presenteres uten tap av informasjon eller funksjonalitet, og uten at det er nødvendig å rulle i to dimensjoner, for:</p> <ul style="list-style-type: none"> • loddrett rullende innhold med en bredde tilsvarende 320 CSS-piksler • vannrett rullende innhold med en høyde tilsvarende 256 CSS-piksler <p>Unntatt fra dette er deler av innholdet som krever todimensjonal layout for å kunne brukes eller gi mening.</p>
<p>MERKNAD 1: 320 CSS-piksler tilsvarer en opprinnelig presentasjonsramme med en bredde på 1 280 CSS-piksler ved 400 prosent forstørring. For ikke-nettbasert programvare som er utviklet for å rulle vannrett (f.eks. med loddrett tekst), tilsvarer de 256 CSS-pikslene en opprinnelig presentasjonsramme med en høyde på 1 024 piksler ved 400 prosent forstørring.</p>
<p>MERKNAD 2: Eksempler på innhold som krever todimensjonal layout, er bilder, kart, diagrammer, video, spill, presentasjoner, datatabeller og grensesnitt der det er nødvendig å ha verktøylinjer i visningen samtidig med håndtering av innhold.</p>
<p>MERKNAD 3: Dette suksesskriteriet er identisk med suksesskriterium 1.4.10 Dynamisk tilpasning i WCAG 2.1, og de opprinnelige merknadene i WCAG 2.1 erstattes med merknad 1 og 2 ovenfor.</p>

11.1.4.11 Kontrast for ikke-tekstlig innhold

Når en IKT-løsning er en ikke-nettbasert programvare som tilbyr et brukergrensesnitt, skal den oppfylle [suksesskriterium 1.4.11 Kontrast for ikke-tekstlig innhold i WCAG 2.1](#).

11.1.4.12 Tekstavstand

Når en IKT-løsning er en ikke-nettbasert programvare som tilbyr et brukergrensesnitt, og som ikke har et layoutområde for innhold med fast størrelse som er nødvendig for informasjonen som formidles, skal den oppfylle [suksesskriterium 1.4.12 Tekstavstand i WCAG 2.1](#).

11.1.4.13 Pekerfølsomt innhold eller innhold ved tastaturfokus

Når en IKT-løsning er en ikke-nettbasert programvare som tilbyr et brukergrensesnitt, skal den oppfylle [suksesskriterium 1.4.13 Pekerfølsomt innhold eller innhold ved tastaturfokus i WCAG 2.1](#).

11.2 Mulig å betjene

11.2.1 Tilgjengelig med tastatur

11.2.1.1 Tastatur

11.2.1.1.1 Tastatur (åpen funksjonalitet)

Når en IKT-løsning er en ikke-nettbasert programvare som tilbyr et brukergrensesnitt og støtter tilgang til tastaturer eller et tastaturgrensesnitt, skal den oppfylle [suksesskriterium 2.1.1 Tastatur i WCAG 2.1](#).

MERKNAD: Dette innebærer ikke at en programvare trenger å støtte et tastatur eller «tastaturgrensesnitt» direkte. Det innebærer heller ikke at en programvare trenger å tilby et virtuelt tastatur. Underliggende plattformprogramvare kan tilby utstyrsuavhengige inndatatjenester til applikasjoner som muliggjør betjening via et tastatur. Programvare som støtter betjening via slike tjenester som er uavhengige av plattformutstyr, ville være mulig å betjene med et tastatur og ville være i samsvar med kravene.

11.2.1.1.2 Tastatur (lukket funksjonalitet)

Når en IKT-løsning er en ikke-nettbasert programvare som tilbyr et brukergrensesnitt som er lukket for tastaturer eller tastaturgrensesnitt, skal den oppfylle krav 5.1.6.1 (Betjening uten tastaturgrensesnitt: Lukket funksjonalitet).

11.2.1.2 Ingen tastaturfelle

Når en IKT-løsning er en ikke-nettbasert programvare som tilbyr et brukergrensesnitt, skal den oppfylle suksesskriteriet i tabell 11.3.

Tabell 11.3: Suksesskriterium for programvare: Ingen tastaturfelle

<p>Dersom tastaturfokus kan flyttes til en komponent i programvaren ved hjelp av et tastaturgrensesnitt, kan fokus flyttes fra den aktuelle komponenten bare ved hjelp av tastaturgrensesnittet. Dersom det er behov for noe annet enn standard pil- eller tabulatortaster eller andre standardmetoder for navigering, får brukeren informasjon om hvilken</p>
--

metode som bør benyttes for å flytte fokus.

MERKNAD 1: Siden enhver form for innhold som ikke oppfyller dette suksesskriteriet, kan hindre brukeren i å bruke hele programvaren, er det nødvendig at alt innhold i programvaren (uansett om det brukes til å oppfylle andre suksesskriterier eller ikke) oppfyller dette suksesskriteriet.

MERKNAD 2: Standardmetoder for navigering kan variere mellom plattformer. På mange operativsystemer er for eksempel Escape-tasten en standardmetode for navigering.

MERKNAD 3: Dette suksesskriteriet er identisk med [suksesskriterium 2.1.2 Ingen tastaturfelle i WCAG 2.1](#), når «innhold», «side» og «nettside» erstattes med «programvare», «Se forutsetning for samsvar med krav 5: Ingen interferens» fjernes, merknad 2 ovenfor legges til, og merknad 1 ovenfor skrives om for å unngå å bruke ordet «skal».

11.2.1.3 Tom

11.2.1.4 Hurtigtaster som består av ett tegn

11.2.1.4.1 Hurtigtaster som består av ett tegn (åpen funksjonalitet)

Når en IKT-løsning er en ikke-nettbasert programvare som tilbyr et brukergrensesnitt, skal den oppfylle [suksesskriterium 2.1.4 Hurtigtaster som består av ett tegn i WCAG 2.1](#).

11.2.1.4.2 Hurtigtaster som består av ett tegn (lukket funksjonalitet)

Når en IKT-løsning er en ikke-nettbasert programvare som tilbyr et brukergrensesnitt som er lukket for tastaturer eller tastaturgrensesnitt, skal den oppfylle krav 5.1.6.1 (Betjening uten tastaturgrensesnitt: Lukket funksjonalitet).

11.2.2 Nok tid

11.2.2.1 Justerbar hastighet

Når en IKT-løsning er en ikke-nettbasert programvare som tilbyr et brukergrensesnitt, skal den oppfylle suksesskriteriet i tabell 11.4.

Tabell 11.4: Suksesskriterium for programvare: Justerbar hastighet

For hver tidsbegrensning som er angitt av programvaren, gjelder minst ett av følgende punkter:

- **Slå av:** Brukeren kan slå av tidsbegrensningen før den gjør seg gjeldende, eller
- **Justere:** Brukeren kan justere tidsbegrensningen før den gjør seg gjeldende, ved hjelp av en skala som er minst ti ganger varigheten av standardinnstillingen, eller
- **Forleng:** Brukeren varsles før tiden utløper, og får minst 20 sekunder til å forleng tidsbegrensningen ved hjelp av en enkel handling (for eksempel «trykk på mellomromstasten»), og brukeren kan forleng tidsbegrensningen minst ti ganger, eller
- **Unntak i sanntid:** Tidsbegrensningen er en nødvendig del av en hendelse i sanntid (for eksempel en auksjon), og det finnes ikke noe alternativ til tidsbegrensningen, eller
- **Nødvendig unntak:** Tidsbegrensningen er nødvendig, og en forlengelse vil gjøre handlingen ugyldig, eller
- **20-timers unntak:** Tidsbegrensningen varer lenger enn 20 timer.

MERKNAD 1: Dette suksesskriteriet bidrar til å sikre at brukerne kan utføre oppgaver uten at det oppstår uforutsette endringer i innhold eller kontekst som er forårsaket av en tidsbegrensning. Dette suksesskriteriet bør ses i sammenheng med [suksesskriterium 3.2.1 i WCAG 2.1](#), som setter begrensninger på endringer av innhold eller kontekst forårsaket av brukerhandlinger.

MERKNAD 2: Dette suksesskriteriet er identisk med [suksesskriterium 2.2.1 Justerbar hastighet i WCAG 2.1](#), når «innholdet» erstattes med «programvare», og «i WCAG 2.1» legges til etter «suksesskriterium» i merknad 1 ovenfor.

11.2.2.2 Pause, stopp, skjul

Når en IKT-løsning er en ikke-nettbasert programvare som tilbyr et brukergrensesnitt, skal den oppfylle suksesskriteriet i tabell 11.5.

Tabell 11.5: Suksesskriterium for programvare: Pause, stopp, skjul

<p>For bevegelse, blinking, rulling eller automatisk oppdatering av informasjon gjelder begge de følgende punkter:</p> <ul style="list-style-type: none"> • Bevegelse, blinking, rulling: Ved enhver form for bevegelse, blinking eller rulling av informasjon som 1) starter automatisk, 2) varer i mer enn fem sekunder, og 3) presenteres samtidig med annet innhold, finnes det en mekanisme som brukeren kan benytte til å sette den på pause, stoppe eller skjule den, med mindre bevegelsen, blinkingen eller rulling er en del av en handling der den er nødvendig, og • Automatisk oppdatering: Ved enhver form for automatisk oppdatering av informasjon som 1) starter automatisk og 2) presenteres samtidig med annet innhold, finnes det en mekanisme som brukeren kan benytte til å sette den på pause, stoppe eller skjule den, eller til å styre oppdateringsfrekvensen, med mindre den automatiske oppdateringen er en del av en handling der den er nødvendig.
<p>MERKNAD 1: Informasjon om krav som gjelder flimrende eller blinkende innhold, omtales i retningslinje 2.3 i WCAG 2.1.</p> <p>MERKNAD 2: Dette suksesskriteriet gjelder for alt innhold i programvaren (enten det er en alternativ tilgjengelig bruksmåte i programvaren eller ikke) ettersom en del av en programvare som ikke oppfyller dette suksesskriteriet, kan hindre en bruker i å bruke hele programvaren (herunder et brukergrensesnittelement som gjør det mulig å aktivere den alternative tilgjengelige bruksmåten).</p> <p>MERKNAD 3: Innhold som oppdateres regelmessig av programvare, eller som spilles av direkte til brukeragenten, behøver ikke å kunne lagre eller presentere informasjon som genereres eller mottas fra pausen begynner til presentasjonen gjenopptas fordi dette ikke alltid er teknisk mulig, og fordi det i mange situasjoner ville vært misvisende.</p> <p>MERKNAD 4: En animasjon som inngår i forhåndsinnlasting eller lignende, kan anses som nødvendig dersom det ikke kan forekomme interaksjon for noen brukere i denne fasen, og dersom mangel på en framdriftsindikator kunne forvirre brukerne eller skape inntrykk av at innholdet er enten frosset eller ødelagt.</p> <p>MERKNAD 5: Dette skal anvendes på alt innhold. Innhold, enten det er informativt eller dekorativt, som oppdateres automatisk, blinker eller beveger seg, kan utgjøre en hindring for universell utforming.</p> <p>MERKNAD 6: Dette suksesskriteriet er identisk med suksesskriterium 2.2.2 Pause, stopp, skjul i WCAG 2.1, og «side» og «nettside» erstattes med «programvare», «Se forutsetning for samsvar med krav 5: Ingen interferens» fjernes i merknad 2 i suksesskriteriet, «i WCAG 2.1» legges til etter «retningslinje 2.3» i merknad 1 ovenfor, merknad 2 ovenfor skrives om for å unngå å bruke ordet «må», og merknad 5 ovenfor legges til.</p>

11.2.3 Anfall og andre fysiske reaksjoner

11.2.3.1 Terskelverdi på maksimalt tre glimt

Når en IKT-løsning er en ikke-nettbasert programvare som tilbyr et brukergrensesnitt, skal den oppfylle suksesskriteriet i tabell 11.6.

Tabell 11.6: Suksesskriterium for programvare: Terskelverdi på maksimalt tre glimt

<p>Programvare har ikke innhold som glimter mer enn tre ganger i løpet av ett sekund, eller glimt er innenfor terskelverdiene for generelle glimt og røde glimt.</p> <p>MERKNAD 1: Dette suksesskriteriet gjelder for alt innhold i programvaren (enten det er en alternativ tilgjengelig bruksmåte i programvaren eller ikke) ettersom en del av en programvare som ikke oppfyller dette suksesskriteriet, kan hindre en bruker i å bruke hele programvaren (herunder et brukergrensesnittelement som gjør det mulig å aktivere den alternative tilgjengelige bruksmåten).</p> <p>MERKNAD 2: Dette suksesskriteriet er identisk med suksesskriterium 2.3.1 Terskelverdi på maksimalt tre blink i WCAG 2.1, når «nettsider» erstattes med «programvare», «hele siden» med «hele programvaren», «nettsiden» med «programvaren», og «Se forutsetning for samsvar med krav 5: Ingen interferens» fjernes, og merknad 1 ovenfor skrives om for å unngå å bruke ordet «må».</p>
--

11.2.4 Navigerbar

11.2.4.1 Tom

MERKNAD 1: Det relaterte nettsidekravet «Hoppe over blokker» gjelder ikke for enkelte programvarer, men for

særskilt definerte «sett av programvarer» som er ekstremt sjeldne.

MERKNAD 2: Selv om det ikke er et krav, regnes det generelt som beste praksis, og for å ta hensyn til brukerbehov, å kunne hoppe over blokker av innhold som gjentas innen programvare.

11.2.4.2 Tom

MERKNAD 1: Det relaterte nettsidekravet «Sidetitler» gjelder ikke for enkelte programvarer, men for særskilt definerte «sett av programvarer» som er ekstremt sjeldne.

MERKNAD 2: Selv om navnet på et programvareprodukt kunne være en tilstrekkelig tittel dersom den beskriver emnet eller formålet, er programvarenavn et varemerke, og varemerkenavn kan ikke etter loven være beskrivende navn. Det er ikke praktisk å gjøre programvarenavn både unike og beskrivende.

11.2.4.3 Fokusrekkefølge

Når en IKT-løsning er en ikke-nettbasert programvare som tilbyr et brukergrensesnitt, skal den oppfylle suksesskriteriet i tabell 11.7.

Tabell 11.7: Suksesskriterium for programvare: Fokusrekkefølge

Dersom en programvare kan navigeres sekvensielt og navigeringssekvensen påvirker betydning eller betjening, får fokuserbare komponenter fokus i en rekkefølge som ivaretar betydningen og betjeningen.
MERKNAD: Dette suksesskriteriet er identisk med suksesskriterium 2.4.3 Fokusrekkefølge i WCAG 2.1 , og «nettside» erstattes med «programvare».

11.2.4.4 Formål med lenke (i kontekst)

Når en IKT-løsning er en ikke-nettbasert programvare som tilbyr et brukergrensesnitt, skal den oppfylle [suksesskriterium 2.4.4 Formål med lenke \(i kontekst\) i WCAG 2.1](#).

11.2.4.5 Tom

MERKNAD: Det relaterte nettsidekravet «Flere måter» gjelder for «setter» av nettsider. I programvare ville «sett av nettsider» tilsvare «sett av programvare», men disse er ekstremt sjeldne, og et tilsvarende krav er ikke inkludert i dette punktet om krav til programvaren.

11.2.4.6 Overskrifter og ledetekster

Når en IKT-løsning er en ikke-nettbasert programvare som tilbyr et brukergrensesnitt, skal den oppfylle [suksesskriterium 2.4.6 Overskrifter og ledetekster i WCAG 2.1](#).

MERKNAD: I programvare brukes overskrifter og ledetekster til å beskrive deler med henholdsvis innhold og kontroller. I noen tilfeller kan det være uklart om et stykke statisk tekst er en overskrift eller en ledetekst. Men enten den behandles som ledetekst eller overskrift, er kravet det samme: At dersom de er til stede, beskriver de emnet eller formålet med elementene de er knyttet til.

11.2.4.7 Synlig fokus

Når en IKT-løsning er en ikke-nettbasert programvare som tilbyr et brukergrensesnitt, skal den oppfylle [suksesskriterium 2.4.7 Synlig fokus i WCAG 2.1](#).

11.2.5 Inndatametoder

11.2.5.1 Pekerbevegelser

Når en IKT-løsning er en ikke-nettbasert programvare som tilbyr et brukergrensesnitt, skal den oppfylle suksesskriteriet i tabell 11.8.

Tabell 11.8: Suksesskriterium for programvare: Pekerbevegelser

All funksjonalitet som betjenes ved hjelp av flerpunkts- eller banebaserte bevegelser, kan betjenes med en enkelt pekerbevegelse eller uten banebasert bevegelse, med mindre en flerpunkts- eller banebasert bevegelse er nødvendig.
MERKNAD 1: Dette kravet gjelder for ikke-nettbasert programvare som tolker pekerhandlinger (dvs. dette gjelder ikke for handlinger som kreves for å betjene brukeragenten eller hjelpemiddelteknologi).
MERKNAD 2: Dette suksesskriteriet er identisk med suksesskriterium 2.5.1 Pekerbevegelser i WCAG 2.1 , og den opprinnelige merknaden i WCAG 2.1 erstattes med merknad 1 ovenfor.

11.2.5.2 Pekeravbrytelse

Når en IKT-løsning er en ikke-nettbasert programvare som tilbyr et brukergrensesnitt, skal den oppfylle suksesskriteriet i tabell 11.9.

Tabell 11.9: Suksesskriterium for programvare: Pekeravbrytelse

<p>For funksjonalitet som kan betjenes ved hjelp av en enkelt pekerbevegelse, gjelder minst et av følgende punkter:</p> <ul style="list-style-type: none"> • Ingen trykkhandling: Trykkhandlingen for pekerbevegelsen brukes ikke til å utføre noen del av funksjonen. • Avbryte eller angre: Funksjonen utføres på slipp handlingen, og det finnes en mekanisme for å avbryte funksjonen før den utføres, eller for å angre funksjonen etter at den er utført. • Slipp handling medfører oppheving: Slipp handlingen opphever ethvert resultat av den foregående trykk handlingen. • Nødvendig: Utførelse av funksjonen på trykk handlingen er nødvendig.
<p>MERKNAD 1: Funksjoner som etterligner trykk på et tastatur eller talltastatur, regnes som nødvendige.</p> <p>MERKNAD 2: Dette kravet gjelder for ikke-nettbasert programvare som tolker peker handlinger (dvs. dette gjelder ikke for handlinger som er nødvendige for å betjene brukeragenten eller hjelpemiddel teknologi).</p> <p>MERKNAD 3: Dette suksesskriteriet er identisk med suksesskriterium 2.5.2 Pekeravbrytelse i WCAG 2.1, og den opprinnelige merknaden i WCAG 2.1 erstattes med merknad 1 og 2 ovenfor.</p>

11.2.5.3 Ledetekst i navn

11.2.5.3.1 Ledetekst i navn (åpen funksjonalitet)

Når en IKT-løsning er en ikke-nettbasert programvare som tilbyr et brukergrensesnitt, skal den oppfylle [suksesskriterium 2.5.3 Ledetekst i navn i WCAG 2.1](#).

11.2.5.3.2 Ledetekst i navn (lukket funksjonalitet)

Når en IKT-løsning er en ikke-nettbasert programvare som tilbyr et brukergrensesnitt som er lukket for hjelpemiddel teknologier for skjermlesing, skal den oppfylle krav 5.1.3.3 (Korrelasjon med auditive utdata).

11.2.5.4 Bevegelsesaktivering

Når en IKT-løsning er en ikke-nettbasert programvare som tilbyr et brukergrensesnitt, skal den oppfylle [suksesskriterium 2.5.4 Bevegelsesaktivering i WCAG 2.1](#).

11.3 Forståelig

11.3.1 Leselig

11.3.1.1 Språk i programvaren

11.3.1.1.1 Språk i programvaren (åpen funksjonalitet)

Når en IKT-løsning er en ikke-nettbasert programvare som tilbyr et brukergrensesnitt, og er kompatibel med tilgang til tekniske hjelpemidler for skjermlesing, skal den oppfylle suksesskriteriet i tabell 11.10.

Tabell 11.10: Suksesskriterium for programvare: Språk i programvaren

<p>Standard naturlig språk i programvaren kan være bestemt programmatisk.</p> <p>MERKNAD 1: Når programvareplattformer tilbyr en «regions-/språkinnstilling», oppfylles dette suksesskriteriet av applikasjoner som bruker denne innstillingen og presenterer sitt grensesnitt med denne «regions-/språkinnstillingen». Applikasjoner som ikke bruker plattformens «regions-/språkinnstilling», men i stedet bruker en tilgjengelighetsstøttende metode for å eksponere det menneskelige språket i programvaren, ville også oppfylle dette suksesskriteriet.</p> <p>Applikasjoner som implementeres i teknologier der hjelpemiddel teknologi ikke kan bestemme det menneskelige språket, og som ikke støtter plattformens «regions-/språkinnstilling», oppfyller kanskje ikke dette suksesskriteriet for denne regionen / dette språket.</p> <p>MERKNAD 2: Dette suksesskriteriet er identisk med suksesskriterium 3.1.1 Språk på siden i WCAG 2.1, når «hver nettside» erstattes med «programvare», og merknad 1 ovenfor legges til.</p>

11.3.1.1.2 Språk i programvaren (lukket funksjonalitet)

Når en IKT-løsning er en ikke-nettbasert programvare som tilbyr et brukergrensesnitt som er stengt for hjelpemiddel teknologier for skjermlesing, skal den oppfylle krav 5.1.3.14 (Talte språk).

11.3.1.2 Tom

MERKNAD: Bruk av det relaterte nettsidekravet for «Språk på deler av innhold» på programvare ville kreve oppmerking av all tekst alle steder i programvaren. Dette ville være umulig, så et tilsvarende krav er ikke inkludert i dette punktet om krav til programvaren.

11.3.2 Forutsigbar

11.3.2.1 Fokus

Når en IKT-løsning er en ikke-nettbasert programvare som tilbyr et brukergrensesnitt, skal den oppfylle [suksesskriterium 3.2.1 Fokus i WCAG 2.1](#).

MERKNAD: Noen sammensatte dokumenter og deres brukeragenter er beregnet på å tilby en vesentlig forskjellig visnings- og redigeringsfunksjonalitet avhengig av hvilken del av det sammensatte dokumentet det interageres med (f.eks. en presentasjon som inneholder et integrert regneark, der menyene og verktøylinjene i brukeragenten endrer seg avhengig av om brukeren interagerer med presentasjonsinnholdet, eller det integrerte regnearkinnholdet). Dersom brukeren bruker en annen mekanisme enn å sette fokus på den delen av det sammensatte dokumentet som de akter å interagere med (f.eks. via et menyvalg eller en særlig tastaturbevegelse), ville ikke en resulterende endring av kontekst være underlagt dette suksesskriteriet fordi det ikke var forårsaket av en endring av fokus.

11.3.2.2 Inndata

Når en IKT-løsning er en ikke-nettbasert programvare som tilbyr et brukergrensesnitt, skal den oppfylle [suksesskriterium 3.2.2 Inndata i WCAG 2.1](#).

11.3.2.3 Tom

MERKNAD: Det relaterte nettsidekravet til «konsekvent navigering» gjelder for «sett» av nettsider. Mens konsekvens i en programvarekode er ønskelig, men «sett av programvarer» i samme betydning som «sett av nettsider» er ekstremt sjeldne, og et tilsvarende krav er ikke inkludert i dette punktet om krav til programvaren.

11.3.2.4 Tom

MERKNAD: Det relaterte nettsidekravet til «konsekvent identifikasjon» gjelder for «sett» av nettsider. I programvare ville «sett av nettsider» være «sett av programvare», men disse er ekstremt sjeldne, og et tilsvarende krav er ikke inkludert i dette punktet om krav til programvaren.

11.3.3 Inndatahjelp

11.3.3.1 Identifikasjon av feil

11.3.3.1.1 Identifikasjon av feil (åpen funksjonalitet)

Når en IKT-løsning er en ikke-nettbasert programvare som tilbyr et brukergrensesnitt, og støtter hjelpemiddelteknologier for skjermlesing, skal den oppfylle [suksesskriterium 3.3.1 Identifikasjon av feil i WCAG 2.1](#).

11.3.3.1.2 Identifikasjon av feil (lukket funksjonalitet)

Når en IKT-løsning er en ikke-nettbasert programvare som tilbyr et brukergrensesnitt som er lukket for hjelpemiddelteknologier for skjermlesing, skal den oppfylle krav 5.1.3.15 (Ikke-visuell identifikasjon av feil).

11.3.3.2 Ledetekster eller instruksjoner

Når en IKT-løsning er en ikke-nettbasert programvare som tilbyr et brukergrensesnitt, skal den oppfylle [suksesskriterium 3.3.2 Ledetekster eller instruksjoner i WCAG 2.1](#).

11.3.3.3 Forslag ved feil

Når en IKT-løsning er en ikke-nettbasert programvare som tilbyr et brukergrensesnitt, skal den oppfylle

[suksesskriterium 3.3.3 Forslag ved feil i WCAG 2.1.](#)

11.3.3.4 Forhindring av feil (juridiske feil, økonomiske feil, datafeil)

Når en IKT-løsning er en ikke-nettbasert programvare som tilbyr et brukergrensesnitt, skal den oppfylle suksesskriteriet i tabell 11.11.

Tabell 11.11: Suksesskriterium for programvare: Forhindring av feil (juridiske feil, økonomiske feil, datafeil)

<p>For programvare som medfører juridiske forpliktelser eller krever økonomiske transaksjoner fra brukeren, som endrer eller sletter brukerstyrte data i datalagringsystemer, eller som sender svar på tester utført av brukeren, gjelder minst ett av følgende punkter:</p> <ol style="list-style-type: none"> 1) Reverserbarhet: Sendeprosesser kan reverseres. 2) Kontrollert: Det kontrolleres om data som angis av brukeren, inneholder inndatafeil, og brukeren gis mulighet til å rette opp eventuelle feil. 3) Bekreftet: Det finnes en mekanisme for gjennomgang, bekreftelse og oppretting av informasjon før den sendes.
<p>MERKNAD: Dette suksesskriteriet er identisk med suksesskriterium 3.3.4 Forhindring av feil (juridiske feil, økonomiske feil, datafeil) i WCAG 2.1, og «nettsider» erstattes med «programvare».</p>

11.4 Robust

11.4.1 Kompatibel

11.4.1.1 Parsing (oppdeling)

11.4.1.1.1 Parsing (oppdeling) (åpen funksjonalitet)

Når en IKT-løsning er en ikke-nettbasert programvare som tilbyr et brukergrensesnitt, og støtter tilgang til hjelpemiddelteknologi, skal den oppfylle suksesskriteriet i tabell 11.12.

Tabell 11.12: Suksesskriterium for programvare: Parsing (oppdeling)

<p>I programvare som implementeres ved hjelp av oppmerkingsspråk på en slik måte at oppmerkingen er separat eksponert og tilgjengelig for hjelpemiddelteknologier og tilgjengelighetsegenskaper i programvaren eller for en brukeragent som brukeren kan velge, har elementene fullstendige start- og sluttkoder, elementene er nøstet i henhold til spesifikasjonene, elementene inneholder ikke dupliserte attributter, og eventuelle ID-er er unike. Unntaket er dersom spesifikasjonene tillater disse egenskapene.</p>
<p>MERKNAD 1: Start- og sluttkoder som mangler et nødvendig tegn, for eksempel avsluttende hakeparentes, eller som har feil angivelse av anførselstegn for attributtverdier, er ikke fullstendige.</p>
<p>MERKNAD 2: Oppmerking er ikke alltid tilgjengelig for den hjelpemiddelteknologien eller for brukeragenter som brukeren kan velge, f.eks. nettleseere. I slike tilfeller ville samsvar med dette [kravet] ikke påvirke den universelle utformingen slik det kan for nettinhold hvor det er eksponert.</p>
<p>MERKNAD 3: Eksempler på oppmerking som er separat eksponert og tilgjengelig for hjelpemiddelteknologier og for brukeragenter, er blant annet dokumenter kodet i HTML, ODF og OOXML. I disse eksemplene kan oppmerkingen deles helt opp på to måter: a) ved hjelp av hjelpemiddelteknologier som kan åpne dokumentet direkte, b) ved hjelp av hjelpemiddelteknologier som bruker brukeragentenes API-er i henhold til DOM-konvensjonen til disse dokumentformatene.</p>
<p>MERKNAD 4: Eksempler på oppmerking som brukes internt for videreføring av programvarebrukergrensesnittet som aldri eksponeres for hjelpemiddelteknologi, omfatter blant annet XUL og FXML. I disse eksemplene interagerer den hjelpemiddelteknologien med brukergrensesnittet i den genererte programvaren.</p>
<p>MERKNAD 5: Dette suksesskriteriet er identisk med suksesskriterium 4.1.1 Parsing (oppdeling) i WCAG 2.1, når «I innhold som implementeres ved hjelp av oppmerkingsspråk» erstattes med «I programvare som implementeres ved hjelp av oppmerkingsspråk på en slik måte at oppmerkingen er separat eksponert og tilgjengelig for hjelpemiddelteknologier og tilgjengelighetsegenskaper av programvaren eller for en brukeragent som brukeren kan velge», og merknad 2, 3 og 4 ovenfor legges til.</p>

11.4.1.1.2 Parsing (oppdeling) (lukket funksjonalitet)

Ikke relevant.

MERKNAD: Når en IKT-løsning er en ikke-nettbasert programvare som tilbyr et brukergrensesnitt som er lukket for all hjelpemiddelteknologi, er den ikke være nødt til å oppfylle suksesskriteriet «Parsing (oppdeling)» i tabell 11.12 fordi formålet med dette suksesskriteriet er å tilby konsekvent utforming, slik at forskjellige brukeragenter eller hjelpemiddelteknologier vil gi samme resultat.

11.4.1.2 Navn, rolle, verdi

11.4.1.2.1 Navn, rolle, verdi (åpen funksjonalitet)

Når en IKT-løsning er en ikke-nettbasert programvare som tilbyr et brukergrensesnitt, og støtter tilgang til enhver hjelpemiddelteknologi, skal den oppfylle suksesskriteriet i tabell 11.13.

Tabell 11.13: Suksesskriterium for programvare: Navn, rolle, verdi

<p>For alle brukergrensesnittkomponenter (blant annet skjemaelementer, lenker og komponenter som genereres ved hjelp av skript), kan navn og rolle være bestemt programmatisk. Tilstander, egenskaper og verdier som kan angis av brukeren, kan angis programmatisk, og informasjon om endringer i disse elementene er tilgjengelig for brukere, herunder hjelpemiddelteknologi.</p>
<p>MERKNAD 1: Dette suksesskriteriet er primært beregnet på programvareutviklere som utvikler eller bruker egne brukergrensesnittkomponenter. Standard brukergrensesnittkomponenter på de fleste plattformer som støtter tilgjengelighet, oppfyller allerede dette suksesskriteriet når de brukes i henhold til spesifikasjonen.</p>
<p>MERKNAD 2: Beste praksis for å samsvare med dette suksesskriteriet er vanligvis at programvarebrukergrensesnittene bruker tilgjengelighetstjenestene som plattformprogramvaren tilbyr. Disse tilgjengelighetstjenestene muliggjør interoperabilitet mellom programvarebrukergrensesnitt og både hjelpemiddelteknologi og tilgjengelighetsegenskaper av programvare på standardiserte måter. De fleste tilgjengelighetstjenester går lenger enn programmatisk eksponering av navn og rolle, og programmatisk innstilling av tilstander, egenskaper og verdier (og informasjon om dette), og angir mer informasjon som kan eller bør eksponeres og/eller stilles inn (f.eks. en liste over de tilgjengelige handlingene for en bestemt brukergrensesnittkomponent, og en metode for å utføre programmatisk en av de angitte handlingene).</p>
<p>MERKNAD 3: Dette suksesskriteriet er identisk med suksesskriterium 4.1.2 Navn, rolle, verdi i WCAG 2.1, og den opprinnelige merknaden i WCAG 2.1 erstattes med «Dette suksesskriteriet er primært beregnet på programvareutviklere som utvikler eller bruker tilpassede brukergrensesnittkomponenter. Standard brukergrensesnittkomponenter på de fleste plattformer som støtter tilgjengelighet, oppfyller allerede dette suksesskriteriet når de brukes i henhold til spesifikasjonen.» og tilføyelse av merknad 2 ovenfor.</p>

11.4.1.2.2 Navn, rolle, verdi (lukket funksjonalitet)

Ikke relevant.

MERKNAD: Når en IKT-løsning er en ikke-nettbasert programvare som tilbyr et brukergrensesnitt som er lukket for all hjelpemiddelteknologi, er den ikke nødt til å oppfylle suksesskriteriet «Navn, rolle, verdi» i tabell 11.13 fordi dette suksesskriteriet krever informasjon i en form som er programmatisk bestemt.

11.4.1.3 Statusbeskjeder

11.4.1.3.1 Statusbeskjeder (åpen funksjonalitet)

Når en IKT-løsning er ikke-nettbasert programvare, skal den oppfylle [suksesskriterium 4.1.3 Statusbeskjeder i WCAG 2.1](#).

11.4.1.3.2 Statusbeskjeder (lukket funksjonalitet)

Ikke relevant.

11.5 Interoperabilitet med hjelpemiddelteknologi

11.5.1 Lukket funksjonalitet

Når den lukkede funksjonaliteten i programvaren er i samsvar med punkt 5.1 (Lukket funksjonalitet), skal det ikke være nødvendig å overholde punkt 11.5.2–11.5.2.17.

11.5.2 Tilgjengelighetstjenester

11.5.2.1 Plattformens tilgjengelighetstjenestestøtte for programvare som tilbyr et brukergrensesnitt

Plattformprogramvare skal tilby et sett av dokumenterte plattformtjenester som gjør det mulig for programvaren som tilbyr et

brukergrensesnitt som kjører på plattformprogramvaren, å virke sammen med hjelpemiddelteknologi.

Når et brukergrensesnittkonsept som tilsvarende ett av punktene 11.5.2.5 til 11.5.2.17 støttes i programvaremiljøet, bør plattformprogramvaren støtte dette kravet. Det er for eksempel ikke sikkert at valgattributter fra punkt 11.5.2.14 (Endring av fokus og valgattributter) finnes i omgivelser som ikke muliggjør valg, noe som oftest er forbundet med å kopiere og lime.

MERKNAD 1: Disse kravene definerer den minste funksjonaliteten i programvaren som tilbyr brukergrensesnitt når plattformtjenester brukes.

MERKNAD 2: I noen plattformer er det mulig at disse tjenestene kalles tilgjengelighetstjenester, men i noen andre plattformer er det mulig at disse tjenestene tilbys som en del av brukergrensesnitttjenestene.

MERKNAD 3: Brukergrensesnitttjenester som tilbyr tilgjengelighetsstøtte som standard, regnes som en del av tjenestene som tilbys for å overholde dette punktet (f.eks. tjenesten for å opprette et nytt brukergrensesnittelement tilbyr definering av dets rolle, tilstand, kant, navn og beskrivelse).

MERKNAD 4: For å oppfylle dette kravet kan plattformprogramvaren tilby sitt eget sett av tjenester eller eksponere tjenestene som de underliggende plattformlagene tilbyr, dersom disse tjenestene oppfyller dette kravet.

MERKNAD 5: I et spesifikt programmeringsmiljø kan de tekniske attributtene knyttet til brukergrensesnittegenskapene beskrevet i punkt 11.5.2.5 til 11.5.2.17 ha andre navn enn de som er brukt i punktene.

11.5.2.2 Plattformens tilgjengelighetstjenestestøtte for hjelpemiddelteknologi

Plattformprogramvare skal tilby et sett av dokumenterte tilgjengelighetstjenester som gjør det mulig for hjelpemiddelteknologi å virke sammen med en programvare som tilbyr et brukergrensesnitt som kjører på plattformprogramvaren.

Når et brukergrensesnittkonsept som tilsvarende ett av punktene 11.5.2.5 til 11.5.2.17 støttes i programvaremiljøet, bør plattformprogramvaren støtte dette kravet. Det er for eksempel ikke sikkert at valgattributter fra punkt 11.5.2.14 (Endring av fokus og valgattributter) finnes i omgivelser som ikke muliggjør valg, noe som oftest er forbundet med å kopiere og lime.

MERKNAD 1: Disse kravene definerer den minste funksjonaliteten som er tilgjengelig for hjelpemiddelteknologier når plattformtjenester brukes.

MERKNAD 2: Definisjonen av plattform i punkt 3.1 gjelder for programvare som tilbyr tjenester til annen programvare, herunder blant annet operativsystemer, nettlesere og virtuelle maskiner.

MERKNAD 3: I noen plattformer er det mulig at disse tjenestene kalles tilgjengelighetstjenester, men i noen andre plattformer er det mulig at disse tjenestene tilbys som en del av brukergrensesnitttjenestene.

MERKNAD 4: Disse tjenestene tilhører vanligvis samme sett av tjenester som er beskrevet i punkt 11.5.2.1.

MERKNAD 5: For å oppfylle dette kravet kan plattformprogramvaren tilby sitt eget sett av tjenester eller eksponere tjenestene som de underliggende plattformlagene tilbyr, dersom disse tjenestene oppfyller dette kravet.

11.5.2.3 Bruk av tilgjengelighetstjenester

Når programvaren tilbyr et brukergrensesnitt, skal den bruke gjeldende dokumenterte tilgjengelighetstjenester. Dersom de dokumenterte tilgjengelighetstjenestene ikke gjør det mulig for programvaren å oppfylle gjeldende krav i punkt 11.5.2.5 til 11.5.2.17, skal programvaren som tilbyr et brukergrensesnitt, bruke andre dokumenterte tjenester for å virke sammen med hjelpemiddelteknologi.

MERKNAD: Termen «dokumenterte tilgjengelighetstjenester» henviser til det settet av tjenester som plattformen tilbyr i henhold til punkt 11.5.2.1 og 11.5.2.2.

Det er beste praksis å utvikle programvare ved hjelp av verktøysett som automatisk implementerer de underliggende tilgjengelighetstjenestene.

11.5.2.4 Hjelpemiddelteknologi

Når en IKT-løsning er hjelpemiddelteknologi, skal den bruke de dokumenterte tilgjengelighetstjenestene.

MERKNAD 1: Termen «dokumenterte tilgjengelighetstjenester» henviser til det settet av tjenester som plattformen tilbyr i henhold til punkt 11.5.2.1 og 11.5.2.2.

MERKNAD 2: Hjelpemiddelteknologi kan også bruke andre dokumenterte tilgjengelighetstjenester.

11.5.2.5 Informasjon om objektet

Når programvaren tilbyr et brukergrensesnitt, skal den ved hjelp av tjenestene som beskrevet i punkt 11.5.2.3 sørge for at brukergrensesnittelementenes rolle, tilstand, kant, navn og beskrivelse programmatisk bestembar av hjelpemiddelteknologier.

11.5.2.6 Rad, kolonne og overskrifter

Når programvaren tilbyr et brukergrensesnitt, skal den ved hjelp av tjenestene som beskrevet i punkt 11.5.2.3 sørge for at raden og kolonnen i hver celle i en datatabell, herunder overskrifter i raden og kolonnen dersom slike er til stede, programmatisk bestembar av hjelpemiddelteknologier.

11.5.2.7 Verdier

Når programvaren tilbyr et brukergrensesnitt, skal den ved hjelp av tjenestene som beskrevet i punkt 11.5.2.3 sørge for at den aktuelle verdien av et brukergrensesnittelement og eventuelle minimums- eller maksimumsverdier i intervallet, dersom brukergrensesnittelementet formidler informasjon om en rekke verdier, er programmatisk bestembar av hjelpemiddelteknologier.

11.5.2.8 Ledetekstrelasjoner

Når programvaren tilbyr et brukergrensesnitt, skal den eksponere den relasjonen som et brukergrensesnittelement har som ledetekst for et annet element, eller som er merket av et annet element, ved hjelp av tjenestene som beskrevet i punkt 11.5.2.3, slik at denne informasjonen er programmatisk bestembar av hjelpemiddelteknologier.

11.5.2.9 Overordnet/underordnet-relasjoner

Når programvaren tilbyr et brukergrensesnitt, skal den ved hjelp av tjenestene som beskrevet i punkt 11.5.2.3 sørge for at forholdet mellom et brukergrensesnittelement og overordnede eller underordnede elementer, er programmatisk bestembar av hjelpemiddelteknologier.

11.5.2.10 Tekst

Når programvaren tilbyr et brukergrensesnitt, skal den ved hjelp av tjenestene som beskrevet i punkt 11.5.2.3 sørge for at tekstinnholdet, tekstattributtene og tekstkanten som presenteres på skjermen, er programmatisk bestembar av hjelpemiddelteknologier.

11.5.2.11 Liste over mulige handlinger

Når programvaren tilbyr et brukergrensesnitt, skal den ved hjelp av tjenestene som beskrevet i punkt 11.5.2.3 sørge for at en liste over mulige handlinger som kan utføres på et brukergrensesnittelement, er programmatisk bestembar av hjelpemiddelteknologier.

11.5.2.12 Utførelse av mulige handlinger

Når sikkerhetskravene tillater det, skal en programvare som tilbyr et brukergrensesnitt, ved hjelp av tjenestene som beskrevet i punkt 11.5.2.3, gjøre det mulig å utføre programmatisk handlingene som eksponeres i henhold til punkt 11.5.2.11 ved hjelp av hjelpemiddelteknologier.

MERKNAD 1: I noen tilfeller kan sikkerhetskravene til et programvareprodukt forby at eksternt programvare påvirker IKT-produktet. Eksempler på systemer underlagt strenge sikkerhetskrav er systemer for etterretningsvirksomhet, kryptologisk virksomhet knyttet til rikets sikkerhet, kommando og kontroll av forsvarsstyrker.

MERKNAD 2: Hjelpemiddelteknologier kan være nødvendige for å opprettholde samme sikkerhetsnivå som standardinndatamekanismene som støttes av plattformen.

11.5.2.13 Spring av fokus og valgattributter

Når en programvare tilbyr et brukergrensesnitt, skal den ved hjelp av tjenestene som beskrevet i punkt 11.5.2.3 sørge for at informasjon og mekanismer som kreves for å spore fokus, tekstinnsetningspunkt og valgattributter i brukergrensesnittelementer, er programmatisk bestembar av hjelpemiddelteknologier.

11.5.2.14 Endring av fokus og valgattributter

Når sikkerhetskravene tillater det, skal programvare som tilbyr et brukergrensesnitt, ved hjelp av tjenestene som beskrevet i punkt 11.5.2.3, gjøre det mulig for hjelpemiddelteknologier å endre programmatisk fokus, tekstinnsattingspunkt og valgattributter i brukergrensesnittelementer, der brukeren kan endre disse elementene.

MERKNAD 1: I noen tilfeller kan sikkerhetskravene til et programvareprodukt forby at ekstern programvare påvirker IKT-produktet, og dette kravet ville i så fall ikke få anvendelse. Eksempler på systemer underlagt strenge sikkerhetskrav er systemer for etterretningsvirksomhet, kryptologisk virksomhet knyttet til rikets sikkerhet, kommando og kontroll av forsvarsstyrker.

MERKNAD 2: Hjelpemiddelteknologier kan være nødvendige for å opprettholde samme sikkerhetsnivå som standardinndatamekanismene som støttes av plattformen.

11.5.2.15 Informasjon om endringer

Når en programvare tilbyr et brukergrensesnitt, skal den ved hjelp av tjenestene som beskrevet i punkt 11.5.2.3 informere hjelpemiddelteknologier om endringer i de programmatisk bestembare attributtene i brukergrensesnittelementer som er nevnt i krav 11.5.2.5 til 11.5.2.11 og 11.5.2.13.

11.5.2.16 Endringer av tilstander og egenskaper

Når sikkerhetskravene tillater det, skal programvare som tilbyr et brukergrensesnitt, ved hjelp av tjenestene som beskrevet i punkt 11.5.2.3, gjøre det mulig for hjelpemiddelteknologier å endre programmatisk tilstander og egenskaper ved brukergrensesnittelementer, der brukeren kan endre disse elementene.

MERKNAD 1: I noen tilfeller kan sikkerhetskravene til et programvareprodukt forby at ekstern programvare påvirker IKT-produktet, og dette kravet ville i så fall ikke få anvendelse. Eksempler på systemer underlagt strenge sikkerhetskrav er systemer for etterretningsvirksomhet, kryptologisk virksomhet knyttet til rikets sikkerhet, kommando og kontroll av forsvarsstyrker.

MERKNAD 2: Hjelpemiddelteknologier kan være nødvendige for å opprettholde samme sikkerhetsnivå som standardinndatamekanismene som støttes av plattformen.

11.5.2.17 Endringer av verdier og tekst

Når sikkerhetskravene tillater det, skal programvare som tilbyr et brukergrensesnitt, ved hjelp av tjenestene som beskrevet i punkt 11.5.2.3, gjøre det mulig for hjelpemiddelteknologier å endre verdier og tekst i brukergrensesnittelementer ved hjelp av plattformens inndatametoder, der en bruker kan endre disse elementene uten bruk av hjelpemiddelteknologi.

MERKNAD 1: I noen tilfeller kan sikkerhetskravene til et programvareprodukt forby at ekstern programvare påvirker IKT-produktet, og dette kravet ville i så fall ikke få anvendelse. Eksempler på systemer underlagt strenge sikkerhetskrav er systemer for etterretningsvirksomhet, kryptologisk virksomhet knyttet til rikets sikkerhet, kommando og kontroll av forsvarsstyrker.

MERKNAD 2: Hjelpemiddelteknologier kan være nødvendige for å opprettholde samme sikkerhetsnivå som standardinndatamekanismene som støttes av plattformen.

11.6 Dokumentert anvendelse av tilgjengelighetsegenskaper

11.6.1 Brukerkontroll av tilgjengelighetsegenskaper

Når en programvare er en plattform, skal den tilby tilstrekkelige bruksmåter for brukerkontroll over disse tilgjengelighetsegenskaper dokumentert som beregnet på brukere.

11.6.2 Ingen forstyrrelse av tilgjengelighetsegenskaper

Når en programvare tilbyr et brukergrensesnitt, skal det ikke forstyrre de dokumenterte tilgjengelighetsegenskapene som er definert i plattformdokumentasjonen unntatt når brukeren anmoder om det under betjening av programvaren.

11.7 Brukerpreferanser

Når en programvare ikke er utviklet for å atskilles fra plattformen, og tilbyr et brukergrensesnitt, skal dette brukergrensesnittet følge verdiene for brukerens preferanser gitt i plattforminnstillinger for måleenheter, fargekontrast, skrifttype, skriftstørrelse og fokusmarkør med mindre brukeren overstyrer dem.

MERKNAD 1: Programvare som isoleres fra sin underliggende plattform, har ingen tilgang til brukerinnstillinger i plattformen og kan dermed ikke overholde dem.

MERKNAD 2: For nettinhold er den underliggende plattformen brukeragenten.

MERKNAD 3: Dette utelukker ikke at programvaren har ytterligere verdier for en innstilling så lenge det finnes én bruksmåte hvor applikasjonen vil følge systeminnstillingene selv om det er mer begrenset.

11.8 Publiseringstøytøy

11.8.0 Generelt (informativt)

For de som lager publiseringstøytøy for nettinhold, inneholder ATAG 2.0 [i.32] informasjon som kan være av interesse for dem som ønsker å gå lenger enn disse kravene.

MERKNAD: Dette gjelder både for frittstående og nettbaserte publiseringstøytøy.

11.8.1 Innholdsteknologi

Publiseringstøytøy skal overholde punkt 11.8.2 til 11.8.5 i det omfang informasjonen som kreves for tilgjengelighet støttes av formatet som brukes til utdataene fra publiseringstøytøyet.

11.8.2 Opprettelse av tilgjengelig innhold

Publiseringstøytøy skal muliggjøre og veilede produksjon av innhold som er i samsvar med punkt 9 (Nettinhold) eller 10 (Ikke-nettbaserte dokumenter) avhengig av hva som gjelder i den gitte sammenheng.

MERKNAD: Publiseringstøytøy kan avhenge av ytterligere verktøy når samsvar med særskilte krav ikke kan oppnås med et enkelt verktøy. Et videoredigeringsverktøy kan for eksempel gjøre det mulig å opprette videofiler for distribusjon via fjernsyn og verdensveven, men programmering av tekstingsfiler for flere formater kan tilbys av et annet verktøy.

11.8.3 Bevaring av informasjon om universell utforming under transformasjoner

Dersom publiseringstøytøyet tilbyr restrukturerings- eller omkodningstransformasjoner, skal informasjon om universell utforming bevares i utdataene dersom tilsvarende mekanismer finnes i innholdsteknologien for utdataene.

MERKNAD 1: Restruktureringsstransformasjoner er transformasjoner der innholdsteknologien forblir den samme, men innholdets strukturelle egenskaper er endret (f.eks. linearisering av tabeller, deling av et dokument i sider).

MERKNAD 2: Omkodningstransformasjoner er transformasjoner der teknologien som brukes til å kode innholdet, endres.

11.8.4 Reparasjonstjeneste

Dersom et publiseringstøytøys funksjonalitet for å kontrollere universell utforming kan oppdage at innhold ikke oppfyller et krav i punkt 9 (Nettinhold) eller 10 (Ikke-nettbaserte dokumenter), avhengig av hva som gjelder i den gitte sammenheng, skal publiseringstøytøyet tilby reparasjonsforslag.

MERKNAD: Dette utelukker ikke automatisert og halvautomatisert reparasjon som er mulig (og oppfordret) for mange typer problemer med universell utforming av innhold.

11.8.5 Maler

Når et publiseringstøytøy tilbyr maler, skal minst én mal som støtter opprettelse av innhold som er i samsvar med krav i punkt 9 (Nettinhold) eller 10 (Ikke-nettbaserte dokumenter), avhengig av hva som gjelder i den gitte sammenheng, finnes og være identifisert som det.

12 Dokumentasjon og støttetjenester

12.1 Produktdokumentasjon

12.1.1 Tilgjengelighets- og kompatibilitetsegenskaper

Produktdokumentasjon som tilbys sammen med IKT-løsningen, enten den tilbys atskilt eller integrert i IKT-løsningen, skal angi og forklare hvordan bruke IKT-løsningens tilgjengelighets- og kompatibilitetsegenskaper.

MERKNAD 1: Tilgjengelighets- og kompatibilitetsegenskaper omfatter tilgjengelighetsegenskaper som er innebygd, og tilgjengelighetsegenskaper som tilbyr kompatibilitet med hjelpemiddelteknologi.

MERKNAD 2: Det er beste praksis å bruke WebSchemas/Accessibility 2.0 [i.38] til å tilby metadata om den universelle utformingen av IKT-løsningen.

MERKNAD 3: Både tilgjengelighetserklæring og hjelpesidene er eksempler på at det tilbys produktinformasjon.

12.1.2 Tilgjengelig dokumentasjon

Produktdokumentasjon som tilbys sammen med IKT-løsningen, skal tilbys i minst ett av følgende elektroniske formater:

- a) et nettformat som er i samsvar med kravene i punkt 9, eller
- b) et ikke-nettformat som er i samsvar med kravene i punkt 10.

MERKNAD 1: Dette utelukker ikke muligheten til også å tilby produktdokumentasjonen i andre formater (elektronisk, trykt eller lyd) som ikke er tilgjengelige.

MERKNAD 2: Det utelukker heller ikke muligheten til å tilby alternative formater som oppfyller behovene til noen spesifikke typer brukere (f.eks. punktskriftdokumenter for blinde eller lettlest informasjon for personer med nedsatt kognisjon, språkevne og læreevne).

MERKNAD 3: Når dokumentasjonen er integrert i IKT-løsningen, hører den inn under kravene til universell utforming i dette dokumentet.

MERKNAD 4: En brukeragent som støtter automatisk mediekonvertering, ville være nyttig for økt tilgjengelighet.

12.2 Støttetjenester

12.2.1 Generelt (informativt)

IKT-støttetjenester omfatter blant annet: hjelpesentre, telefonvaktentre, teknisk støtte, formidlingstjenester og opplæringstjenester.

12.2.2 Informasjon om tilgjengelighets- og kompatibilitetsegenskaper

IKT-støttetjenester skal tilby informasjon om tilgjengelighets- og kompatibilitetsegenskapene som er nevnt i produktdokumentasjonen.

MERKNAD: Tilgjengelighets- og kompatibilitetsegenskaper omfatter tilgjengelighetsegenskaper som er innebygd, og tilgjengelighetsegenskaper som tilbyr kompatibilitet med hjelpemiddelteknologi.

12.2.3 Effektiv kommunikasjon

IKT-støttetjenester skal legge til rette for kommunikasjonsbehovene til personer med funksjonsnedsettelse enten direkte eller gjennom et henvisningspunkt.

12.2.4 Tilgjengelig dokumentasjon

Dokumentasjon som støttetjenester tilbyr, skal tilbys i minst ett av følgende elektroniske formater:

- a) et nettformat som er i samsvar med punkt 9, eller
- b) et ikke-nettformat som er i samsvar med punkt 10.

MERKNAD 1: Dette utelukker ikke muligheten til også å tilby dokumentasjonen i andre formater (elektronisk eller trykt) som ikke er tilgjengelige.

MERKNAD 2: Det utelukker heller ikke muligheten til å tilby alternative formater som oppfyller behovene til noen spesifikke typer brukere (f.eks. punktskriftdokumenter for blinde eller lettest informasjon for personer med nedsatt kognisjon, språkevne og læreevne).

MERKNAD 3: Når underlagsdokumentasjonen er integrert i IKT-løsningen, hører den inn under kravene til universell utforming i dette dokumentet.

MERKNAD 4: En brukeragent som støtter automatisk mediekonvertering, ville være nyttig for å forbedre universell utforming.

13 IKT-løsning som tilbyr tilgang til formidlings- eller nødtjenester

13.1 Krav til formidlingstjenester

13.1.1 Generelt (informativt)

Formidlingstjenester (relay services) gjør det mulig for brukere av forskjellige kommunikasjonsmåter, f.eks. tekst, tegn, tale, å interagere på avstand gjennom IKT-løsningen med toveis kommunikasjon ved konvertering mellom kommunikasjonsmåtene, vanligvis ved hjelp av en menneskelig operatør.

Det er beste praksis å oppfylle gjeldende krav til formidlingstjenester i ETSI ES 202 975 [i.5].

Nasjonal merknad: Formidlingstjenester (relay services) er ikke et godt etablert begrep i Norge. Disse tjenestene er alminnelig kjent som bildetolk eller tolketjenester for døve, døvblinde og hørselshemmede. Disse tjenestene leveres i dag av NAV, men omfatter et bredere spektrum enn formidlingstjenester (relay services). De inkluderer bl.a. oppmøtetolking, og dermed tilsvarer type tjenester som på engelsk benevnes interpreting services.

13.1.2 Skrivetolkformidlingstjenester

Når en IKT-løsning er ment å tilby en skrivetolkformidlingstjeneste, skal den skrivetolkformidlingstjenesten muliggjøre for brukere av tekst og brukere av tale å interagere ved konvertering mellom de to kommunikasjonsmåtene.

13.1.3 Tegnspråkformidlingstjenester

Når en IKT-løsning er ment å tilby en tegnspråkformidlingstjeneste, skal tegnspråkformidlingstjenesten muliggjøre for brukere av tegnspråk og brukere av tale å interagere ved konvertering mellom de to kommunikasjonsmåtene.

MERKNAD: Tegnspråkformidlingstjenester kalles også noen ganger bildetolk eller bildetolkformidlingstjenester.

13.1.4 Munnnavlesningsformidlingstjenester

Når en IKT-løsning er ment å tilby en munnnavlesningsformidlingstjeneste, skal munnnavlesningstjenesten muliggjøre for munnnavlesere og brukere av taletelefon å interagere ved konvertering mellom de to kommunikasjonsmåtene.

13.1.5 Telefontjenester med teksting

Når en IKT-løsning er ment å tilby en telefontjeneste med teksting, skal telefontjenesten med teksting hjelpe en døv eller hørselshemmet bruker i en talt dialog ved å tilby teksting som oversetter den innkommende delen av samtalen.

13.1.6 Tale-til-tale-formidlingstjenester

Når en IKT-løsning er ment å tilby en tale-til-tale-formidlingstjeneste, skal tale-til-tale-formidlingstjenesten muliggjøre for telefonbrukere som har nedsatt taleevne, kognisjon, språkevne og læreevne samt enhver annen bruker å kommunisere ved å tilby hjelp mellom dem.

13.2 Tilgang til formidlingstjenester

Når IKT-systemer støtter toveis kommunikasjon og systemet er spesifisert til å brukes sammen med formidlingstjenester, skal ikke tilgang til disse formidlingstjenestene være hindret for utgående og innkommende samtaler som omfatter tale, sanntidstekst eller video, verken enkeltvis eller i kombinasjoner som støttes av både formidlingstjenesten og IKT-systemet.

MERKNAD 1: Formålet med dette kravet er å oppnå funksjonelt likestilt kommunikasjonsstilgang for personer med funksjonsnedsettelse.

MERKNAD 2: For eksempel kan innkjøpere, tilsynsmyndigheter eller produktspesifikasjoner spesifisere at systemet trenger å fungere med formidlingstjenester.

13.3 Tilgang til nødtjenester

Når IKT-systemer støtter toveis kommunikasjon og systemet er spesifisert til å brukes sammen med nødtjenester, skal ikke tilgang til disse nødtjenestene være hindret for utgående og innkommende samtaler som omfatter tale, sanntidstekst eller video, verken enkeltvis eller i kombinasjoner som støttes av både nødtjenesten og IKT-systemet.

MERKNAD 1: Formålet med dette kravet er å oppnå funksjonelt likestilt kommunikasjonstilgang til nødtjenesten for personer med funksjonsnedsettelse.

MERKNAD 2: For eksempel kan innkjøpere, tilsynsmyndigheter eller produktspesifikasjoner spesifisere at systemet trenger å fungere med nødtjenester.

14 Samsvar med krav

Samsvar med dette dokumentet oppnås ved å oppfylle alle gjeldende krav. Disse er gitt i punktene som inneholder ordet «skal». De punktene som inneholder ordet «bør», er anbefalinger og er ikke nødvendige for å oppnå samsvar med krav.

Alle punkter unntatt punktene i punkt 12 fastsetter sitt eget omfang. Det betyr at de innledes med «Når en IKT-løsning <forutsetning>». Et krav er oppfylt når forutsetningen er sann og den tilsvarende testen (i tillegg C) er godkjent. Når en av forutsetningene er usann, gjelder ikke kravet. Resultatet av testene i tillegg C kan følgelig være: ikke relevant, godkjent, underkjent eller (i unntakstilfeller) ikke testbar.

En IKT-løsning består ofte av et sett av to eller flere IKT-elementer. I noen tilfeller kan to eller flere IKT-elementer som virker sammen, oppfylle flere krav i standarden når ett element utfyller funksjonaliteten til det andre og de til sammen oppfyller flere av kravene til universell utforming. En kombinasjon av to IKT-elementer, der ingen oppfyller et hvilket som helst spesifikt krav, fører til at et kombinert IKT-system ikke oppfyller dette kravet.

Dette dokumentet prioriterer ikke krav.

MERKNAD 1: Samsvar med kravene til universell utforming kan bli påvirket av senere implementering eller vedlikehold.

MERKNAD 2: Prøvetaking er ofte nødvendig på komplekse IKT-løsninger når det er for mange forekomster av objektet som skal testes. Dette dokumentet kan ikke anbefale særskilte prøvetakingsteknikker for evaluering av IKT-løsningen ettersom disse er kontekstspesifikke.

Visse situasjoner er av en slik art at det ikke er mulig å erklære på en pålitelig og endelig måte at krav til universell utforming er oppfylt. Kravene i dette dokumentet får derfor ikke anvendelse i disse situasjonene:

- når produktet er defekt, til reparasjon eller til vedlikehold, slik at det vanlige settet av inn- og utdatafunksjoner ikke er tilgjengelig,
- under de delene av oppstart, avslutning og andre overganger mellom tilstander som kan utføres uten interaksjon med brukeren.

MERKNAD 3: Også i ovennevnte situasjoner er det beste praksis å anvende kravene i dette dokumentet når det er mulig og trygt å gjøre det.

Tillegg A (informativt): Forhold mellom dette dokumentet og de grunnleggende kravene i direktiv 2016/2102

Dette dokumentet er utarbeidet i henhold til Kommissjonens anmodning om standardisering C(2017)2585 endelig 0, som ett mulig grunnlag for å kunne anta samsvar med de grunnleggende kravene i direktiv 2016/2102 om tilgjengeligheten av offentlige organers nettsteder og mobilapplikasjoner [i.28].

Når Den europeiske unions tidende viser til dette dokumentet under direktiv 2016/2102 [i.28], vil samsvar med de normative kravene i denne standardens Tabell A.1 og Tabell A.2, innen rammen av standardens omfang, gi en formodning om samsvar med de tilsvarende grunnleggende kravene i nevnte direktiv og tilknyttede EFTA-bestemmelser.

Kravene i tabell A.1 gjelder for:

- nettsider (som definert i punkt 3.1),
- dokumenter som er nettsider,
- dokumenter som er integrert i nettsider, og som brukes til å presentere, eller som er ment å presenteres sammen med, nettsiden der de er integrert,
- dokumenter, herunder skjemaer, som kan lastes ned fra nettsider, men som verken er integrert eller presentert sammen med nettsiden de tilbys fra,
- programvare som er en nettside, eller
- programvare som er integrert i nettsider, og som brukes til å presentere, eller som er ment å presenteres sammen med, nettsiden der den er integrert.

Kravene listet i tabell A.2 gjelder for mobilapplikasjoner som tilbyr et brukergrensesnitt, herunder innhold (f.eks. dokumenter og skjemaer) som er i programvaren eller tilbys av programvaren.

MERKNAD 1: I henhold til direktiv 2016/2102 [i.28]: «Innholdet på nettsteder og i mobilapplikasjoner omfatter både tekstlig og ikke-tekstlig informasjon, nedlastbare dokumenter og skjemaer og toveisinteraksjon, som utfylling av digitale skjemaer og gjennomføring av autentiserings-, identifiserings- og betalingsprosesser.»

MERKNAD 2: Tillegg A er et påkrevd element i alle harmoniserte standarder. Formålet er å forklare hvordan de grunnleggende kravene i et direktiv kan oppfylles. Tabell A.1 og A.2 er derfor begrenset til de elementene som er knyttet til de grunnleggende kravene i direktiv 2016/2102 [i.28].

MERKNAD 3: Tillegg A beskriver hvordan standarden er tilknyttet det europeiske webdirektivet (WAD). Bortsett fra minstekravene i punkt 9, 10 og 11 kan noen av kravene i punkt 5, 6, 7 og 12 også være relevante for å oppfylle direktivet i særskilte situasjoner. Tabellene i tillegg A viser hvilke krav som er relevante.

MERKNAD 4: Ettersom Webdirektivet (EU) 2016/2102 «ikke [får] anvendelse på [...] direkte sendte tidsbaserte medier», er følgende krav ikke angitt i tabell A.1 og A.2. De er imidlertid nødvendige krav for å gjøre direkteavspillingsmedier tilgjengelige:

- 9.1.2.4 Teksting (direkte)
- 10.1.2.4 Teksting (direkte)
- 11.1.2.4 Teksting (direkte)

Forklaringsnøkkel til kolonnene i tabellene A.1 og A.2:

Krav:

Nr. En unik identifikator for én rad i tabellen som kan brukes til å identifisere et krav.

Grunnleggende krav i direktiv

Identifisering av artikler som definerer kravet i direktivet.

Punkt(er) i dette dokumentet

Identifisering av punkt(er) som definerer kravet i dette dokumentet, med mindre det tydelig refereres til et annet dokument.

Vilkår til krav:

U/V

«U» angir at det kreves ubetinget samsvar med punktet.

«V» angir at samsvar er nødvendig bare dersom det angitte vilkåret er oppfylt.

Vilkår

For krav med vilkår beskriver denne kolonnen det vilkåret som trenger å være oppfylt for at det skal kreves samsvar med punktet.

Vurdering:

Angir punktet i dette dokumentet som inneholder den relevante vurderingsmetoden.

Formodningen om samsvar forblir gyldig bare så lenge en henvisning til dette dokumentet opprettholdes på listen publisert i Den europeiske unions tidende. Brukere av dette dokumentet bør ofte konsultere den nyeste listen publisert i Den europeiske unions tidende.

Annen EU-lovgivning kan gjelde for produktene som omfattes av dette dokumentet.

Tabell A.1: Nettinnhold – forhold mellom dette dokumentet og de grunnleggende kravene i direktiv 2016/2102/EU

Krav		Grunnleggende krav i direktiv 2016/2102					Vilkår for at krav skal gjelde	Vurdering
Nr.	Punkt i dette dokumentet	Mulig å oppfatte	Mulig å betjene	Forståelig	Robust	Med eller uten vilkår	Vilkår	Punkt i dette dokumentet
2	5.3 Biometri		✓			V	Når nettinnhold bruker biologiske kjennetegn	C.5.3
3	5.4 Bevaring av informasjon om universell utforming under konvertering	✓		✓	✓	V	Når nettinnhold konverterer informasjon eller kommunikasjon	C.5.4
4	6.1 Lydbåndbredde for tale	✓				V	Når nettsider tilbyr toveis talekommunikasjon	C.6.1
5	6.2.1.1 Kommunikasjon via sanntidstekst	✓	✓			V	Når nettsider tilbyr en metode for toveis talekommunikasjon	C.6.2.1.1
6	6.2.1.2 Samtidig tale og tekst	✓	✓			V	Når nettsider tilbyr en metode for toveis talekommunikasjon, og der brukere kan kommunisere via sanntidstekst	C.6.2.1.2
7	6.2.2.1 Visuelt forskjellig visning	✓				V	Når nettsider har funksjoner for å sende og motta sanntidstekst	C.6.2.2.1

Krav					Vilkår for at krav skal gjelde		Vurdering	
Nr.	Punkt i dette dokumentet	Nødvendig krav i direktiv 2016/2102				Med eller uten vilkår	Vilkår	Punkt i dette dokumentet
		Mulig å oppfatte	Mulig å betjene	Forståelig	Robust			
8	6.2.2.2 Programmatisk bestembar retning for sending og mottak	✓				V	Når nettsider har funksjoner for sanntidstekst i sending og mottak	C.6.2.2.2
9	6.2.2.3 Taleridentifikasjon	✓				V	Når nettsider har sanntidstekst-funksjoner og tilbyr taleridentifikasjon for tale	C.6.2.2.3
10	6.2.2.4 Visuell indikator for lyd med sanntidstekst	✓				V	Når nettsider tilbyr toveis talekommunikasjon og har sanntidstekstfunksjoner	C.6.2.2.4
11	6.2.3 Interoperabilitet a)	✓				V	Når nettsider med sanntidstekstfunksjonalitet virker sammen med en annen IKT-løsning med sanntidstekstfunksjonalitet (i henhold til krav i punkt 6.2.1.1)	C.6.2.3.a
12	6.2.3 Interoperabilitet b)	✓				V	Når nettsider med sanntidstekstfunksjonalitet virker sammen med en annen IKT-løsning med sanntidstekstfunksjonalitet (i henhold til krav i punkt 6.2.1.1)	C.6.2.3.b
13	6.2.3 Interoperabilitet c)	✓				V	Når nettsider med sanntidstekstfunksjonalitet virker sammen med en annen IKT-løsning med sanntidstekstfunksjonalitet (i henhold til krav i punkt 6.2.1.1)	C.6.2.3.c
14	6.2.3 Interoperabilitet d)	✓				V	Når nettsider med sanntidstekstfunksjonalitet virker sammen med en annen IKT-løsning med sanntidstekstfunksjonalitet (i henhold til kravene i punkt 6.2.1.1)	C.6.2.3.d
15	6.2.4 Responstid for sanntidstekst	✓				V	Når nettsider bruker sanntidstekstinndata	C.6.2.4
16	6.3 Innringers identitet (nummervisning)	✓	✓	✓	✓	V	Når nettsider tilbyr identifisering av innringer eller lignende telekommunikasjonsfunksjon	C.6.3
17	6.4 Alternativer til talebaserte tjenester	✓	✓	✓		V	Når nettsider tilbyr sanntidstalebasert kommunikasjon og dessuten tilbyr funksjoner for telefonsvarer, automatisk assistent eller interaktivt talesvar.	C.6.4
18	6.5.2 Oppløsning a)	✓		✓		V	Når nettsider som tilbyr toveis talekommunikasjon omfatter sanntidsvideofunksjonalitet	C.6.5.2
19	6.5.3 Bildefrekvens a)	✓		✓		V	Når nettsider som tilbyr toveis talekommunikasjon omfatter sanntidsvideofunksjonalitet	C.6.5.3
20	6.5.4 Synkronisering mellom lyd og video	✓		✓		V	Når nettsider som tilbyr toveis talekommunikasjon omfatter sanntidsvideofunksjonalitet	C.6.5.4
21	6.5.5 Visuell indikator for lyd med video	✓		✓		V	Når nettsider tilbyr toveis talekommunikasjon og omfatter sanntidsvideofunksjonalitet	C.6.5.5
22	6.5.6 Taleridentifikasjon ved kommunikasjon via video (tegnspråk)	✓		✓		V	Når nettsider tilbyr taleridentifikasjon for brukere av tale	C.6.5.6
23	7.1.1 Avspilling av teksting	✓		✓		V	Når nettinhold viser video med synkronisert lyd	C.7.1.1

24	7.1.2 Synkronisering av teksting	✓				V	Når nettinnhold viser teksting	C.7.1.2
----	----------------------------------	---	--	--	--	---	--------------------------------	---------

Krav					Vilkår til krav		Vurdering	
Nr.	Punkt i dette dokumentet	Nødvendig krav i direktiv 2016/2102				Med eller uten vilkår	Vilkår	Punkt i dette dokumentet
		Mulig å oppfatte	Mulig å betjene	Forståelig	Robust			
25	7.1.3 Bevaring av teksting	✓		✓		V	Når nettsider overfører, konverterer eller registrerer video med synkronisert lyd	C.7.1.3
26	7.1.4 Egenskaper ved teksting	✓				V	Når nettinnhold viser teksting	C.7.1.4
27	7.1.5 Talte undertekster	✓		✓		V	Når nettinnhold viser video med synkronisert lyd	C.7.1.5
28	7.2.1 Avspilling av synstolking	✓		✓		V	Når nettinnhold viser video med synkronisert lyd	C.7.2.1
29	7.2.2 Synkronisering av synstolking	✓				V	Når nettinnhold har en mekanisme for å spille synstolking	C.7.2.2
30	7.2.3 Bevaring av synstolking	✓		✓		V	Når nettsider overfører, konverterer eller registrerer video med synkronisert lyd	C.7.2.3
31	7.3 Betjeningskontroller for teksting og synstolking	✓	✓			V	Når nettsider primært viser materiell som inneholder video med tilknyttet lydinnhold	C.7.3
32	9.1.1.1 Ikke-tekstlig innhold	✓				V	Når IKT-løsningen er en nettside	C.9.1.1.1
33	9.1.2.1 Bare lyd og bare video (forhåndsinnspilt)	✓				V	Når IKT-løsningen er en nettside	C.9.1.2.1
34	9.1.2.2 Teksting (forhåndsinnspilt)	✓				V	Når IKT-løsningen er en nettside	C.9.1.2.2
35	9.1.2.3 Synstolking eller mediealternativ (forhåndsinnspilt)	✓				V	Når IKT-løsningen er en nettside	C.9.1.2.3
36	9.1.2.5 Synstolking (forhåndsinnspilt)	✓				V	Når IKT-løsningen er en nettside	C.9.1.2.5
37	9.1.3.1 Informasjon og relasjoner	✓				V	Når IKT-løsningen er en nettside	C.9.1.3.1
38	9.1.3.2 Meningsfylt rekkefølge	✓				V	Når IKT-løsningen er en nettside	C.9.1.3.2
39	9.1.3.3 Sensoriske egenskaper	✓				V	Når IKT-løsningen er en nettside	C.9.1.3.3
40	9.1.3.4 Visningsretning	✓	✓			V	Når IKT-løsningen er en nettside	C.9.1.3.4
41	9.1.3.5 Identifiser formål med inndata	✓	✓			V	Når IKT-løsningen er en nettside	C.9.1.3.5
42	9.1.4.1 Bruk av farge	✓				V	Når IKT-løsningen er en nettside	C.9.1.4.1
43	9.1.4.2 Styring av lyd	✓				V	Når IKT-løsningen er en nettside	C.9.1.4.2
44	9.1.4.3 Kontrast (minimum)	✓				V	Når IKT-løsningen er en nettside	C.9.1.4.3
45	9.1.4.4 Endring av tekststørrelse	✓				V	Når IKT-løsningen er en nettside	C.9.1.4.4
46	9.1.4.5 Bilder av tekst	✓				V	Når IKT-løsningen er en nettside	C.9.1.4.5
47	9.1.4.10 Dynamisk tilpasning	✓				V	Når IKT-løsningen er en nettside	C.9.1.4.10
48	9.1.4.11 Kontrast for ikke-tekstlig innhold	✓				V	Når IKT-løsningen er en nettside	C.9.1.4.11
49	9.1.4.12 Tekstavstand	✓	✓			V	Når IKT-løsningen er en nettside	C.9.1.4.12
50	9.1.4.13 Pekerfølsomt innhold eller innhold ved tastaturfokus	✓	✓			V	Når IKT-løsningen er en nettside	C.9.1.4.13
51	9.2.1.1 Tastatur		✓			V	Når IKT-løsningen er en nettside	C.9.2.1.1
52	9.2.1.2 Ingen tastaturfelle		✓			V	Når IKT-løsningen er en nettside	C.9.2.1.2
53	9.2.1.4 Hurtigtaster som består av ett tegn		✓			V	Når IKT-løsningen er en nettside	C.9.2.1.4
54	9.2.2.1 Justerbar hastighet		✓			V	Når IKT-løsningen er en nettside	C.9.2.2.1
55	9.2.2.2 Pause, stopp, skjul		✓			V	Når IKT-løsningen er en nettside	C.9.2.2.2
56	9.2.3.1 Terskelverdi på maksimalt tre glimt		✓			V	Når IKT-løsningen er en nettside	C.9.2.3.1
57	9.2.4.1 Hoppe over blokker		✓			V	Når IKT-løsningen er en nettside	C.9.2.4.1
58	9.2.4.2 Sidetitler		✓			V	Når IKT-løsningen er en nettside	C.9.2.4.2
59	9.2.4.3 Fokusrekkefølge		✓			V	Når IKT-løsningen er en nettside	C.9.2.4.3

Krav					Vilkår til krav		Vurdering	
Nr.	Punkt i dette dokumentet	Nødvendig krav i direktiv 2016/2102				Med eller uten vilkår	Vilkår	Punkt i dette dokumentet
		Mulig å oppfatte	Mulig å betjene	Forståelig	Robust			
60	9.2.4.4 Formål med lenke (i kontekst)		✓			V	Når IKT-løsningen er en nettside	C.9.2.4.4
61	9.2.4.5 Flere måter		✓			V	Når IKT-løsningen er en nettside	C.9.2.4.5
62	9.2.4.6 Overskrifter og ledetekster		✓			V	Når IKT-løsningen er en nettside	C.9.2.4.6
63	9.2.4.7 Synlig fokus		✓			V	Når IKT-løsningen er en nettside	C.9.2.4.7
64	9.2.5.1 Pekerbevegelser		✓			V	Når IKT-løsningen er en nettside	C.9.2.5.1
65	9.2.5.2 Pekeravbrytelse		✓			V	Når IKT-løsningen er en nettside	C.9.2.5.2
66	9.2.5.3 Ledetekst i navn		✓			V	Når IKT-løsningen er en nettside	C.9.2.5.3
67	9.2.5.4 Bevegelsesaktivering		✓			V	Når IKT-løsningen er en nettside	C.9.2.5.4
68	9.3.1.1 Språk på siden			✓		V	Når IKT-løsningen er en nettside	C.9.3.1.1
69	9.3.1.2 Språk på deler av innhold			✓		V	Når IKT-løsningen er en nettside	C.9.3.1.2
70	9.3.2.1 Fokus			✓		V	Når IKT-løsningen er en nettside	C.9.3.2.1
71	9.3.2.2 Inndata			✓		V	Når IKT-løsningen er en nettside	C.9.3.2.2
72	9.3.2.3 Konsekvent navigering			✓		V	Når IKT-løsningen er en nettside	C.9.3.2.3
73	9.3.2.4 Konsekvent identifikasjon			✓		V	Når IKT-løsningen er en nettside	C.9.3.2.4
74	9.3.3.1 Identifikasjon av feil			✓		V	Når IKT-løsningen er en nettside	C.9.3.3.1
75	9.3.3.2 Ledetekster eller instruksjoner			✓		V	Når IKT-løsningen er en nettside	C.9.3.3.2
76	9.3.3.3 Forslag ved feil			✓		V	Når IKT-løsningen er en nettside	C.9.3.3.3
77	9.3.3.4 Forhindring av feil (juridiske feil, økonomiske feil, datafeil)			✓		V	Når IKT-løsningen er en nettside	C.9.3.3.4
78	9.4.1.1 Parsing (oppdeling)				✓	V	Når IKT-løsningen er en nettside	C.9.4.1.1
79	9.4.1.2 Navn, rolle, verdi				✓	V	Når IKT-løsningen er en nettside	C.9.4.1.2
80	9.4.1.3 Statusmeldinger	✓	✓	✓	✓	V	Når IKT-løsningen er en nettside	C.9.4.1.3
81	9.6 Forutsetning for samsvar med krav i WCAG	✓	✓	✓	✓	V	Når IKT-løsningen er en nettside	C.9.6
82	10.1.1.1 Ikke-tekstlig innhold	✓				V	Når dokumentene og skjemaene kan lastes ned fra en nettside	C.10.1.1.1
83	10.1.2.1 Bare lyd og bare video (forhåndsinnspilt)	✓				V	Når dokumentene og skjemaene kan lastes ned fra en nettside	C.10.1.2.1
84	10.1.2.2 Teksting (forhåndsinnspilt)	✓				V	Når dokumentene og skjemaene kan lastes ned fra en nettside	C.10.1.2.2
85	10.1.2.3 Synstolking eller mediealternativ (forhåndsinnspilt)	✓				V	Når dokumentene og skjemaene kan lastes ned fra en nettside	C.10.1.2.3
86	10.1.2.5 Synstolking (forhåndsinnspilt)	✓				V	Når dokumentene og skjemaene kan lastes ned fra en nettside	C.10.1.2.5
87	10.1.3.1 Informasjon og relasjoner	✓				V	Når dokumentene og skjemaene kan lastes ned fra en nettside	C.10.1.3.1
88	10.1.3.2 Meningsfylt rekkefølge	✓				V	Når dokumentene og skjemaene kan lastes ned fra en nettside	C.10.1.3.2
89	10.1.3.3 Sensoriske egenskaper	✓				V	Når dokumentene og skjemaene kan lastes ned fra en nettside	C.10.1.3.3
90	10.1.3.4 Visningsretning	✓	✓			V	Når dokumentene og skjemaene kan lastes ned fra en nettside	C.10.1.3.4
91	10.1.3.5 Identifiser formål med inndata	✓	✓			V	Når dokumentene og skjemaene kan lastes ned fra en nettside	C.10.1.3.5
92	10.1.4.1 Bruk av farge	✓				V	Når dokumentene og skjemaene kan lastes ned fra en nettside	C.10.1.4.1
93	10.1.4.2 Styring av lyd	✓				V	Når dokumentene og skjemaene kan lastes ned fra en nettside	C.10.1.4.2
94	10.1.4.3 Kontrast (minimum)	✓				V	Når dokumentene og skjemaene kan lastes ned fra en nettside	C.10.1.4.3

Krav					Vilkår til krav		Vurdering	
Nr.	Punkt i dette dokumentet	Nødvendig krav i direktiv 2016/2102			Med eller uten vilkår	Vilkår	Punkt i dette dokumentet	
		Mulig å oppfatte	Mulig å betjene	Forståelig				Robust
95	10.1.4.4 Endring av tekststørrelse	✓				V	Når dokumentene og skjemaene kan lastes ned fra en nettside	C.10.1.4.4
96	10.1.4.5 Bilder av tekst	✓				V	Når dokumentene og skjemaene kan lastes ned fra en nettside	C.10.1.4.5
97	10.1.4.10 Dynamisk tilpasning	✓				V	Når dokumentene og skjemaene kan lastes ned fra en nettside	C.10.1.4.10
98	10.1.4.11 Kontrast for ikke-tekstlig innhold	✓				V	Når dokumentene og skjemaene kan lastes ned fra en nettside	C.10.1.4.11
99	10.1.4.12 Tekstavstand	✓	✓			V	Når dokumentene og skjemaene kan lastes ned fra en nettside	C.10.1.4.12
100	10.1.4.13 Pekerfølsomt innhold eller innhold ved tastaturfokus	✓	✓			V	Når dokumentene og skjemaene kan lastes ned fra en nettside	C.10.1.4.13
101	10.2.1.1 Tastatur		✓			V	Når dokumentene og skjemaene kan lastes ned fra en nettside	C.10.2.1.1
102	10.2.1.2 Ingen tastaturfelle		✓			V	Når dokumentene og skjemaene kan lastes ned fra en nettside	C.10.2.1.2
103	10.2.1.4 Hurtigtaster som består av ett tegn		✓			V	Når dokumentene og skjemaene kan lastes ned fra en nettside	C.10.2.1.4
104	10.2.2.1 Justerbar hastighet		✓			V	Når dokumentene og skjemaene kan lastes ned fra en nettside	C.10.2.2.1
105	10.2.2.2 Pause, stopp, skjul		✓			V	Når dokumentene og skjemaene kan lastes ned fra en nettside	C.10.2.2.2
106	10.2.3.1 Terskelverdi på maksimalt tre glimt		✓			V	Når dokumentene og skjemaene kan lastes ned fra en nettside	C.10.2.3.1
107	10.2.4.2 Dokumenttitler		✓			V	Når dokumentene og skjemaene kan lastes ned fra en nettside	C.10.2.4.2
108	10.2.4.3 Fokusrekkefølge		✓			V	Når dokumentene og skjemaene kan lastes ned fra en nettside	C.10.2.4.3
109	10.2.4.4 Formål med lenke (i kontekst)		✓			V	Når dokumentene og skjemaene kan lastes ned fra en nettside	C.10.2.4.4
110	10.2.4.6 Overskrifter og ledetekster		✓			V	Når dokumentene og skjemaene kan lastes ned fra en nettside	C.10.2.4.6
111	10.2.4.7 Synlig fokus		✓			V	Når dokumentene og skjemaene kan lastes ned fra en nettside	C.10.2.4.7
112	10.2.5.1 Pekerbevegelser		✓			V	Når dokumentene og skjemaene kan lastes ned fra en nettside	C.10.2.5.1
113	10.2.5.2 Pekeravbrytelse		✓			V	Når dokumentene og skjemaene kan lastes ned fra en nettside	C.10.2.5.2
114	10.2.5.3 Ledetekst i navn		✓			V	Når dokumentene og skjemaene kan lastes ned fra en nettside	C.10.2.5.3
115	10.2.5.4 Bevegelsesaktivering		✓			V	Når dokumentene og skjemaene kan lastes ned fra en nettside	C.10.2.5.4
116	10.3.1.1 Språk i dokumentet			✓		V	Når dokumentene og skjemaene kan lastes ned fra en nettside	C.10.3.1.1
117	10.3.1.2 Språk på deler av innhold			✓		V	Når dokumentene og skjemaene kan lastes ned fra en nettside	C.10.3.1.2
118	10.3.2.1 Fokus			✓		V	Når dokumentene og skjemaene kan lastes ned fra en nettside	C.10.3.2.1
119	10.3.2.2 Inndata			✓		V	Når dokumentene og skjemaene kan lastes ned fra en nettside	C.10.3.2.2
120	10.3.3.1 Identifikasjon av feil			✓		V	Når dokumentene og skjemaene kan lastes ned fra en nettside	C.10.3.3.1

Krav					Vilkår til krav		Vurdering	
Nr.	Punkt i dette dokumentet	Nødvendig krav i direktiv 2016/2102				Med eller uten vilkår	Vilkår	Punkt i dette dokumentet
		Mulig å oppfatte	Mulig å betjene	Forståelig	Robust			
121	10.3.3.2 Ledetekster eller instruksjoner			✓		V	Når dokumentene og skjemaene kan lastes ned fra en nettside	C.10.3.3.2
122	10.3.3.3 Forslag ved feil			✓		V	Når dokumentene og skjemaene kan lastes ned fra en nettside	C.10.3.3.3
123	10.3.3.4 Forhindring av feil (juridiske feil, økonomiske feil, datafeil)			✓		V	Når dokumentene og skjemaene kan lastes ned fra en nettside	C.10.3.3.4
124	10.4.1.1 Parsing (oppdeling)				✓	V	Når dokumentene og skjemaene kan lastes ned fra en nettside	C.10.4.1.1
125	10.4.1.2 Navn, rolle, verdi				✓	V	Når dokumentene og skjemaene kan lastes ned fra en nettside	C.10.4.1.2
126	10.4.1.3 Statusbeskjeder	✓	✓	✓	✓	V	Når dokumentene og skjemaene kan lastes ned fra en nettside	C.10.4.1.3
127	11.7 Brukerpreferanser	✓	✓	✓	✓	U		C.11.7
128	11.8.1 Innholdsteknologi	✓	✓	✓	✓	V	Når nettinhold er et publiseringsverktøy	C.11.8.1
129	11.8.2 Opprettelse av tilgjengelig innhold	✓	✓	✓	✓	V	Når nettinhold er et publiseringsverktøy	C.11.8.2
130	11.8.3 Bevaring av informasjon om universell utforming under transformasjoner	✓	✓	✓	✓	V	Når nettinhold er et publiseringsverktøy	C.11.8.3
131	11.8.4 Reparasjonstjeneste	✓	✓	✓	✓	V	Når nettinhold er et publiseringsverktøy	C.11.8.4
132	11.8.5 Maler	✓	✓	✓	✓	V	Når nettinhold er et publiseringsverktøy	C.11.8.5
133	12.1.1 Tilgjengelighets- og kompatibilitetsegenskaper	✓	✓	✓	✓	U		C.12.1.1
134	12.1.2 Tilgjengelig dokumentasjon	✓	✓	✓	✓	U		C.12.1.2
135	12.2.2 Informasjon om tilgjengelighets- og kompatibilitetsegenskaper	✓	✓	✓	✓	U		C.12.2.2
136	12.2.3 Effektiv kommunikasjon	✓		✓		U		C.12.2.3
137	12.2.4 Tilgjengelig dokumentasjon	✓	✓	✓	✓	U		C.12.2.4

Tabell A.2: Mobilapplikasjoner – forhold mellom dette dokumentet og de grunnleggende kravene i direktiv 2016/2102/EU

Krav		Grunnleggende krav i direktiv 2016/2102				Vilkår til krav		Vurdering
Nr.	Punkt i dette dokumentet	Mulig å oppfatte	Mulig å betjene	Forståelig	Robust	Med eller uten vilkår	Vilkår	Punkt i dette dokumentet
1	5.2 Aktivisering av tilgjengelighetsegenskaper	✓	✓	✓	✓	✓	Når en IKT-løsning har dokumenterte tilgjengelighetsfunksjoner	C.5.2
2	5.3 Biometri		✓			✓	Når en IKT-løsning bruker biologiske egenskaper	C.5.3
3	5.4 Bevaring av informasjon om universell utforming under konvertering	✓		✓	✓	✓	Når en IKT-løsning konverterer informasjon eller kommunikasjon	C.5.4
4	5.5.1 Betjeningsmåte		✓			✓	Når en IKT-løsning har betjenbare deler	C.5.5.1
5	5.5.2 Mulighet for å identifisere betjenbare deler	✓	✓			✓	Når en IKT-løsning har betjenbare deler	C.5.5.2
6	5.6.1 Taktil eller auditiv status	✓	✓			✓	Når en IKT-løsning har en låse- eller vekslekontroll	C.5.6.1
7	5.6.2 Visuell status	✓	✓			✓	Når en IKT-løsning har en låse- eller vekslekontroll	C.5.6.2
8	5.7 Tastegjentakelse		✓			✓	Når en IKT-løsning har en tastegjentakelsesfunksjon som ikke kan slås av	C.5.7
9	5.8 Aksept av dobbelt tastetrykk		✓			✓	Når en IKT-løsning har et tastatur	C.5.8
10	5.9 Samtidige brukerhandlinger		✓			✓	Når en IKT-løsning betjenes ved hjelp av samtidige brukerhandlinger	C.5.9
11	6.1 Lydbåndbredde for tale	✓				✓	Når en IKT-løsning tilbyr toveis talekommunikasjon	C.6.1
12	6.2.1.1 Kommunikasjon via sanntidstekst	✓	✓			✓	Når IKT-løsningen tilbyr en metode for toveis talekommunikasjon	C.6.2.1.1
13	6.2.1.2 Samtidig tale og tekst	✓	✓			✓	Når en IKT-løsning tilbyr en metode for toveis talekommunikasjon, og der brukere kan kommunisere via sanntidstekst	C.6.2.1.2
14	6.2.2.1 Visuelt forskjellig visning	✓				✓	Når en IKT-løsning har funksjoner for sanntidstekst i sending og mottak	C.6.2.2.1
15	6.2.2.2 Programmatisk bestembar retning for sending og mottak	✓				✓	Når en IKT-løsning har funksjoner for sanntidstekst i sending og mottak	C.6.2.2.2
16	6.2.2.3 Taleridentifikasjon	✓				✓	Når en IKT-løsning har sanntidstekstfunksjoner, og tilbyr taleridentifikasjon for tale	C.6.2.2.3
17	6.2.2.4 Visuell indikator for lyd med sanntidstekst	✓				✓	Når en IKT-løsning tilbyr toveis talekommunikasjon, og har sanntidstekstfunksjoner	C.6.2.2.4
18	6.2.3 Interoperabilitet a)	✓				✓	Når en IKT-løsning med sanntidstekstfunksjonalitet virker sammen med en annen IKT-løsning med sanntidstekstfunksjonalitet (i henhold til krav i punkt 6.2.1.1)	C.6.2.3.a
19	6.2.3 Interoperabilitet b)	✓				✓	Når en IKT-løsning med sanntidstekstfunksjonalitet virker	C.6.2.3.b

						sammen med en annen IKT-løsning med Sanntidstekstfunksjonalitet (i henhold til krav i punkt 6.2.1.1)	
20	6.2.3 Interoperabilitet c)	✓				V Når en IKT-løsning med sanntidstekstfunksjonalitet virker sammen med en annen IKT-løsning med sanntidstekstfunksjonalitet (i henhold til krav i punkt 6.2.1.1)	C.6.2.3.c

Krav					Vilkår til krav		Vurdering	
Nr.	Punkt i dette dokumentet	Nødvendig krav i direktiv 2016/2102				Med eller uten vilkår	Vilkår	Punkt i dette dokumentet
		Mulig å oppfatte	Mulig å betjene	Forståelig	Robust			
21	6.2.3 Interoperabilitet d)	✓				V	Når en IKT-løsning med sanntidstekstfunksjonalitet virker sammen med en annen IKT-løsning med sanntidstekstfunksjonalitet (i henhold til krav i punkt 6.2.1.1)	C.6.2.3.d
22	6.2.4 Responstid for sanntidstekst	✓				V	Når en IKT-løsning bruker sanntidstekstinnndata	C.6.2.4
23	6.3 Innringers identitet (nummervisning)	✓	✓	✓	✓	V	Når en IKT-løsning tilbyr identifisering av innringer, eller lignende telekommunikasjonsfunksjoner tilbys	C.6.3
24	6.4 Alternativer til talebaserte tjenester	✓	✓	✓		V	Når en IKT-løsning tilbyr sanntidstalebasert kommunikasjon og dessuten tilbyr telefonsvarer, automatisk assistent eller interaktivt talesvar	C.6.4
25	6.5.2 Oppløsning a)	✓		✓		V	Når en IKT-løsning som tilbyr toveis talekommunikasjon, omfatter sanntidsvideofunksjonalitet	C.6.5.2
26	6.5.3 Bildefrekvens a)	✓		✓		V	Når en IKT-løsning som tilbyr toveis talekommunikasjon, omfatter sanntidsvideofunksjonalitet	C.6.5.3
27	6.5.4 Synkronisering mellom lyd og video	✓		✓		V	Når en IKT-løsning som tilbyr toveis talekommunikasjon, omfatter sanntidsvideofunksjonalitet	C.6.5.4
28	6.5.5 Visuell indikator for lyd med video	✓		✓		V	Når en IKT-løsning tilbyr toveis talekommunikasjon og omfatter sanntidsvideofunksjonalitet	C.6.5.5
29	6.5.6 Taleridentifikasjon ved kommunikasjon via video (tegnspråk)	✓		✓		V	Når en IKT-løsning tilbyr taleridentifikasjon for talebrukere	C.6.5.6
30	7.1.1 Avspilling av teksting	✓				V	Når en IKT-løsning viser video med synkronisert lyd	C.7.1.1
31	7.1.2 Synkronisering av teksting	✓				V	Når en IKT-løsning viser teksting	C.7.1.2
32	7.1.3 Bevaring av teksting	✓				V	IKT-løsningen sender, konverterer eller registrerer video med synkronisert lyd.	C.7.1.3
33	7.1.4 Egenskaper ved teksting	✓				V	Når en IKT-løsning viser teksting	C.7.1.4
34	7.1.5 Talte undertekster	✓				V	Når en IKT-løsning viser video med synkronisert lyd	C.7.1.5
35	7.2.1 Avspilling av synstolking	✓				V	Når en IKT-løsning viser video med synkronisert lyd	C.7.2.1
36	7.2.2 Synkronisering av synstolking	✓				V	Når IKT-løsningen har en mekanisme for å spille av synstolking	C.7.2.2
37	7.2.3 Bevaring av synstolking	✓				V	Når IKT-løsningen sender, konverterer eller registrerer video med synkronisert lyd.	C.7.2.3
38	7.3 Betjeningskontroller for teksting og synstolking	✓	✓			V	Når en IKT-løsning primært viser materiell som inneholder video med tilknyttet lydinnhold	C.7.3
39	10.1.1.1 Ikke-tekstlig innhold	✓				V	Når dokumentene og skjemaene finnes i eller leveres av mobilapplikasjonene	C.10.1.1.1

Krav					Vilkår til krav		Vurdering	
Nr.	Punkt i dette dokumentet	Nødvendig krav i direktiv 2016/2102				Med eller uten vilkår	Vilkår	Punkt i dette dokumentet
		Mulig å oppfatte	Mulig å betjene	Forståelig	Robust			
40	10.1.2.1 Bare lyd og bare video (forhåndsinnspilt)	✓				V	Når dokumentene og skjemaene finnes i eller leveres av mobilapplikasjonene	C.10.1.2.1
41	10.1.2.2 Teksting (forhåndsinnspilt)	✓				V	Når dokumentene og skjemaene finnes i eller leveres av mobilapplikasjonene	C.10.1.2.2
42	10.1.2.3 Synstolking eller mediealternativ (forhåndsinnspilt)	✓				V	Når dokumentene og skjemaene finnes i eller leveres av mobilapplikasjonene	C.10.1.2.3
43	10.1.2.5 Synstolking (forhåndsinnspilt)	✓				V	Når dokumentene og skjemaene finnes i eller leveres av mobilapplikasjonene	C.10.1.2.5
44	10.1.3.1 Informasjon og relasjoner	✓				V	Når dokumentene og skjemaene finnes i eller leveres av mobilapplikasjonene	C.10.1.3.1
45	10.1.3.2 Meningsfylt rekkefølge	✓				V	Når dokumentene og skjemaene finnes i eller leveres av mobilapplikasjoner	C.10.1.3.2
46	10.1.3.3 Sensoriske egenskaper	✓				V	Når dokumentene og skjemaene finnes i eller leveres av mobilapplikasjoner	C.10.1.3.3
47	10.1.3.4 Visningsretning	✓	✓			V	Når dokumentene og skjemaene finnes i eller leveres av mobilapplikasjoner	C.10.1.3.4
48	10.1.3.5 Identifiser formål med inndata	✓	✓			V	Når dokumentene og skjemaene finnes i eller leveres av mobilapplikasjonene	C.10.1.3.5
49	10.1.4.1 Bruk av farge	✓				V	Når dokumentene og skjemaene finnes i eller leveres av mobilapplikasjonene	C.10.1.4.1
50	10.1.4.2 Styring av lyd	✓				V	Når dokumentene og skjemaene finnes i eller leveres av mobilapplikasjonene	C.10.1.4.2
51	10.1.4.3 Kontrast (minimum)	✓				V	Når dokumentene og skjemaene finnes i eller leveres av mobilapplikasjonene	C.10.1.4.3
52	10.1.4.4 Endring av tekststørrelse	✓				V	Når dokumentene og skjemaene finnes i eller leveres av mobilapplikasjoner	C.10.1.4.4
53	10.1.4.5 Bilder av tekst	✓				V	Når dokumentene og skjemaene finnes i eller leveres av mobilapplikasjonene	C.10.1.4.5
54	10.1.4.10 Dynamisk tilpasning	✓				V	Når dokumentene og skjemaene finnes i eller leveres av mobilapplikasjonene	C.10.1.4.10
55	10.1.4.11 Kontrast for ikke-tekstlig innhold	✓				V	Når dokumentene og skjemaene finnes i eller leveres av mobilapplikasjoner	C.10.1.4.11
56	10.1.4.12 Tekstavstand	✓	✓			V	Når dokumentene og skjemaene finnes i eller leveres av mobilapplikasjoner	C.10.1.4.12
57	10.1.4.13 Pekerfølsomt innhold eller innhold ved tastaturfokus	✓	✓			V	Når dokumentene og skjemaene finnes i eller leveres av mobilapplikasjonene	C.10.1.4.13

Krav					Vilkår til krav		Vurdering	
Nr.	Punkt i dette dokumentet	Nødvendig krav i direktiv 2016/2102			Med eller uten vilkår	Vilkår	Punkt i dette dokumentet	
		Mulig å oppfatte	Mulig å betjene	Forståelig				Robust
58	10.2.1.1 Tastatur		✓			V	Når dokumentene og skjemaene finnes i eller leveres av mobilapplikasjonene	C.10.2.1.1
59	10.2.1.2 Ingen tastaturfelle		✓			V	Når dokumentene og skjemaene finnes i eller leveres av mobilapplikasjonene	C.10.2.1.2
60	10.2.1.4 Hurtigtaster som består av ett tegn		✓			V	Når dokumentene og skjemaene finnes i eller leveres av mobilapplikasjonene	C.10.2.1.4
61	10.2.2.1 Justerbar hastighet		✓			V	Når dokumentene og skjemaene finnes i eller leveres av mobilapplikasjonene	C.10.2.2.1
62	10.2.2.2 Pause, stopp, skjul		✓			V	Når dokumentene og skjemaene finnes i eller leveres av mobilapplikasjonene	C.10.2.2.2
63	10.2.3.1 Terskelverdi på maksimalt tre glimt		✓			V	Når dokumentene og skjemaene finnes i eller leveres av mobilapplikasjoner	C.10.2.3.1
64	10.2.4.2 Dokumenttitler		✓			V	Når dokumentene og skjemaene finnes i eller leveres av mobilapplikasjoner	C.10.2.4.2
65	10.2.4.3 Fokusrekkefølge		✓			V	Når dokumentene og skjemaene finnes i eller leveres av mobilapplikasjoner	C.10.2.4.3
66	10.2.4.4 Formål med lenke (i kontekst)		✓			V	Når dokumentene og skjemaene finnes i eller leveres av mobilapplikasjonene	C.10.2.4.4
67	10.2.4.6 Overskrifter og ledetekster		✓			V	Når dokumentene og skjemaene finnes i eller leveres av mobilapplikasjonene	C.10.2.4.6
68	10.2.4.7 Synlig fokus		✓			V	Når dokumentene og skjemaene finnes i eller leveres av mobilapplikasjonene	C.10.2.4.7
69	10.2.5.1 Pekerbevegelser		✓			V	Når dokumentene og skjemaene finnes i eller leveres av mobilapplikasjonene	C.10.2.5.1
70	10.2.5.2 Pekeravbrytelse		✓			V	Når dokumentene og skjemaene finnes i eller leveres av mobilapplikasjoner	C.10.2.5.2
71	10.2.5.3 Ledetekst i navn		✓			V	Når dokumentene og skjemaene finnes i eller leveres av mobilapplikasjonene	C.10.2.5.3
72	10.2.5.4 Bevegelsesaktivering		✓			V	Når dokumentene og skjemaene finnes i eller leveres av mobilapplikasjonene	C.10.2.5.4
73	10.3.1.1 Språk i dokumentet			✓		V	Når dokumentene og skjemaene finnes i eller leveres av mobilapplikasjoner	C.10.3.1.1
74	10.3.1.2 Språk på deler av innhold			✓		V	Når dokumentene og skjemaene finnes i eller leveres av mobilapplikasjoner	C.10.3.1.2
75	10.3.2.1 Fokus			✓		V	Når dokumentene og skjemaene finnes i eller leveres av mobilapplikasjonene	C.10.3.2.1

Krav					Vilkår til krav		Vurdering	
Nr.	Punkt i dette dokumentet	Nødvendig krav i direktiv 2016/2102				Med eller uten vilkår	Vilkår	Punkt i dette dokumentet
		Mulig å oppfatte	Mulig å betjene	Forståelig	Robust			
76	10.3.2.2 Inndata			✓		V	Når dokumentene og skjemaene finnes i eller leveres av mobilapplikasjonene	C.10.3.2.2
77	10.3.3.1 Identifikasjon av feil			✓		V	Når dokumentene og skjemaene finnes i eller leveres av mobilapplikasjonene	C.10.3.3.1
78	10.3.3.2 Ledetekster eller instruksjoner			✓		V	Når dokumentene og skjemaene finnes i eller leveres av mobilapplikasjonene	C.10.3.3.2
79	10.3.3.3 Forslag ved feil			✓		V	Når dokumentene og skjemaene finnes i eller leveres av mobilapplikasjonene	C.10.3.3.3
80	10.3.3.4 Forhindring av feil (juridiske feil, økonomiske feil, datafeil)			✓		V	Når dokumentene og skjemaene finnes i eller leveres av mobilapplikasjonene	C.10.3.3.4
81	10.4.1.1 Parsing (oppdeling)				✓	V	Når dokumentene og skjemaene finnes i eller leveres av mobilapplikasjoner	C.10.4.1.1
82	10.4.1.2 Navn, rolle, verdi				✓	V	Når dokumentene og skjemaene finnes i eller leveres av mobilapplikasjoner	C.10.4.1.2
83	10.4.1.3 Statusbeskjeder	✓	✓	✓	✓	V	Når dokumentene og skjemaene finnes i eller leveres av mobilapplikasjoner	C.10.4.1.3
84	11.1.1.1.1 Ikke-tekstlig innhold (åpen funksjonalitet)	✓				V	Når en IKT-løsning er en ikke-nettbasert programvare som tilbyr et brukergrensesnitt, og som støtter tilgang til hjelpe-teknologier for skjermlesing	C.11.1.1.1.1
85	11.1.1.1.2 Ikke-tekstlig innhold (lukket funksjonalitet)	✓				V	Når en IKT-løsning er en ikke-nettbasert programvare som tilbyr et brukergrensesnitt som er lukket for tekniske hjelpemidler for skjermlesing	C.11.1.1.1.2
86	11.1.2.1.1 Bare lyd og bare video (forhåndsinnspilt – åpen funksjonalitet)	✓				V	Når en IKT-løsning er en ikke-nettbasert programvare som tilbyr et brukergrensesnitt, og som støtter tilgang til hjelpe-teknologier for skjermlesing	C.11.1.2.1.1
87	11.1.2.1.2 Bare lyd og bare video (forhåndsinnspilt – lukket funksjonalitet)	✓				V	Når en IKT-løsning er en ikke-nettbasert programvare som tilbyr et brukergrensesnitt som er lukket for tekniske hjelpemidler for skjermlesing	C.11.1.2.1.2
88	11.1.2.2 Teksting (forhåndsinnspilt)	✓				V	Når en IKT-løsning er en ikke-nettbasert programvare som tilbyr et brukergrensesnitt	C.11.1.2.2
89	11.1.2.3.1 Synstolking eller mediealternativ (forhåndsinnspilt – åpen funksjonalitet)	✓				V	Når en IKT-løsning er en ikke-nettbasert programvare som tilbyr et brukergrensesnitt og er kompatibel med tilgang til tekniske hjelpemidler for skjermlesing	C.11.1.2.3.1
90	11.1.2.3.2 Synstolking eller mediealternativ (forhåndsinnspilt – lukket funksjonalitet)	✓				V	Når en IKT-løsning er en ikke-nettbasert programvare som tilbyr et brukergrensesnitt som er lukket for tekniske hjelpemidler for skjermlesing	C.11.1.2.3.2

91	11.1.2.5 Synstolking (forhåndsinnspilt)	✓				V	Når en IKT-løsning er en ikke-nettbasert programvare som tilbyr et brukergrensesnitt	C.11.1.2.5
----	--	---	--	--	--	---	--	------------

Krav					Vilkår til krav		Vurdering	
Nr.	Punkt i dette dokumentet	Nødvendig krav i direktiv 2016/2102				Med eller uten vilkår	Vilkår	Punkt i dette dokumentet
		Mulig å oppfatte	Mulig å betjene	Forståelig	Robust			
92	11.1.3.1.1 Informasjon og relasjoner (åpen funksjonalitet)	✓				✓	Når en IKT-løsning er en ikke-nettbasert programvare som tilbyr et brukergrensesnitt, og som støtter tilgang til hjelpe-teknologier for skjermlesing	C.11.1.3.1.1
93	11.1.3.2.1 Meningsfylt rekkefølge (åpen funksjonalitet)	✓				✓	Når en IKT-løsning er en ikke-nettbasert programvare som tilbyr et brukergrensesnitt, og som støtter tilgang til hjelpe-teknologier for skjermlesing	C.11.1.3.2.1
94	11.1.3.3 Sensoriske egenskaper	✓				✓	Når en IKT-løsning er en ikke-nettbasert programvare som tilbyr et brukergrensesnitt	C.11.1.3.3
95	11.1.3.4 Visningsretning	✓	✓			✓	Når en IKT-løsning er en ikke-nettbasert programvare som tilbyr et brukergrensesnitt	C.11.1.3.4
96	11.1.3.5.1 Identifiser formål med inndata (åpen funksjonalitet)	✓				✓	Når en IKT-løsning er en ikke-nettbasert programvare som tilbyr et brukergrensesnitt og er kompatibel med tilgang til tekniske hjelpemidler for skjermlesing	C.11.1.3.5.1
97	11.1.3.5.2 Identifiser formål med inndata (lukket funksjonalitet)	✓				✓	Når en IKT-løsning er en ikke-nettbasert programvare som tilbyr et brukergrensesnitt som er lukket for tekniske hjelpemidler for skjermlesing	C.11.1.3.5.2
98	11.1.4.1 Bruk av farge	✓				✓	Når en IKT-løsning er en ikke-nettbasert programvare som tilbyr et brukergrensesnitt	C.11.1.4.1
99	11.1.4.2 Styring av lyd	✓				✓	Når en IKT-løsning er en ikke-nettbasert programvare som tilbyr et brukergrensesnitt	C.11.1.4.2
100	11.1.4.3 Kontrast (minimum)	✓				✓	Når en IKT-løsning er en ikke-nettbasert programvare som tilbyr et brukergrensesnitt	C.11.1.4.3
101	11.1.4.4.1 Endring av tekststørrelse (åpen funksjonalitet)	✓				✓	Når en IKT-løsning er en ikke-nettbasert programvare som tilbyr et brukergrensesnitt, og som støtter tilgang til tekniske hjelpemidler for skjermlesing	C.11.1.4.4.1
102	11.1.4.4.2 Endring av tekststørrelse (lukket funksjonalitet)	✓				✓	Når en IKT-løsning er en ikke-nettbasert programvare som tilbyr et brukergrensesnitt som er lukket for tekniske hjelpemidler for skjermlesing	C.11.1.4.4.2
103	11.1.4.5.1 Bilder av tekst (åpen funksjonalitet)	✓				✓	Når en IKT-løsning er en ikke-nettbasert programvare som tilbyr et brukergrensesnitt, og som støtter tilgang til hjelpe-teknologier for skjermlesing	C.11.1.4.5.1
104	11.1.4.5.2 Bilder av tekst (lukket funksjonalitet)	✓				✓	Når en IKT-løsning er en ikke-nettbasert programvare som tilbyr et brukergrensesnitt som er lukket for tekniske hjelpemidler for skjermlesing	C.11.1.4.5.2
105	11.1.4.10 Dynamisk tilpasning	✓				✓	Når en IKT-løsning er en ikke-nettbasert programvare som tilbyr et brukergrensesnitt	C.11.1.4.10

106	11.1.4.11 Kontrast for ikke-tekstlig innhold	✓				V	Når en IKT-løsning er en ikke-nettbasert programvare som tilbyr et brukergrensesnitt	C.11.1.4.11
107	11.1.4.12 Tekstavstand	✓	✓			V	Når en IKT-løsning er en ikke-nettbasert programvare som tilbyr et brukergrensesnitt	C.11.1.4.12
108	11.1.4.13 Pekerfølsomt innhold eller innhold ved tastaturfokus	✓	✓			V	Når en IKT-løsning er en ikke-nettbasert programvare som tilbyr et brukergrensesnitt	C.11.1.4.13
109	11.2.1.1.1 Tastatur (åpen funksjonalitet)		✓			V	Når en IKT-løsning er en ikke-nettbasert programvare som tilbyr et brukergrensesnitt, og som støtter tilgang til tekniske hjelpemidler for skjermlesing	C.11.2.1.1.1

Krav					Vilkår til krav		Vurdering	
Nr.	Punkt i dette dokumentet	Nødvendig krav i direktiv 2016/2102				Med eller uten vilkår	Vilkår	Punkt i dette dokumentet
		Mulig å oppfatte	Mulig å betjene	Forståelig	Robust			
110	11.2.1.1.2 Tastatur (lukket funksjonalitet)		✓			✓	Når en IKT-løsning er en ikke-nettbasert programvare som tilbyr et brukergrensesnitt som er lukket for tekniske hjelpemidler for skjermlesing	C.11.2.1.1.2
111	11.2.1.2 Ingen tastaturfelle		✓			✓	Når en IKT-løsning er en ikke-nettbasert programvare som tilbyr et brukergrensesnitt	C.11.2.1.2
112	11.2.1.4.1 Hurtigtaster som består av ett tegn (åpen funksjonalitet)		✓			✓	Når en IKT-løsning er en ikke-nettbasert programvare som tilbyr et brukergrensesnitt, og som støtter tilgang til tekniske hjelpemidler for skjermlesing	C.11.2.1.4.1
113	11.2.1.4.2 Hurtigtaster som består av ett tegn (lukket funksjonalitet)		✓			✓	Når en IKT-løsning er en ikke-nettbasert programvare som tilbyr et brukergrensesnitt som er lukket for tekniske hjelpemidler for skjermlesing	C.11.2.1.4.2
114	11.2.2.1 Justerbar hastighet		✓			✓	Når en IKT-løsning er en ikke-nettbasert programvare som tilbyr et brukergrensesnitt	C.11.2.2.1
115	11.2.2.2 Pause, stopp, skjul		✓			✓	Når en IKT-løsning er en ikke-nettbasert programvare som tilbyr et brukergrensesnitt	C.11.2.2.2
116	11.2.3.1 Terskelverdi på maksimalt tre glimt		✓			✓	Når en IKT-løsning er en ikke-nettbasert programvare som tilbyr et brukergrensesnitt	C.11.2.3.1
117	11.2.4.3 Fokusrekkefølge		✓			✓	Når en IKT-løsning er en ikke-nettbasert programvare som tilbyr et brukergrensesnitt	C.11.2.4.3
118	11.2.4.4 Formål med lenke (i kontekst)		✓			✓	Når en IKT-løsning er en ikke-nettbasert programvare som tilbyr et brukergrensesnitt	C.11.2.4.4
119	11.2.4.6 Overskrifter og ledetekster		✓			✓	Når en IKT-løsning er en ikke-nettbasert programvare som tilbyr et brukergrensesnitt	C.11.2.4.6
120	11.2.4.7 Synlig fokus		✓			✓	Når en IKT-løsning er en ikke-nettbasert programvare som tilbyr et brukergrensesnitt	C.11.2.4.7
121	11.2.5.1 Pekerbevegelser		✓			✓	Når en IKT-løsning er en ikke-nettbasert programvare som tilbyr et brukergrensesnitt	C.11.2.5.1
122	11.2.5.2 Pekeravbrytelse		✓			✓	Når en IKT-løsning er en ikke-nettbasert programvare som tilbyr et brukergrensesnitt	C.11.2.5.2
123	11.2.5.3.1 Ledetekst i navn (åpen funksjonalitet)		✓			✓	Når en IKT-løsning er en ikke-nettbasert programvare som tilbyr et brukergrensesnitt, og som støtter tilgang til tekniske hjelpemidler for skjermlesing	C.11.2.5.3.1
124	11.2.5.4 Bevegelsesaktivering		✓			✓	Når en IKT-løsning er en ikke-nettbasert programvare som tilbyr et brukergrensesnitt	C.11.2.5.4
125	11.3.1.1.1 Såråk i programvaren (åpen funksjonalitet)			✓		✓	Når en IKT-løsning er en ikke-nettbasert programvare som tilbyr et brukergrensesnitt og er kompatibel med tilgang til tekniske hjelpemidler for skjermlesing	C.11.3.1.1.1

126	11.3.1.1.2 Språk i programvaren (lukket funksjonalitet)			✓		V	Når en IKT-løsning er en ikke-nettbasert programvare som tilbyr et brukergrensesnitt som er lukket for tekniske hjelpemidler for skjermlesing	C.11.3.1.1.2
127	11.3.2.1 Fokus			✓		V	Når en IKT-løsning er en ikke-nettbasert programvare som tilbyr et brukergrensesnitt	C.11.3.2.1
128	11.3.2.2 Inndata			✓		V	Når en IKT-løsning er en ikke-nettbasert programvare som tilbyr et brukergrensesnitt	C.11.3.2.2
129	11.3.3.1.1 Identifikasjon av feil (åpen funksjonalitet)			✓		V	Når en IKT-løsning er en ikke-nettbasert programvare som tilbyr et brukergrensesnitt, og som støtter tilgang til hjelpe-teknologier for skjermlesing	C.11.3.3.1.1

Krav						Vilkår til krav		Vurdering
Nr.	Punkt i dette dokumentet	Nødvendig krav i direktiv 2016/2102				Med eller uten vilkår	Vilkår	Punkt i dette dokumentet
		Mulig å oppfatte	Mulig å betjene	Forståelig	Robust			
130	11.3.3.1.2 Identifikasjon av feil (lukket funksjonalitet)			✓		✓	Når en IKT-løsning er en ikke-nettbasert programvare som tilbyr et brukergrensesnitt som er lukket for tekniske hjelpemidler for skjermlesing	C.11.3.3.1.2
131	11.3.3.2 Ledetekster eller instruksjoner			✓		✓	Når en IKT-løsning er en ikke-nettbasert programvare som tilbyr et brukergrensesnitt	C.11.3.3.2
132	11.3.3.3 Forslag ved feil			✓		✓	Når en IKT-løsning er en ikke-nettbasert programvare som tilbyr et brukergrensesnitt	C.11.3.3.3
133	11.3.3.4 Forhindring av feil (juridiske feil, økonomiske feil, datafeil)			✓		✓	Når en IKT-løsning er en ikke-nettbasert programvare som tilbyr et brukergrensesnitt	C.11.3.3.4
134	11.4.1.1.1 Parsing (oppdeling) (åpen funksjonalitet)				✓	✓	Når en IKT-løsning er en ikke-nettbasert programvare som tilbyr et brukergrensesnitt, og som støtter tilgang til hjelpe-teknologier for skjermlesing	C.11.4.1.1.1
135	11.4.1.2.1 Navn, rolle, verdi (åpen funksjonalitet)				✓	✓	Når en IKT-løsning er en ikke-nettbasert programvare som tilbyr et brukergrensesnitt, og som støtter tilgang til hjelpe-teknologier for skjermlesing	C.11.4.1.2.1
136	11.4.1.3.1 Statusbeskjeder (åpen funksjonalitet)				✓	✓	Når en IKT-løsning er en ikke-nettbasert programvare som tilbyr et brukergrensesnitt, og som støtter tilgang til hjelpe-teknologier for skjermlesing	C.11.4.1.3.1
137	11.5.2.3 Bruk av tilgjengelighetstjenester	✓	✓	✓	✓	✓	Når en IKT-løsning er en ikke-nettbasert programvare som tilbyr et brukergrensesnitt	C.11.5.2.3
138	11.5.2.5 Informasjon om objektet	✓		✓		✓	Når en IKT-løsning er en ikke-nettbasert programvare som tilbyr et brukergrensesnitt	C.11.5.2.5
139	11.5.2.6 Rad, kolonne og overskrifter	✓		✓		✓	Når en IKT-løsning er en ikke-nettbasert programvare som tilbyr et brukergrensesnitt	C.11.5.2.6
140	11.5.2.7 Verdier	✓		✓		✓	Når en IKT-løsning er en ikke-nettbasert programvare som tilbyr et brukergrensesnitt	C.11.5.2.7
141	11.5.2.8 Ledetekstrelasjoner	✓		✓		✓	Når en IKT-løsning er en ikke-nettbasert programvare som tilbyr et brukergrensesnitt	C.11.5.2.8
142	11.5.2.9 Overordnet/underordnet-reelasjoner	✓		✓		✓	Når en IKT-løsning er en ikke-nettbasert programvare som tilbyr et brukergrensesnitt	C.11.5.2.9
143	11.5.2.10 Tekst	✓		✓		✓	Når en IKT-løsning er en ikke-nettbasert programvare som tilbyr et brukergrensesnitt	C.11.5.2.10
144	11.5.2.11 Liste over mulige handlinger		✓			✓	Når en IKT-løsning er en ikke-nettbasert programvare som tilbyr et brukergrensesnitt	C.11.5.2.11
145	11.5.2.12 Utførelse av mulige handlinger		✓			✓	Når en IKT-løsning er en ikke-nettbasert programvare som tilbyr et brukergrensesnitt	C.11.5.2.12
146	11.5.2.13 Sporing av fokus og valgattributter		✓			✓	Når en IKT-løsning er en ikke-nettbasert programvare som tilbyr et brukergrensesnitt	C.11.5.2.13

147	11.5.2.14 Endring av fokus og valgettributter		✓			✓	Når en IKT-løsning er en ikke-nettbasert programvare som tilbyr et brukergrensesnitt	C.11.5.2.14
148	11.5.2.15 Informasjon om endringer		✓	✓		✓	Når en IKT-løsning er en ikke-nettbasert programvare som tilbyr et brukergrensesnitt	C.11.5.2.15
149	11.5.2.16 Endringer av tilstander og egenskaper		✓			✓	Når en IKT-løsning er en ikke-nettbasert programvare som tilbyr et brukergrensesnitt	C.11.5.2.16
150	11.5.2.17 Endringer av verdier og tekst		✓			✓	Når en IKT-løsning er en ikke-nettbasert programvare som tilbyr et brukergrensesnitt	C.11.5.2.17
151	11.6.2 Ingen forstyrrelse av tilgjengelighetsegenskaper	✓	✓	✓	✓	✓	Når en IKT-løsning er en ikke-nettbasert programvare som tilbyr et brukergrensesnitt	C.11.6.2

Krav						Vilkår til krav		Vurdering
Nr.	Punkt i dette dokumentet	Nødvendig krav i direktiv 2016/2102				Med eller uten vilkår	Vilkår	Punkt i dette dokumentet
		Mulig å oppfatte	Mulig å betjene	Forståelig	Robust			
152	11.7 Brukerpreferanser	✓	✓	✓	✓	V	Når en IKT-løsning er ikke-nettbasert programvare som ikke er utviklet for å være atskilt fra sin plattform, og som tilbyr et brukergrensesnitt	C.11.7
153	11.8.1 Innholdsteknologi	✓	✓	✓	✓	V	Når en IKT-løsning er et publiseringsverktøy	C.11.8.1
154	11.8.2 Opprettelse av tilgjengelig innhold	✓	✓	✓	✓	V	Når en IKT-løsning er et publiseringsverktøy	C.11.8.2
155	11.8.3 Bevaring av informasjon om universell utforming under transformasjoner	✓	✓	✓	✓	V	Når en IKT-løsning er et publiseringsverktøy som tilbyr restrukturerings- eller omkodings-transformasjoner	C.11.8.3
156	11.8.4 Reparasjonstjeneste	✓	✓	✓	✓	V	Når en IKT-løsning er et publiseringsverktøy	C.11.8.4
157	11.8.5 Maler	✓	✓	✓	✓	V	Når en IKT-løsning er et publiseringsverktøy som tilbyr maler	C.11.8.5
158	12.1.1 Tilgjengelighets- og kompatibilitetsegenskaper	✓	✓	✓	✓	U		C.12.1.1
159	12.1.2 Tilgjengelig dokumentasjon	✓	✓	✓	✓	U		C.12.1.2
160	12.2.2 Informasjon om tilgjengelighets- og kompatibilitetsegenskaper	✓	✓	✓	✓	U		C.12.2.2
161	12.2.3 Effektiv kommunikasjon	✓		✓		U		C.12.2.3
162	12.2.4 Tilgjengelig dokumentasjon	✓	✓	✓	✓	U		C.12.2.4

Tillegg B (informativt): Forhold mellom krav og erklæringer om funksjonell ytelsesevne

B.1 Forhold mellom punkt 5 til 13 og erklæringene om funksjonell ytelsesevne

Tabell B.2 viser hvilke av kravene i punkt 5 til 13 som støttes av hver av erklæringene om funksjonell ytelsesevne beskrevet i punkt 4.2.

For å få tabell B.2 til å passe på siden er forkortelsene i tabell B.1 brukt i kolonneoverskriftene i tabell B.2.

Tabell B.1: Forklaringsnøkkel til betegnelse på kolonneoverskriftene som brukes i tabell B.2

Punkt-nummer	Forkortelse av kolonne-overskrift	Erklæring om funksjonell ytelsesevne
4.2.1	US	Bruk uten syn
4.2.2	NS	Bruk med nedsatt syn
4.2.3	UFS	Bruk uten fargesyn
4.2.4	UH	Bruk uten hørsel
4.2.5	NH	Bruk med nedsatt hørsel
4.2.6	UTE	Bruk uten taleevne
4.2.7	NBS	Bruk med nedsatt bevegelsesevne eller styrke
4.2.8	BR	Bruk med begrenset rekkevidde
4.2.9	ALF	Begrensning av anfall på grunn av lysfølsomhet
4.2.10	NK	Bruk med nedsatt kognisjon
4.2.11	P	Personvern

Følgende forkortelser er brukt til å representere forholdet mellom kravene i punkt 5 til 13 og erklæringene om funksjonell ytelsesevne:

- P = Primær relasjon. Kravet støtter erklæringen om funksjonell ytelsesevne.
- S = Sekundær relasjon. Kravet støtter delvis erklæringen om funksjonell ytelsesevne fordi noen brukere kan bruke funksjonen i bestemte situasjoner.

Tabell B.2: Krav i punkt 5 til 13 som støtter tilgjengelighetsbehovene som er uttrykt i erklæringene om funksjonell ytelsesevne

Krav	4.2.1 US	4.2.2 NS	4.2.3 UFS	4.2.4 UH	4.2.5 NH	4.2.6 UTE	4.2.7 NBS	4.2.8 BR	4.2.9 ALF	4.2.10 NK	4.2.11 P
5.1.2.1 Lukket funksjonalitet	P	P	P	P	P	P	P	P	P	P	P
5.1.2.2 Hjelpemiddelteknologi	–	–	–	–	–	–	–	–	–	–	S
5.1.3.1 Generelt (tilhører 5.1.3 Ikke-visuell tilgang)	P	S	–	–	–	–	–	–	–	S	–
5.1.3.2 Levering av auditive utdata, herunder tale	P	S	–	–	–	–	–	–	–	S	–
5.1.3.3 Korrelasjon med auditive utdata	–	P	–	–	–	–	–	–	–	S	–
5.1.3.4 Brukerkontroll av talebaserte utdata	P	S	–	–	–	–	–	–	–	S	–
5.1.3.5 Automatisk avbrytelse av talebaserte utdata	P	S	–	–	–	–	–	–	–	S	–
5.1.3.6 Talebaserte utdata for ikke-tekstlig innhold	P	S	–	–	–	–	–	–	–	S	–
5.1.3.7 Talebaserte utdata for videoinformasjon	P	S	–	–	–	–	–	–	–	S	–
5.1.3.8 Maskert dataangivelse	P	S	–	–	–	–	–	–	–	S	P

Krav	4.2.1 US	4.2.2 NS	4.2.3 UFS	4.2.4 UH	4.2.5 NH	4.2.6 UTE	4.2.7 NBS	4.2.8 BR	4.2.9 ALF	4.2.10 NK	4.2.11 P
5.1.3.9 Privat tilgang til personlige data	P	S	-	-	-	-	-	-	-	S	P
5.1.3.10 Auditive utdata uten interferens	P	S	-	-	-	-	-	-	-	S	-
5.1.3.11 Volum for privat lytting	P	S	-	-	S	-	-	-	-	S	S
5.1.3.12 Høytalervolum	P	S	-	-	S	-	-	-	-	S	-
5.1.3.13 Tilbakestilling av volum	P	S	-	-	S	-	-	-	-	S	-
5.1.3.14 Tale språk	P	S	-	-	-	-	-	-	-	S	-
5.1.3.15 Ikke-visuell identifikasjon av feil	P	S	-	-	-	-	-	-	-	S	-
5.1.3.16 Kvitteringer, billetter og transaksjonsutdata	P	S	-	-	-	-	-	-	-	-	-
5.14 Funksjonalitet lukket for tekstforstørrelse	-	P	-	-	-	-	-	-	-	-	-
5.1.5 Visuelle utdata for lydinformasjon	-	-	-	P	P	-	-	-	-	S	-
5.1.6.1 Betjening uten tastaturgrensesnitt (lukket funksjonalitet)	P	P	-	-	-	S	P	-	-	-	-
5.1.6.2 Betjening uten tastaturgrensesnitt (inndatafokus)	P	P	-	-	-	S	P	-	-	-	-
5.1.7 Tilgang uten tale	-	-	-	-	-	P	-	-	-	-	-
5.2 Aktivering av tilgjengelighetsfunksjoner	P	P	P	P	P	-	P	-	-	-	-
5.3 Biometri	P	P	-	P	-	P	P	P	-	-	P
5.4 Bevaring av informasjon om universell utforming under konvertering	P	P	-	P	P	-	-	-	-	S	-
5.5.1 Betjeningsmåte	-	-	-	-	-	-	P	-	-	-	-
5.5.2 Mulighet for å identifisere betjenbare deler	P	S	-	-	-	-	-	-	-	-	-
5.6.1 Taktil eller auditiv status	P	P	-	P	-	-	-	-	-	S	-
5.6.2 Visuell status	-	-	-	P	P	-	P	P	-	S	-
5.7 Tastegjentakelse	-	-	-	-	-	-	P	-	-	S	-
5.8 Aksept av dobbelt tastetrykk	-	-	-	-	-	-	P	P	-	S	-
5.9 Samtidige brukerhandlinger	-	-	-	-	-	-	P	P	-	S	-
6.1 Lydbåndbredde for tale (informativ anbefaling)	-	-	-	-	P	-	-	-	-	-	-
6.2.1.1 Kommunikasjon via sanntidstekst	-	-	-	P	S	S	-	-	-	-	-
6.2.1.2 Samtidig tale og tekst	-	-	-	P	P	S	-	-	-	-	-
6.2.2.1 Visuelt forskjellig visning	-	-	-	P	S	S	-	-	-	-	-
6.2.2.2 Bestembar retning for sending og mottak	-	-	-	P	S	S	-	-	-	-	-
6.2.2.3 Taleridentifikasjon	-	-	-	P	P	S	-	-	-	-	-
6.2.2.4 Visuell indikator for lyd med sanntidstekst	-	-	-	P	P	S	-	-	-	-	-
6.2.3 Interoperabilitet	-	-	-	P	S	S	-	-	-	-	-
6.2.4 Responstid for sanntidstekst	-	-	-	P	S	S	-	-	-	-	-
6.3 Innringers identitet (nummervisning)	P	P	-	-	-	-	-	-	-	S	-
6.4 Alternativer til talebaserte tjenester	-	-	-	P	P	P	-	-	-	-	-
6.5.2 Oppløsning	-	-	-	P	P	S	-	-	-	-	-
6.5.3 Bildefrekvens	-	-	-	P	P	S	-	-	-	-	-

Krav	4.2.1 US	4.2.2 NS	4.2.3 UFS	4.2.4 UH	4.2.5 NH	4.2.6 UTE	4.2.7 NBS	4.2.8 BR	4.2.9 ALF	4.2.10 NK	4.2.11 P
6.5.4 Synkronisering mellom lyd og video	-	-	-	P	P	S	-	-	-	-	-
6.5.5 Visuell indikator for lyd med video	-	-	-	P	P	S	-	-	-	-	-
6.5.6 Taleridentifikasjon ved kommunikasjon via video (tegnspråk)	-	-	-	P	P	S	-	-	-	-	-
6.6 Alternativer til videobaserte tjenester	P	S	-	P	P	P	-	-	-	-	-
7.1.1 Avspilling av teksting	-	-	-	P	P	-	-	-	-	S	-
7.1.2 Synkronisering av teksting	-	-	-	P	P	-	-	-	-	S	-
7.1.3 Bevaring av teksting	-	-	-	P	P	-	-	-	-	S	-
7.1.4 Egenskaper ved teksting	-	S	S	P	P	-	-	-	-	S	-
7.1.5 Talte undertekster	P	P	S	-	-	-	-	-	-	S	-
7.2.1 Avspilling av synstolking	P	P	-	-	-	-	-	-	-	S	-
7.2.2 Synkronisering av synstolking	P	P	-	-	-	-	-	-	-	S	-
7.2.3 Bevaring av synstolking	P	P	-	-	-	-	-	-	-	S	-
7.3 Betjeningskontroller for teksting og synstolking	P	P	-	P	P	-	-	-	-	S	-
8.1.2 Standardtilkoblinger	P	P	-	-	P	-	P	P	-	P	-
8.1.3 Farge	-	S	P	-	-	-	-	-	-	S	-
8.2.1.1 Talevolumintervall	-	-	-	-	P	-	-	-	-	-	-
8.2.1.2 Trinnvis volumkontroll	-	-	-	-	P	-	-	-	-	-	-
8.2.2.1 Fastlinjeutstyr	-	-	-	-	P	-	-	-	-	-	-
8.2.2.2 Trådløst kommunikasjonsutstyr	-	-	-	-	P	-	-	-	-	-	-
8.3.0 Stasjonær IKT-løsning, generell (informativ anbefaling)	-	-	-	-	-	-	-	P	-	-	-
8.3.1 Forlengs rekkevidde eller rekkevidde til siden	-	-	-	-	-	-	-	P	-	-	-
8.3.2.1 Uhindret øvre forlengs rekkevidde	-	-	-	-	-	-	-	P	-	-	-
8.3.2.2 Uhindret nedre forlengs rekkevidde	-	-	-	-	-	-	-	P	-	-	-
8.3.2.3.1 Hindret forlengs rekkevidde – ledig plass	-	-	-	-	-	-	-	P	-	-	-
8.3.2.3.2 Hindret (< 510 mm) forlengs rekkevidde	-	-	-	-	-	-	-	P	-	-	-
8.3.2.3.3 Hindret (< 635 mm) forlengs rekkevidde	-	-	-	-	-	-	-	P	-	-	-
8.3.2.4 Ledig plass til knærne og tærne i bredden	-	-	-	-	-	-	-	P	-	-	-
8.3.2.5 Ledig plass til tærne	-	-	-	-	-	-	-	P	-	-	-
8.3.2.6 Ledig plass til knærne	-	-	-	-	-	-	-	P	-	-	-
8.3.3.1 Uhindret øvre rekkevidde til siden	-	-	-	-	-	-	-	P	-	-	-
8.3.3.2 Uhindret nedre rekkevidde til siden	-	-	-	-	-	-	-	P	-	-	-
8.3.3.3.1 Hindret (≤ 255 mm) rekkevidde til siden	-	-	-	-	-	-	-	P	-	-	-
8.3.3.3.2 Hindret (≤ 610 mm) rekkevidde til siden	-	-	-	-	-	-	-	P	-	-	-
8.3.4.1 Nivåendring	-	-	-	-	-	-	-	P	-	-	-
8.3.4.2 Fritt areal	-	-	-	-	-	-	-	P	-	-	-
8.3.4.3.1 Atkomst – generelt	-	-	-	-	-	-	-	P	-	-	-
8.3.4.3.2 Forlengs atkomst	-	-	-	-	-	-	-	P	-	-	-
8.3.4.3.3 Sidelengs atkomst	-	-	-	-	-	-	-	P	-	-	-

Krav	4.2.1 US	4.2.2 NS	4.2.3 UFS	4.2.4 UH	4.2.5 NH	4.2.6 UTE	4.2.7 NBS	4.2.8 BR	4.2.9 ALF	4.2.10 NK	4.2.11 P
8.3.5 Synlighet	-	-	-	-	-	-	-	P	-	-	-
8.3.6 Installasjonsanvisning	-	-	-	-	-	-	-	P	-	-	-
8.4.1 Taltaster	P	S	-	-	-	-	-	-	-	-	-
8.4.2.1 Betjeningsmåte for mekaniske deler	-	-	-	-	-	-	P	-	-	-	-
8.4.2.2 Betjeningsstyrke for mekaniske deler	-	-	-	-	-	-	P	-	-	-	-
8.4.3 Nøkler, billetter og reisekort	P	S	-	-	-	-	-	-	-	-	-
8.5 Taktill angivelse av talebasert bruksmåte	P	-	-	-	-	-	-	-	-	-	-
9.1.1.1 Ikke-tekstlig innhold	P	P	-	P	S	-	-	-	-	S	S
9.1.2.1 Bare lyd og bare video (forhåndsinnspilt)	P	P	-	P	P	-	-	-	-	S	-
9.1.2.2 Teksting (forhåndsinnspilt)	-	-	-	P	P	-	-	-	-	S	-
9.1.2.3 Synstolking eller mediealternativ (forhåndsinnspilt)	P	S	-	-	-	-	-	-	-	S	-
9.1.2.4 Teksting (direkte)	-	-	-	P	P	-	-	-	-	S	-
9.1.2.5 Synstolking (forhåndsinnspilt)	P	S	-	-	-	-	-	-	-	S	-
9.1.3.1 Informasjon og relasjoner	P	S	-	-	-	-	-	-	-	S	-
9.1.3.2 Meningsfylt rekkefølge	P	S	-	-	-	-	-	-	-	S	-
9.1.3.3 Sensoriske egenskaper	P	P	P	P	P	-	-	-	-	S	-
9.1.3.4 Visningsretning	-	-	-	-	-	-	P	P	-	S	-
9.1.3.5 Identifiser formål med inndata	-	P	-	-	-	-	-	-	-	-	-
9.1.4.1 Bruk av farge	P	P	P	-	-	-	-	-	-	S	-
9.1.4.2 Styring av lyd	P	-	-	-	P	-	-	-	-	S	-
9.1.4.3 Kontrast (minimum)	-	P	P	-	-	-	-	-	-	S	-
9.1.4.4 Endring av tekststørrelse	-	P	-	-	-	-	-	-	-	-	-
9.1.4.5 Bilder av tekst	-	P	P	-	-	-	-	-	-	S	-
9.1.4.10 Dynamisk tilpasning	-	P	-	-	-	-	-	-	-	-	-
9.1.4.11 Kontrast for ikke-tekstlig innhold	-	P	P	-	-	-	-	-	-	S	-
9.1.4.12 Tekstavstand	-	P	-	-	-	-	-	-	-	P	-
9.1.4.13 Pekerfølsomt innhold eller innhold ved tastaturfokus	-	P	-	-	-	-	-	-	-	P	-
9.2.1.1 Tastatur	P	P	-	-	-	S	P	-	-	-	-
9.2.1.2 Ingen tastaturfelle	P	P	-	-	-	S	P	-	-	-	-
9.2.1.4 Hurtigtaster som består av ett tegn	-	-	-	-	-	-	P	P	-	S	-
9.2.2.1 Justerbar hastighet	P	P	-	P	P	-	P	-	-	P	-
9.2.2.2 Pause, stopp, skjul	P	P	-	P	P	-	P	-	-	P	-
9.2.3.1 Terskelverdi på maksimalt tre glimt	-	-	-	-	-	-	-	-	P	-	-
9.2.4.1 Hoppe over blokker	P	P	-	-	-	S	P	-	-	P	-
9.2.4.2 Sidetitler	P	P	-	-	-	-	P	-	-	P	-
9.2.4.3 Fokusrekkefølge	P	P	-	-	-	-	P	-	-	P	-
9.2.4.4 Formål med lenke (i kontekst)	P	P	-	-	-	S	P	-	-	P	-
9.2.4.5 Flere måter	P	P	-	-	-	S	P	-	-	P	-
9.2.4.6 Overskrifter og ledetekster	P	P	-	S	-	S	P	-	-	P	-
9.2.4.7 Synlig fokus	P	P	-	-	-	S	P	-	-	P	-
9.2.5.1 Pekerbevegelser	-	-	-	-	-	-	P	P	-	P	-
9.2.5.2 Pekeravbrytelse	-	P	-	-	-	-	P	P	-	P	-
9.2.5.3 Ledetekst i navn	-	-	-	-	-	-	P	P	-	S	-
9.2.5.4 Bevegelsesaktivering	S	S	-	-	-	-	P	P	-	S	-
9.3.1.1 Språk på siden	P	S	-	S	S	-	-	-	-	S	-
9.3.1.2 Språk på deler av innhold	P	S	-	S	S	-	-	-	-	S	-
9.3.2.1 Fokus	P	P	-	-	-	-	P	-	-	P	-
9.3.2.2 Inndata	P	P	-	-	-	-	P	-	-	P	-

Krav	4.2.1 US	4.2.2 NS	4.2.3 UFS	4.2.4 UH	4.2.5 NH	4.2.6 UTE	4.2.7 NBS	4.2.8 BR	4.2.9 ALF	4.2.10 NK	4.2.11 P
9.3.2.3 Konsekvent navigering	P	P	–	–	–	–	–	–	–	P	–
9.3.2.4 Konsekvent identifikasjon	S	P	–	–	–	–	–	–	–	P	–
9.3.3.1 Identifikasjon av feil	P	P	P	–	–	–	–	–	–	P	–
9.3.3.2 Ledetekster eller instruksjoner	P	P	–	–	–	S	S	–	–	P	–
9.3.3.3 Forslag ved feil	P	P	–	–	–	S	S	–	–	P	–
9.3.3.4 Forhindring av feil (juridiske feil, økonomiske feil, datafeil)	P	P	–	–	–	–	S	–	–	P	–
9.4.1.1 Parsing (oppdeling)	P	S	–	–	–	–	–	–	–	–	–
9.4.1.2 Navn, rolle, verdi	P	P	–	–	–	–	S	–	–	–	–
9.4.1.3 Statusmeldinger	P	P	P	P	P	S	P	P	P	P	–
9.6 Forutsetning for samsvar med krav i WCAG	P	P	P	P	P	S	P	P	P	P	S
10.1.1.1 Ikke-tekstlig innhold	P	P	–	P	S	–	–	–	–	S	S
10.1.2.1 Bare lyd og bare video (forhåndsinnspilt)	P	P	–	P	P	–	–	–	–	S	–
10.1.2.2 Teksting (forhåndsinnspilt)	–	–	–	P	P	–	–	–	–	S	–
10.1.2.3 Synstolking eller mediealternativ (forhåndsinnspilt)	P	S	–	–	–	–	–	–	–	S	–
10.1.2.4 Teksting (direkte)	–	–	–	P	P	–	–	–	–	S	–
10.1.2.5 Synstolking (forhåndsinnspilt)	P	S	–	–	–	–	–	–	–	S	–
10.1.3.1 Informasjon og relasjoner	P	S	–	–	–	–	–	–	–	S	–
10.1.3.2 Meningsfylt rekkefølge	P	S	–	–	–	–	–	–	–	S	–
10.1.3.3 Sensoriske egenskaper	P	P	P	P	P	–	–	–	–	S	–
10.1.3.4 Visningsretning	–	–	–	–	–	–	P	P	–	S	–
10.1.3.5 Identifiser formål med inndata	–	P	–	–	–	–	–	–	–	–	–
10.1.4.1 Bruk av farge	P	P	P	–	–	–	–	–	–	S	–
10.1.4.2 Styling av lyd	P	–	–	–	P	–	–	–	–	S	–
10.1.4.3 Kontrast (minimum)	–	P	P	–	–	–	–	–	–	S	–
10.1.4.4 Endring av tekststørrelse	–	P	–	–	–	–	–	–	–	–	–
10.1.4.5 Bilder av tekst	–	P	P	–	–	–	–	–	–	S	–
10.1.4.10 Dynamisk tilpasning	–	P	–	–	–	–	–	–	–	–	–
10.1.4.11 Kontrast for ikke-tekstlig innhold	–	P	P	–	–	–	–	–	–	S	–
10.1.4.12 Tekstavstand	–	P	–	–	–	–	–	–	–	P	–
10.1.4.13 Pekerfølsomt innhold eller innhold ved tastaturfokus	–	P	–	–	–	–	–	–	–	P	–
10.2.1.1 Tastatur	P	P	–	–	–	S	P	–	–	–	–
10.2.1.2 Ingen tastaturfelle	P	P	–	–	–	S	P	–	–	–	–
10.2.1.4 Hurtigtaster som består av ett tegn	–	–	–	–	–	–	P	P	–	S	–
10.2.2.1 Justerbar hastighet	P	P	–	P	P	–	P	–	–	P	–
10.2.2.2 Pause, stopp, skjul	P	P	–	P	P	–	P	–	–	P	–
10.2.3.1 Terskelverdi på maksimalt tre glimt	–	–	–	–	–	–	–	–	P	–	–
10.2.4.2 Dokumenttittel	P	P	–	–	–	–	P	–	–	P	–
10.2.4.3 Fokusrekkefølge	P	P	–	–	–	–	P	–	–	P	–
10.2.4.4 Formål med lenke (i kontekst)	P	P	–	–	–	S	P	–	–	P	–
10.2.4.6 Overskrifter og ledetekster	P	P	–	S	–	S	P	–	–	P	–
10.2.4.7 Synlig fokus	P	P	–	–	–	S	P	–	–	P	–
10.2.5.1 Pekerbevegelser	–	–	–	–	–	–	P	P	–	P	–
10.2.5.2 Pekeravbrytelse	–	P	–	–	–	–	P	P	–	P	–
10.2.5.3 Ledetekst i navn	–	–	–	–	–	–	P	P	–	S	–
10.2.5.4 Bevegelsesaktivering	S	S	–	–	–	–	P	P	–	S	–
10.3.1.1 Språk i dokumentet	P	S	–	S	S	–	–	–	–	S	–

Krav	4.2.1 US	4.2.2 NS	4.2.3 UFS	4.2.4 UH	4.2.5 NH	4.2.6 UTE	4.2.7 NBS	4.2.8 BR	4.2.9 ALF	4.2.10 NK	4.2.11 P
10.3.1.2 Språk på deler av innhold	P	S	–	S	S	–	–	–	–	S	–
10.3.2.1 Fokus	P	P	–	–	–	–	P	–	–	P	–
10.3.2.2 Inndata	P	P	–	–	–	–	P	–	–	P	–
10.3.3.1 Identifikasjon av feil	P	P	P	–	–	–	–	–	–	P	–
10.3.3.2 Ledetekster eller instruksjoner	P	P	–	–	–	S	S	–	–	P	–
10.3.3.3 Forslag ved feil	P	P	–	–	–	S	S	–	–	P	–
10.3.3.4 Forhindring av feil (juridiske feil, økonomiske feil, datafeil)	P	P	–	–	–	–	S	–	–	P	–
10.4.1.1 Parsing (oppdeling)	P	S	–	–	–	–	–	–	–	–	–
10.4.1.2 Navn, rolle, verdi	P	P	–	–	–	–	S	–	–	–	–
10.4.1.3 Statusbeskjeder	P	P	P	P	P	P	P	P	P	P	–
10.5 Plassering av teksting	–	–	–	P	P	–	–	–	–	S	–
10.6 Synkronisering av synstolking	P	S	–	–	–	–	–	–	–	S	–
11.1.1.1.1 Ikke-tekstlig innhold (åpen funksjonalitet)	P	P	–	P	S	–	–	–	–	S	S
11.1.1.1.2 Ikke-tekstlig innhold (lukket funksjonalitet)	P	P	–	P	S	–	–	–	–	S	S
11.1.2.1.1 Bare lyd og bare video (forhåndsinnspilt – åpen funksjonalitet)	P	P	–	P	P	–	–	–	–	S	–
11.1.2.1.2.1 Bare lyd (forhåndsinnspilt – lukket funksjonalitet)	–	–	–	P	P	–	–	–	–	S	–
11.1.2.1.2.2 Bare video (forhåndsinnspilt – lukket funksjonalitet)	P	S	–	–	–	–	–	–	–	S	–
11.1.2.2 Teksting (forhåndsinnspilt)	–	–	–	P	P	–	–	–	–	S	–
11.1.2.3.1 Synstolking eller mediealternativ (forhåndsinnspilt – åpen funksjonalitet)	P	S	–	–	–	–	–	–	–	S	–
11.1.2.3.2 Synstolking eller mediealternativ (forhåndsinnspilt – lukket funksjonalitet)	P	S	–	–	–	–	–	–	–	S	–
11.1.2.4 Teksting (direkte)	–	–	–	P	P	–	–	–	–	S	–
11.1.2.5 Synstolking (forhåndsinnspilt)	P	S	–	–	–	–	–	–	–	S	–
11.1.3.1.1 Informasjon og relasjoner (åpen funksjonalitet)	P	S	–	–	–	–	–	–	–	S	–
11.1.3.1.2 Informasjon og relasjoner (lukket funksjonalitet)	P	S	–	–	–	–	–	–	–	S	–
11.1.3.2.1 Meningsfylt rekkefølge (åpen funksjonalitet)	P	S	–	–	–	–	–	–	–	S	–
11.1.3.2.2 Meningsfylt rekkefølge (lukket funksjonalitet)	P	S	–	–	–	–	–	–	–	S	–
11.1.3.3 Sensoriske egenskaper	P	P	P	P	P	–	–	–	–	S	–
11.1.3.4 Visningsretning	–	–	–	–	–	–	P	P	–	S	–
11.1.3.5.1 Identifiser formål med inndata (åpen funksjonalitet)	–	P	–	–	–	–	–	–	–	–	–
11.1.3.5.2 Identifiser formål med inndata (lukket funksjonalitet)	–	P	–	–	–	–	–	–	–	–	–
11.1.4.1 Bruk av farge	P	P	P	–	–	–	–	–	–	S	–
11.1.4.2 Styling av lyd	P	–	–	–	P	–	–	–	–	S	–
11.1.4.3 Kontrast (minimum)	–	P	P	–	–	–	–	–	–	S	–
11.1.4.4.1 Endring av tekststørrelse (åpen funksjonalitet)	–	P	–	–	–	–	–	–	–	–	–

Krav	4.2.1 US	4.2.2 NS	4.2.3 UFS	4.2.4 UH	4.2.5 NH	4.2.6 UTE	4.2.7 NBS	4.2.8 BR	4.2.9 ALF	4.2.10 NK	4.2.11 P
11.1.4.4.2 Endring av tekststørrelse (lukket funksjonalitet)	-	P	-	-	-	-	-	-	-	-	-
11.1.4.5.1 Bilder av tekst (åpen funksjonalitet)	-	P	P	-	-	-	-	-	-	S	-
11.1.4.5.2 Bilder av tekst (lukket funksjonalitet)	-	-	-	-	-	-	-	-	-	-	-
11.1.4.10 Dynamisk tilpasning	-	P	-	-	-	-	-	-	-	-	-
11.1.4.11 Kontrast for ikke-tekstlig innhold	-	P	P	-	-	-	-	-	-	S	-
11.1.4.12 Tekstavstand	-	P	-	-	-	-	-	-	-	P	-
11.1.4.13 Pekerfølsomt innhold eller innhold ved tastaturfokus	-	P	-	-	-	-	-	-	-	P	-
11.2.1.1.1 Tastatur (åpen funksjonalitet)	P	P	-	-	-	S	P	-	-	-	-
11.2.1.1.2 Tastatur (lukket funksjonalitet)	P	P	-	-	-	S	P	-	-	-	-
11.2.1.2 Ingen tastaturfelle	P	P	-	-	-	S	P	-	-	-	-
11.2.1.4.1 Hurtigtaster som består av ett tegn (åpen funksjonalitet)	-	-	-	-	-	-	P	P	-	S	-
11.2.1.4.2 Hurtigtaster som består av ett tegn (lukket funksjonalitet)	-	-	-	-	-	-	P	P	-	S	-
11.2.2.1 Justerbar hastighet	P	P	-	P	P	-	P	-	-	P	-
11.2.2.2 Pause, stopp, skjul	P	P	-	P	P	-	P	-	-	P	-
11.2.3.1 Terskelverdi på maksimalt tre glimt	-	-	-	-	-	-	-	-	P	-	-
11.2.4.3 Fokusrekkefølge	P	P	-	-	-	-	P	-	-	P	-
11.2.4.4 Formål med lenke (i kontekst)	P	P	-	-	-	S	P	-	-	P	-
11.2.4.6 Overskrifter og ledetekster	P	P	-	S	-	S	P	-	-	P	-
11.2.4.7 Synlig fokus	P	P	-	-	-	S	P	-	-	P	-
11.2.5.1 Pekerbevegelser	-	-	-	-	-	-	P	P	-	P	-
11.2.5.2 Pekeravbrytelse	-	P	-	-	-	-	P	P	-	P	-
11.2.5.3.1 Ledetekst i navn (åpen funksjonalitet)	-	-	-	-	-	-	P	P	-	S	-
11.2.5.3.2 Ledetekst i navn (lukket funksjonalitet)	-	-	-	-	-	-	P	P	-	S	-
11.2.5.4 Bevegelsesaktivering	S	S	-	-	-	-	P	P	-	S	-
11.3.1.1.1 Språk i programvaren (åpen funksjonalitet)	P	S	-	S	S	-	-	-	-	S	-
11.3.1.1.2 Språk i programvaren (lukket funksjonalitet)	P	S	-	S	S	-	-	-	-	S	-
11.3.2.1 Fokus	P	P	-	-	-	-	P	-	-	P	-
11.3.2.2 Inndata	P	P	-	-	-	-	P	-	-	P	-
11.3.3.1.1 Identifikasjon av feil (åpen funksjonalitet)	P	P	P	-	-	-	-	-	-	P	-
11.3.3.1.2 Identifikasjon av feil (lukket funksjonalitet)	P	P	P	-	-	-	-	-	-	P	-
11.3.3.2 Ledetekster eller instruksjoner	P	P	-	-	-	S	S	-	-	P	-
11.3.3.3 Forslag ved feil	P	P	-	-	-	S	S	-	-	P	-
11.3.3.4 Forhindring av feil (juridiske feil, økonomiske feil, datafeil)	P	P	-	-	-	-	S	-	-	P	-
11.4.1.1.1 Parsing (oppdeling) (åpen funksjonalitet)	P	S	-	-	-	-	-	-	-	-	-
11.4.1.1.2 Parsing (oppdeling) (lukket funksjonalitet)	-	-	-	-	-	-	-	-	-	-	-
11.4.1.2.1 Navn, rolle, verdi (åpen funksjonalitet)	P	P	-	-	-	-	S	-	-	-	-
11.4.1.2.2 Navn, rolle, verdi (lukket funksjonalitet)	-	-	-	-	-	-	-	-	-	-	-
11.4.1.3.1 Statusbeskjeder (åpen funksjonalitet)	P	P	P	P	P	P	P	P	P	P	-
11.5.1 Lukket funksjonalitet	-	-	-	-	-	-	-	-	-	-	-

Krav	4.2.1 US	4.2.2 NS	4.2.3 UFS	4.2.4 UH	4.2.5 NH	4.2.6 UTE	4.2.7 NBS	4.2.8 BR	4.2.9 ALF	4.2.10 NK	4.2.11 P
11.5.2.1 Plattformens tilgjengelighetstjenestestøtte for programvare som tilbyr ett brukergrensesnitt	P	P	-	-	-	-	P	-	-	S	-
11.5.2.2 Plattformens tilgjengelighetstjenestestøtte for hjelpemiddelteknologi	P	P	-	-	-	-	P	-	-	S	-
11.5.2.3 Bruk av tilgjengelighetstjenester	P	P	-	-	-	-	P	-	-	S	-
11.5.2.4 Hjelpemiddelteknologi	P	P	-	-	-	-	P	-	-	S	-
11.5.2.5 Informasjon om objektet	P	P	-	-	-	-	P	-	-	S	-
11.5.2.6 Rad, kolonne og overskrifter	P	P	-	-	-	-	P	-	-	S	-
11.5.2.7 Verdier	P	P	-	-	-	-	P	-	-	S	-
11.5.2.8 Ledetekstrelasjoner	P	P	-	-	-	-	P	-	-	S	-
11.5.2.9 Overordnet/underordnet-relasjoner	P	P	-	-	-	-	P	-	-	S	-
11.5.2.10 Tekst	P	P	-	-	-	-	P	-	-	S	-
11.5.2.11 Liste over mulige handlinger	P	P	-	-	-	-	P	-	-	S	-
11.5.2.12 Utførelse av mulige handlinger	P	P	-	-	-	-	P	-	-	S	-
11.5.2.13 Sporing av fokus og valgattributter	P	P	-	-	-	-	P	-	-	S	-
11.5.2.14 Endring av fokus og valgattributter	P	P	-	-	-	-	P	-	-	S	-
11.5.2.15 Informasjon om endringer	P	P	-	-	-	-	P	-	-	S	-
11.5.2.16 Endringer av tilstander og egenskaper	P	P	-	-	-	-	P	-	-	S	-
11.5.2.17 Endringer av verdier og tekst	P	P	-	-	-	-	P	-	-	S	-
11.6.1 Brukerkontroll av tilgjengelighetsegenskaper	P	P	P	P	P	-	P	-	-	-	-
11.6.2 Ingen forstyrrelse av tilgjengelighetsegenskaper	P	P	P	P	P	-	P	-	-	-	-
11.7 Brukerpreferanser	-	P	P	-	-	-	-	-	-	S	-
11.8.1 Innholdsteknologi	P	P	P	P	P	S	P	P	P	P	S
11.8.2 Opprettelse av tilgjengelig innhold	P	P	P	P	P	S	P	P	P	P	S
11.8.3 Bevaring av informasjon om universell utforming under transformasjoner	P	P	P	P	P	S	P	P	P	P	S
11.8.4 Reparasjonstjeneste	P	P	P	P	P	S	P	P	P	P	S
11.8.5 Maler	P	P	P	P	P	S	P	P	P	P	S
12.1.1 Tilgjengelighets- og kompatibilitetsegenskaper	P	P	P	P	P	-	P	-	-	S	-
12.1.2 Tilgjengelig dokumentasjon	P	P	P	P	P	S	P	P	P	P	S
12.2.2 Informasjon om tilgjengelighets- og kompatibilitetsegenskaper	P	P	P	P	P	-	P	-	-	S	-
12.2.3 Effektiv kommunikasjon	-	-	-	P	P	P	-	-	-	S	-
12.2.4 Tilgjengelig dokumentasjon	P	P	P	P	P	S	P	P	P	P	S
13.1.2 Skrivetolkformidlingstjenester	-	-	-	P	P	P	-	-	-	S	-
13.1.3 Tegnspråkformidlingstjenester	-	-	-	P	P	P	-	-	-	-	-
13.1.4 Munnnavlesningsformidlingstjenester	-	-	-	P	P	P	-	-	-	-	-
13.1.5 Telefontjenester med teksting	-	-	-	P	P	P	-	-	-	-	-
13.1.6 Tale-til-taleformidlingstjenester	-	-	-	-	-	-	-	-	-	P	-

13.2 Tilgang til formidlingstjenester	-	-	-	P	P	P	-	-	-	S	-
---------------------------------------	---	---	---	---	---	---	---	---	---	---	---

Krav	4.2.1 US	4.2.2 NS	4.2.3 UFS	4.2.4 UH	4.2.5 NH	4.2.6 UTE	4.2.7 NBS	4.2.8 BR	4.2.9 ALF	4.2.10 NK	4.2.11 P
13.3 Tilgang til nødtjenester	-	-	-	P	P	P	-	-	-	S	-

B.2 Tolking av tabell B.2

B.2.0 Generelt

Tabell B.2 illustrerer hvordan et spesifikt tilgjengelighetsproblem kan påvirke forskjellige brukere. Den gjør dette ved å tilordne kravene i standarden med erklæringene om funksjonell ytelsesevne i punkt 4. Et krav kan være primært (P) eller sekundært (S).

De tekniske kravene er angitt i en vertikal kolonne og erklæringene om funksjonell ytelsesevne horisontalt.

Krav	4.2.1 US	4.2.2 NS	4.2.3 UFS	4.2.4 UH	4.2.5 NH	4.2.6 UTE	4.2.7 NBS	4.2.8 BR	4.2.9 ALF	4.2.10 NK	4.2.11 P
------	----------	----------	-----------	----------	----------	-----------	-----------	----------	-----------	-----------	----------

Tabellen angir hvilke erklæringer om funksjonell ytelsesevne, og tilsvarende brukerbehov, som er omfattet av hvert krav.

B.2.1 Eksempel

B.2.1.1 Trinn 1

For krav 5.1.3.11, som er knyttet til muligheten for å endre volumet når brukeren lytter i en privat hodetelefon, kan tabellen leses slik:

Krav	4.2.1 US	4.2.2 NS	4.2.3 UFS	4.2.4 UH	4.2.5 NH	4.2.6 UTE	4.2.7 NBS	4.2.8 BR	4.2.9 ALF	4.2.10 NK	4.2.11 P
5.1.3.11 Volum for privat lytting	P	S	-	-	S	-	-	-	-	S	S

Kravet til volum for privat lytting har en «P» for primær støtte i kolonnen «US», som representerer «uten syn».

Krav	4.2.1 US	4.2.2 NS	4.2.3 UFS	4.2.4 UH	4.2.5 NH	4.2.6 UTE	4.2.7 NBS	4.2.8 BR	4.2.9 ALF	4.2.10 NK	4.2.11 P
5.1.3.11 Volum for privat lytting	P	S	-	-	S	-	-	-	-	S	S

Det betyr at volum for privat lytting støtter erklæringene om funksjonell ytelsesevne for brukere som ikke ser. Med andre ord, at brukeren kan regulere volumet når vedkommende lytter via en privat hodetelefon, er nødvendig for blinde brukere.

B.2.1.2 Trinn 2

Den tredje kolonnen viser at muligheten til å kontrollere volumet ved lytting via en privat hodetelefon for brukere med nedsatt syn ikke er like nødvendig som for blinde brukere. Det har en S for Sekundær, hvor den første kolonnen hadde en P for Primær.

Krav	4.2.1 US	4.2.2 NS	4.2.3 UFS	4.2.4 UH	4.2.5 NH	4.2.6 UTE	4.2.7 NBS	4.2.8 BR	4.2.9 ALF	4.2.10 NK	4.2.11 P
5.1.3.11 Volum for privat lytting	P	S	-	-	S	-	-	-	-	S	S

Sekundær støtte betyr at noen brukere i denne gruppen kan bruke tilgjengelighetsegenskapet i særskilte situasjoner.

B.2.1.3 Trinn 3

På denne måten er det mulig å vurdere påvirkningen på erklæringer om funksjonell ytelsesevne dersom et bestemt krav ikke er oppfylt.

Krav	4.2.1 US	4.2.2 NS	4.2.3 UFS	4.2.4 UH	4.2.5 NH	4.2.6 UTE	4.2.7 NBS	4.2.8 BR	4.2.9 ALF	4.2.10 NK	4.2.11 P
5.1.3.11 Volum for privat lytting	P	S	-	-	S	-	-	-	-	S	S

Den fjerde kolonnen gjelder brukere som er fargeblinde. Kravet til volum for privat lytting er ikke merket i det hele tatt. Muligheten til å endre volumet ved lytting i privat hodetelefon er selvsagt fin å ha for alle brukere, uansett om de er i stand til å skille mellom farger, men lyttevolumet kompensere ikke for fargeblindhet.

B.2.1.4 Trinn 4

Tabellen kan også leses omvendt:

Ettersom blinde brukere ikke ser skjermen, trenger de en alternativ måte å bruke grensesnittet på. Dersom dette alternativet er lyd via privat hodetelefon, trenger blinde brukere å ha muligheten til å endre volumet.

Krav	4.2.1 US	4.2.2 NS	4.2.3 UFS	4.2.4 UH	4.2.5 NH	4.2.6 UTE	4.2.7 NBS	4.2.8 BR	4.2.9 ALF	4.2.10 NK	4.2.11 P
5.1.3.11 Volum for privat lytting	P	S	-	-	S	-	-	-	-	S	S

Noen brukere som ser, men ikke særlig godt, trenger eller foretrekke å bruke lyd som en alternativ måte å bruke grensesnittet på. Dersom dette alternativet er lyd via privat hodetelefon, vil noen brukere med nedsatt syn ha nytte av muligheten til å endre volumet.

Krav	4.2.1 US	4.2.2 NS	4.2.3 UFS	4.2.4 UH	4.2.5 NH	4.2.6 UTE	4.2.7 NBS	4.2.8 BR	4.2.9 ALF	4.2.10 NK	4.2.11 P
5.1.3.11 Volum for privat lytting	P	S	-	-	S	-	-	-	-	S	S

Tillegg C (normativt): Bestemmelse av samsvar

C.1 Innledning

Dette normative tillegget fastsetter metoden som er nødvendig for å bestemme samsvar med de enkelte kravene fastsatt i hoveddelen av dette dokumentet.

For å hjelpe leseren er det satt inn tomme punkter, slik at nummereringen i tillegget gjenspeiler punktnummereringen i kravene.

C.2 Tomt punkt

Dette punktet skal være tomt.

C.3 Tomt punkt

Dette punktet skal være tomt.

C.4 Funksjonell ytelsesevne

Punkt 4 er informativt og inneholder ingen krav som krever testing.

C.5 Generelle krav

C.5.1 Lukket funksjonalitet

C.5.1.1 Innledning (informativt)

Punkt 5.1.1 er informativt og inneholder ingen krav som krever testing.

C.5.1.2 Generelt

C.5.1.2.1 Lukket funksjonalitet

Se punkt C.5.2 til C.13, avhengig av hva som gjelder i den gitte sammenhengen.

C.5.1.2.2 Hjelpemiddelteknologi

Type vurdering	Testing
Forutsetninger	1. En IKT-løsning har lukket funksjonalitet
Framgangsmåte	1. Bestem IKT-løsningens lukkede funksjoner. 2. Kontroller at testene C.5.1.3 til C.5.1.6 kan utføres uten tilkobling eller installasjon av hjelpemiddelteknologi unntatt personlige hodetelefoner eller teleslynger.
Resultat	Godkjent: Kontroll 2 er sann Underkjent: Kontroll 2 er usann Ikke relevant: Forutsetning 1 er ikke oppfylt.

C.5.1.3 Ikke-visuell tilgang

C.5.1.3.1 Lydutgang for visuell informasjon

Type vurdering	Testing
Forutsetninger	1. Det trengs visuell informasjon for å kunne bruke de funksjonene i en IKT-løsning som er lukket for hjelpemiddelteknologi for skjermlesing
Framgangsmåte	1. Bestem de funksjonene i IKT-løsningen som er lukket for skjermlesing. 2. Kontroller at alle er mulige å betjene ved hjelp av tilgang til lydutgang.
Resultat	Godkjent: Kontroll 2 er sann Underkjent: Kontroll 2 er usann Ikke relevant: Forutsetning 1 er ikke oppfylt.

C.5.1.3.2

C.5.1.3.3 Levering av auditive utdata, herunder tale

Type vurdering	Inspeksjon
Forutsetninger	1. Auditive utdata tilbys som ikke-synlig tilgang til lukket funksjonalitet.
Framgangsmåte	1. Kontroller at de auditive utdataene leveres av en mekanisme som er integrert i IKT-løsningen eller tilbys sammen med den. 2. Kontroller at de auditive utdataene leveres via personlige hodetelefoner som kan kobles til ved hjelp av en 3,5 mm lydkontakt, eller en standardtilkobling, uten at det kreves bruk av synet.
Resultat	Godkjent: Kontroll 1 eller 2 er sann Underkjent: Kontroll 1 og 2 er usanne Ikke relevant: Forutsetning 1 er ikke oppfylt.

C. Korrelasjon med auditive utdata

Punkt 5.1.3.3 er bare informativt og inneholder ingen krav som krever testing.

C.

Brukerkontroll av talebaserte utdata

Type vurdering	Inspeksjon
Forutsetninger	1. Talebaserte utdata tilbys som ikke-synlig tilgang til lukket funksjonalitet.
Framgangsmåte	1. Kontroller at de talebaserte utdataene kan avbrytes når brukeren anmoder om det. 2. Kontroller at de talebaserte utdataene kan gjentas når brukeren anmoder om det.
Resultat	Godkjent: Alle kontroller er sanne Underkjent: Enhver kontroll er usann Ikke relevant: Forutsetning 1 er ikke oppfylt.

C.5.1.3.5.

Automatisk avbrytelse av talebaserte utdata

Type vurdering	Inspeksjon
Forutsetninger	1. Talebaserte utdata tilbys som ikke-visuell tilgang til lukket funksjonalitet.
Framgangsmåte	1. Bestem IKT-løsningens lukkede funksjoner. 2. Kontroller at de talebaserte utdataene for hver enkelt funksjon avbrytes når brukeren utfører en handling. 3. Kontroller at de talebaserte utdataene for hver enkelt funksjon avbrytes når nye talebaserte utdata begynner.
Resultat	Godkjent: Kontroll 2 og 3 er sanne Underkjent: Kontroll 2 eller 3 er usanne Ikke relevant: Forutsetning 1 er ikke oppfylt.

C.

Talebaserte utdata for ikke-tekstlig innhold

Type vurdering	Testing
Forutsetninger	1. Ikke-tekstlig innhold presenteres for brukere via talebaserte utdata.
Framgangsmåte	1. Kontroller at talebaserte utdata tilbys som et alternativ til ikke-tekstlig innhold. 2. Kontroller at det ikke-tekstlige innholdet ikke er dekorasjon. 3. Kontroller at det ikke-tekstlige innholdet ikke bare brukes til visuell formatering. 4. Kontroller at de talebaserte utdataene følger veiledningen for «tekstalternativ» beskrevet i suksesskriterium 1.1.1 i WCAG 2.1.
Resultat	Godkjent: Kontroll 1 og 2 og 3 og 4 er sanne, eller 1 og 2 er usanne, eller 1 og 3 er usanne Underkjent: Kontroll 1 er sann og 2 er usann, eller 1 er sann og 3 er usann, eller 1 og 2 og 3 er sanne og 4 er usann Ikke relevant: Forutsetning 1 er ikke oppfylt.

C.

Talebaserte utdata for videoinformasjon

Type vurdering	Testing
Forutsetninger	1. Det trengs forhåndsinnspilt videoinnhold for å kunne bruke lukkede funksjoner i en IKT-løsning. 2. Talebaserte utdata tilbys som ikke-synsbasert tilgang til ikke-tekstlig innhold som vises ved lukket funksjonalitet.
Framgangsmåte	1. Kontroller at de talebaserte utdataene presenterer tilsvarende informasjon for det forhåndsinnspilte videoinnholdet.
Resultat	Godkjent: Kontroll 1 er sann Underkjent: Kontroll 1 er usann Ikke relevant: Forutsetning 1 eller 2 er ikke oppfylt

C.

Maskert

Type vurdering	Testing
Forutsetninger	1. Auditive utdata tilbys som ikke-visuell tilgang til lukket funksjonalitet. 2. De viste tegnene er maskeringstegn. 3. Et alternativ for å tillate ikke-private auditive utdata er ikke aktivert.
Framgangsmåte	1. Kontroller at de auditive utdataene ikke er en talt versjon av de angitte tegnene. 2. Kontroller at de auditive utdataene er kjent for å leveres bare til en mekanisme for privat lytting.
Resultat	Godkjent: Enhver kontroll er sann Underkjent: Alle kontroller er usanne Ikke relevant: Forutsetning 1 eller 2 er ikke oppfylt

C.

Privat tilgang til personlige data

Type vurdering	Testing
Forutsetninger	1. Auditive utdata tilbys som ikke-visuell tilgang til lukket funksjonalitet. 2. Utdataene inneholder data. 3. Det finnes en gjeldende personvernerklæring som regner disse dataene for å være private.
Framgangsmåte	1. Kontroller at de auditive utdataene leveres bare gjennom en mekanisme for privat lytting. 2. Kontroller at mekanismen for privat lytting kan kobles til uten at det kreves bruk av synet. 3. Kontroller at de auditive utdataene tilbys gjennom alle mekanismer som brukeren kan velge.
Resultat	Godkjent: Kontroll 1 og 2 eller 3 er sanne Underkjent: Kontroll 1 eller 2 og 3 er usanne Ikke relevant: Forutsetning 1 eller 3 er ikke oppfylt

C.

Auditive utdata uten interferens

Type vurdering	Testing
Forutsetninger	1. Auditive utdata tilbys som ikke-visuell tilgang til lukket funksjonalitet. 2. IKT-løsningen spiller automatisk av forstyrrende auditive utdata.
Framgangsmåte	1. Kontroller at de forstyrrende auditive utdataene ikke varer lenger enn tre sekunder.
Resultat	Godkjent: Kontroll 1 er sann Underkjent: Kontroll 1 er usann Ikke relevant: Forutsetning 1 eller 2 er ikke oppfylt

C.

Volum for privat lytting

Type vurdering	Inspeksjon
Forutsetninger	1. De auditive utdataene tilbys som ikke-visuell tilgang til lukket funksjonalitet. 2. De auditive utdataene leveres gjennom en mekanisme for privat lytting.
Framgangsmåte	1. Kontroller at det finnes minst én ikke-visuelt basert bruksmåte for å styre volumet.
Resultat	Godkjent: Kontroll 1 er sann Underkjent: Kontroll 1 er usann Ikke relevant: Forutsetning 1 eller 2 er ikke oppfylt

C.

Høytalervolum

Type vurdering	Inspeksjon og måling
Forutsetninger	1. De auditive utdataene tilbys som ikke-visuell tilgang til lukket funksjonalitet. 2. De auditive utdataene leveres gjennom høyttalere.
Framgangsmåte	1. Kontroller at det tilbys en ikke-synsbasert trinnvis volumkontroll. 2. Kontroller at forsterkning av utdata opp til et nivå på minst 65 dBA (-29 dBPaA) er tilgjengelig.
Resultat	Godkjent: Kontroll 1 og 2 er sanne Underkjent: Kontroll 1 eller 2 er usann Ikke relevant: Forutsetning 1 eller 2 er ikke oppfylt

C.

Tilbakestilling av volum

Type vurdering	Inspeksjon og måling
Forutsetninger	1. De auditive utdataene tilbys som ikke-visuell tilgang til lukket funksjonalitet. 2. IKT-løsningen er ikke forbeholdt en enkelt bruker.
Framgangsmåte	1. Kontroller at det tilbys en funksjon som automatisk tilbakestiller volumet til et nivå på høyst 65 dBA etter hver bruk.
Resultat	Godkjent: Kontroll 1 er sann Underkjent: Kontroll 1 er usann Ikke relevant: Forutsetning 1 eller 2 er ikke oppfylt

C.

Talte språk

Type vurdering	Testing
Forutsetninger	<ol style="list-style-type: none"> 1. De talebaserte utdataene tilbys som ikke-visuell tilgang til lukket funksjonalitet. 2. De talebaserte utdataene er ikke egennavn, tekniske termer, ord fra et ubestemt språk og ord eller uttrykk som er blitt en naturlig del av språket i den umiddelbart omkringliggende teksten. 3. Innholdet genereres ikke eksternt og er under kontroll av leverandøren av IKT-løsningen. 4. De viste språkene kan velges ved hjelp av ikke-visuell tilgang. 5. Brukeren har ikke valgt et talt språk som er forskjellig fra språket til det viste innholdet.
Framgangsmåte	1. Kontroller at de talebaserte utdataene er på samme menneskelige språk som det viste innholdet.
Resultat	Godkjent: Kontroll 1 er sann Underkjent: Kontroll 1 er usann Ikke relevant: Forutsetning 1 eller 3 er ikke oppfylt

C.5.1.3.15

Ikke-visuell identifikasjon av feil

Type vurdering	Testing
Forutsetninger	<ol style="list-style-type: none"> 1. Talebaserte utdata tilbys som ikke-visuell tilgang til lukket funksjonalitet. 2. En inndatafeil påvises automatisk.
Framgangsmåte	<ol style="list-style-type: none"> 1. Kontroller at talebaserte utdata identifiserer det feilaktige elementet. 2. Kontroller at de talebaserte utdataene beskriver det feilaktige elementet.
Resultat	Godkjent: Kontroll 1 og 2 er sanne Underkjent: Kontroll 1 eller kontroll 2 er usann Ikke relevant: Forutsetning 1 eller 2 er ikke oppfylt

C.

Kvitteringer, billetter og transaksjonsutdata

Type vurdering	Testing
Forutsetninger	1. IKT-løsningen er lukket for visuelt basert tilgang. 2. IKT-løsningen tilbyr kvitteringer, billetter eller andre former for utdata som følge av en selvbetjeningstransaksjon. 3. Informasjonen som kontrolleres er ikke utskrifter av reiseruter og kart.
Framgangsmåte	1. Kontroller at det tilbys talebaserte utdata som omfatter all nødvendig informasjon for å fullføre eller verifisere transaksjonen.
Resultat	Godkjent: Kontroll 1 er sann Underkjent: Kontroll 1 er usann Ikke relevant: Forutsetning 1, 2 eller 3 er ikke oppfylt

C.

Funksjonalitet lukket for tekstforstørrelse

Type vurdering	Inspeksjon og måling
Forutsetninger	1. En funksjonalitet i IKT-løsningen er lukket for forstørrelsesfunksjoner i en plattform eller hjelpemiddelteknologi. 2. Leverandøren angir en visningsavstand.
Framgangsmåte	1. Mål høyden på en stor H. 2. Kontroller at den er motstående til en vinkel på minst 0,7 grader ved visningsavstanden som er fastsatt.
Resultat	Godkjent: Kontroll 2 er sann Underkjent: Kontroll 2 er usann Ikke relevant: Forutsetning 1 eller 2 er ikke oppfylt

C.

Visuell utdata for lydinformasjon

Type vurdering	Inspeksjon
Forutsetninger	1. Det trengs forhåndsinnspilt lydinformasjon for å kunne bruke lukkede funksjoner i en IKT-løsning.
Framgangsmåte	1. Kontroller at den visuelle informasjonen tilsvarer de forhåndsinnspilte auditive utdataene.
Resultat	Godkjent: Kontroll 1 er sann Underkjent: Kontroll 1 er usann Ikke relevant: Forutsetning 1 er ikke oppfylt.

C.

Betjening uten tastaturgrensesnitt

C.

Lukket funksjonalitet

Type vurdering	Inspeksjon
Forutsetninger	1. IKT-funksjonaliteten er lukket for tastaturer eller tastaturgrensesnitt.
Framgangsmåte	1. Kontroller at all funksjonalitet er mulig å betjene uten syn.
Resultat	Godkjent: Kontroll 1 er sann Underkjent: Kontroll 1 er usann Ikke relevant: Forutsetning 1 eller 2 er ikke oppfylt

C.

Inndatafokus

Type vurdering	Inspeksjon
Forutsetninger	1. IKT-funksjonaliteten er lukket for tastaturer eller tastaturgrensesnitt. 2. Inndatafokus kan flyttes til et brukergrensesnittelement.
Framgangsmåte	1. Kontroller at det er mulig å flytte inndatafokuset vekk fra dette elementet ved hjelp av samme mekanisme.
Resultat	Godkjent: Kontroll 1 er sann Underkjent: Kontroll 1 er usann Ikke relevant: Forutsetning 1 eller 2 er ikke oppfylt

C.5.1.6.3 Tilgang uten tale

Type vurdering	Inspeksjon
Forutsetninger	1. Tale er nødvendig for å betjene lukkede funksjoner i en IKT-løsning.
Framgangsmåte	1. Kontroller at de lukkede funksjonene kan aktiveres via en alternativ inndatamekanisme som ikke krever tale.
Resultat	Godkjent: Kontroll 1 er sann Underkjent: Kontroll 1 er usann Ikke relevant: Forutsetning 1 er ikke oppfylt.

C.5.2 Aktivering av tilgjengelighetsfunksjoner

Type vurdering	Inspeksjon
Forutsetninger	1. IKT-løsningen har dokumenterte tilgjengelighetsfunksjoner for å oppfylle et spesifikt behov.
Framgangsmåte	1. Kontroller at det er mulig å aktivere disse tilgjengelighetsfunksjoner uten bruk av en metode som ikke er kompatibel med dette behovet.
Resultat	Godkjent: Kontroll 1 er sann Underkjent: Kontroll 1 er usann Ikke relevant: Forutsetning 1 er ikke oppfylt.

C.5.3 Biometri

Type vurdering	Test 1
Forutsetninger	1. IKT-løsningen bruker biologiske kjennetegn for brukeridentifikasjon.
Framgangsmåte	1. Kontroller at mer enn én måte kan brukes til brukeridentifikasjon.
Resultat	Godkjent: Kontroll 1 er sann Underkjent: Kontroll 1 er usann Ikke relevant: Forutsetning 1 er ikke oppfylt.
Type vurdering	Test 2
Forutsetninger	1. IKT-løsningen bruker biologiske egenskaper til å kontrollere IKT-løsningen.
Framgangsmåte	1. Kontroller at det kan brukes mer enn én måte til å kontrollere IKT-løsningen.
Resultat	Godkjent: Kontroll 1 er sann Underkjent: Kontroll 1 er usann Ikke relevant: Forutsetning 1 er ikke oppfylt.

C.5.4 Bevaring av informasjon om universell utforming under konvertering

Type vurdering	Inspeksjon
Forutsetninger	1. Den allment tilgjengelige informasjonen som tilbys for universell utforming, dokumenteres. 2. Når en IKT-løsning konverterer informasjon eller kommunikasjon. 3. Den allment tilgjengelige informasjonen som tilbys for universell utforming, kan finnes i målformatet. 4. Den allment tilgjengelige informasjonen som tilbys for universell utforming, kan være kompatibel med målformatet.
Framgangsmåte	1. Kontroller at den allment tilgjengelige informasjonen om universell utforming ivaretas når IKT-løsningen konverterer informasjon eller kommunikasjon.
Resultat	Godkjent: Kontroll 1 er sann Underkjent: Kontroll 1 er usann Ikke relevant: Forutsetning 1, 2, 3 eller 4 er ikke oppfylt

C.5.5 Betjenbare deler

C.5.5.1 Betjeningsmåte

Type vurdering	Testing
Forutsetninger	1. IKT-løsningen har betjenbare deler som krever at brukeren griper, klyper eller vrir håndledet.
Framgangsmåte	1. Kontroller at det finnes en tilgjengelig alternativ betjeningsmåte som ikke krever disse handlingene.
Resultat	Godkjent: Kontroll 1 er sann Underkjent: Kontroll 1 er usann Ikke relevant: Forutsetning 1 er ikke oppfylt.

C.5.5.2 Mulighet for å identifisere betjenbare deler

Type vurdering	Testing
Forutsetninger	1. IKT-løsningen har betjenbare deler.
Framgangsmåte	1. Kontroller at det finnes en måte å identifisere hver betjenbar del uten syn på. 2. Kontroller at handlingen knyttet til den betjenbare delen ikke er utført når metodene for å identifisere hver betjenbar del i trinn 1 brukes.
Resultat	Godkjent: Kontroll 1 og 2 er sanne Underkjent: Kontroll 1 eller 2 er usann Ikke relevant: Forutsetning 1 er ikke oppfylt.

C.5.6 Låse- eller vekslekontroller

C.5.6.1 Taktil eller auditiv status

Type vurdering	Inspeksjon
Forutsetninger	1. IKT-løsningen har en låse- eller vekslekontroll. 2. Låse- eller vekslekontrollen formidles for brukeren på en måte som forutsetter syn.
Framgangsmåte	1. Kontroller at det er minst én bruksmåte der status for alle låse- eller vekslekontroller kan bestemmes med berøring uten å betjene kontrollen. 2. Kontroller at det er minst én bruksmåte der status for alle låse- eller vekslekontroller kan bestemmes med lyd uten å betjene kontrollen.

Resultat	Godkjent: Kontroll 1 eller 2 er sann Underkjent: Kontroll 1 og 2 er usann Ikke relevant: Forutsetning 1 eller 2 er ikke oppfylt
----------	---

C.5.6.2 Visuell status

Type vurdering	Inspeksjon
Forutsetninger	1. IKT-løsningen har en låse- eller vekslekontroll. 2. Låse- eller vekslekontrollen presenteres for brukeren.
Framgangsmåte	3. Kontroller at det er minst én bruksmåte der status for alle låse- eller vekslekontroller kan bestemmes med synet når kontrollen presenteres.
Resultat	Godkjent: Kontroll 1 er sann Underkjent: Kontroll 1 er usann Ikke relevant: Forutsetning 1 eller 2 er ikke oppfylt

C.5.7 Tastegjentakelse

Type vurdering	Testing
Forutsetninger	1. IKT-løsningen har en tastegjentakelsesfunksjon, eller det tilbys et tastatur med tastegjentakelse. 2. Tastegjentakelsen kan ikke slås av.
Framgangsmåte	1. Kontroller at forsinkelsen før tastegjentakelsen kan justeres til minst to sekunder. 2. Kontroller at tastegjentakelseshastigheten kan justeres til to sekunder per tegn.
Resultat	Godkjent: Kontroll 1 og 2 er sanne Underkjent: Kontroll 1 eller 2 er usann Ikke relevant: Forutsetning 1 eller 2 er ikke oppfylt

C.

Aksept av dobbelt tastetrykk

Type vurdering	Testing
Forutsetninger	1. IKT-løsningen har et tastatur.
Framgangsmåte	1. Kontroller at det finnes en mekanisme som gjør det mulig å justere forsinkelsen etter et tastetrykk, der et ytterligere tastetrykk ikke aksepteres dersom det er identisk med det forrige tastetrykket. 2. Juster denne mekanismen til dens maksimale innstilling. 3. Trykk på hvilken som helst tast. 4. Trykk på samme tast som i trinn 3 etter en forsinkelse på 0,5 sekunder. 5. Kontroller om tastetrykket i trinn 4 er godtatt.
Resultat	Godkjent: Kontroll 1 er sann, og kontroll 5 er usann Underkjent: Kontroll 1 er sann eller kontroll 5 er sann Ikke relevant: Forutsetning 1 er ikke oppfylt.

C.

Samtidige brukerhandlinger

Type vurdering	Inspeksjon
Forutsetninger	1. IKT-løsningen har en bruksmåte som krever samtidige brukerhandlinger.
Framgangsmåte	1. Kontroller at det er en bruksmåte som ikke krever samtidige brukerhandlinger. 2. Bestem alle de brukerstyrte funksjonene i IKT-løsningen. 3. Kontroller at hver brukerstyrt funksjon kan betjenes med en enkelt brukerhandling.
Resultat	Godkjent: Kontroll 3 er sann Underkjent: Kontroll 3 er sann for alle bruksmåter Ikke relevant: Forutsetning 1 er ikke oppfylt.

C.6 IKT-løsning med toveis talekommunikasjon

C.6.1 Lydbåndbredde for tale

Type vurdering	Måling
Forutsetninger	1. Den testede IKT-løsningen tilbyr toveis talekommunikasjon.
Framgangsmåte	1. Kontroller at IKT-løsningen kan kode og dekode lyd med et frekvensområde med en øvre grense på minst 7 000 Hz.
Resultat	Godkjent: Kontroll 1 er sann Underkjent: Kontroll 1 er usann Ikke relevant: Forutsetning 1 er ikke oppfylt.

C.6.2 Sanntidstekstfunksjonalitet

C.6.2.1 Levering av sanntidstekst

C.6.2.1.1 Kommunikasjon via sanntidstekst

Type vurdering	Inspeksjon
----------------	------------

Forutsetninger	1. Den testede IKT-løsningen har en modus som tilbyr en metode for toveis talekommunikasjon. 2. IKT-løsningen er i den modus som tilbyr en metode for toveis talekommunikasjon. 3. En «referanseenhet for sanntidstekst» er tilgjengelig.
Framgangsmåte	1. Kontroller at IKT-løsningen tillater toveis kommunikasjon via sanntidstekst med «referanse»-IKT-løsningen.
Resultat	Godkjent: Kontroll 1 er sann Underkjent: Kontroll 1 er usann Ikke relevant: Forutsetning 1 er ikke oppfylt Ikke testbar: Forutsetning 3 er ikke oppfylt
MERKNAD: En «referanseenhet for sanntidstekst» er en enhet som er særskilt utviklet for testing av utstyr med sanntidstekstfunksjon på en måte som ville bekrefte dets funksjonalitet og interoperabilitet. Disse er generelt opprettet av en nasjonal eller internasjonal standardiseringsorganisasjon, slik at all testing utføres med en konsekvent «referansenhet for sanntidstekst».	

C.6.2.1.2 Samtidig tale og tekst

Type vurdering	Inspeksjon
Forutsetninger	1. IKT-løsningen tilbyr en metode for toveis talekommunikasjon. 2. IKT-løsningen tilbyr en metode for toveis sanntidstekstkommunikasjon.
Framgangsmåte	1. Kontroller at IKT-løsningen tillater samtidig bruk av tale og sanntidstekst gjennom én brukerforbindelse.
Resultat	Godkjent: Kontroll 1 er sann Underkjent: Kontroll 1 er usann Ikke relevant: Forutsetning 1 eller 2 er ikke oppfylt

C.6.2.2 Visning av sanntidstekst

C.6.2.2.1 Visuelt forskjellig visning

Type vurdering	Inspeksjon
Forutsetninger	1. Den testede IKT-løsningen har funksjoner for å sende og motta sanntidstekst. 2. IKT-løsningen er kompatibel med sanntidstekstmekanismen(e). 3. En «referanseenhet for sanntidstekst» er tilgjengelig.
Framgangsmåte	1. Den testede IKT-løsningen er koblet til «referanseenheden for sanntidstekst». 2. De forskjellige elementene av IKT-løsningen er i en driftsstatus (tilkoblingen er aktiv, og enhetene er i relevant sanntidstekstmodus), og de to enhetene kommuniserer med hverandre. 3. Den testede IKT-løsningen sender en kort tekstsekvens. 4. En kort tekstsekvens sendes av «referanseenheden for sanntidstekst». 5. Kontroller, på den testede IKT-løsningen, at den sendte teksten som vises, er visuelt forskjellig og atskilt fra den mottatte teksten.
Resultat	Godkjent: Kontroll 5 er sann Underkjent: Kontroll 5 er usann Ikke relevant: Forutsetning 1 eller 2 er ikke oppfylt Ikke testbar: Forutsetning 3 er ikke oppfylt
MERKNAD: En «referanseenhet for sanntidstekst» er en enhet som er særskilt utviklet for testing av utstyr med sanntidstidsfunksjonalitet på en måte som ville bekrefte dets funksjonalitet og interoperabilitet. Disse er generelt opprettet av en nasjonal eller internasjonal standardiseringsorganisasjon, slik at all testing utføres med en konsistent «referanseenhet for sanntidstekst».	

C.6.2.2.2 Programmatisk bestembar retning for sending og mottak

Type vurdering	Inspeksjon
Forutsetninger	1. IKT-løsningen har funksjoner for å sende og motta sanntidstekst. 2. Sanntidsteksten er åpen funksjonalitet. 3. En «referanseenhet for sanntidstekst» er tilgjengelig.
Framgangsmåte	1. Den testede IKT-løsningen er koblet til «referanseenheden for sanntidstekst». 2. De forskjellige elementene av IKT-løsningen er i en driftsstatus (tilkoblingen er aktiv, og enhetene er i relevant sanntidstekstmodus), og de to enhetene kommuniserer med hverandre. 3. Den testede IKT-løsningen sender en kort tekstsekvens. 4. En kort tekstsekvens sendes av «referanseenheden for sanntidstekst». 5. Kontroller at sende- og mottaksretningen for tekstsekvenser er programmatisk bestembar.
Resultat	Godkjent: Kontroll 5 er sann Underkjent: Kontroll 5 er usann Ikke relevant: Forutsetning 1 eller 2 er ikke oppfylt Ikke testbar: Forutsetning 3 er ikke oppfylt
MERKNAD: En «referanseenhet for sanntidstekst» er en enhet som er særskilt utviklet for testing av utstyr med sanntidstidsfunksjonalitet på en måte som ville bekrefte dets funksjonalitet og interoperabilitet. Disse er generelt opprettet av en nasjonal eller internasjonal standardiseringsorganisasjon, slik at all testing utføres med en konsistent «referanseenhet for sanntidstekst».	

C.6.2.2.3 Taleridentifikasjon

Type vurdering	Inspeksjon
----------------	------------

Forutsetninger	1. IKT-løsningen har sanntidstekstfunksjoner. 2. IKT-løsningen tilbyr taleridentifikasjon for tale. 3. En «referanseenhet for sanntidstekst» er tilgjengelig.
Framgangsmåte	1. Den testede IKT-løsningen er koblet til «referanseenheten for sanntidstekst». 2. Sanntidstekst sendes fra «referanseenheten for sanntidstekst». Kontroller ved observasjon om den testede IKT-løsningen tilbyr taleridentifikasjon for innkommende sanntidstekst.
Resultat	Godkjent: Kontroll 2 er sann Underkjent: Kontroll 2 er usann Ikke relevant: Forutsetning 1 eller 2 er ikke oppfylt Ikke testbar: Forutsetning 3 er ikke oppfylt
MERKNAD: En «referanseenhet for sanntidstekst» er en enhet som er særskilt utviklet for testing av utstyr med sanntidsfunksjonalitet på en måte som ville bekrefte dets funksjonalitet og interoperabilitet. Disse er generelt opprettet av en nasjonal eller internasjonal standardiseringsorganisasjon, slik at all testing utføres med en konsistent «referanseenhet for sanntidstekst».	

C.6.2.2.4 Visuell indikator for lyd med sanntidstekst

Type vurdering	Inspeksjon
Forutsetninger	1. IKT-løsningen tilbyr toveis talekommunikasjon. 2. IKT-løsningen har sanntidstekstfunksjoner.
Framgangsmåte	1. Den testede IKT-løsningen er koblet til en annen IKT-løsning som tilbyr toveis talekommunikasjon som er kompatibel med talekommunikasjonen på den testede IKT-løsningen. 2. En person snakker i den andre IKT-løsningen. 3. Kontroller ved observasjon om det finnes en visuell sanntidsindikator for lydaktivitet.
Resultat	Godkjent: Kontroll 3 er sann Underkjent: Kontroll 3 er usann Ikke relevant: Forutsetning 1 eller 2 er ikke oppfylt
MERKNAD: Indikatoren bør flimre i sanntid på en måte som gjenspeiler lydaktiviteten.	

C.6.2.3.a Interoperabilitet a)

Type vurdering	Test
Forutsetninger	1. IKT-løsningen tilbyr en metode for toveis talekommunikasjon over fasttelefoninettet (PSTN). 2. IKT-løsningen tilbyr en metode for toveis sanntidstekstkommunikasjon. 3. En «V.18-referanseenhet» er tilgjengelig.
Framgangsmåte	1. Kontroller at IKT-løsningen virker via fasttelefoninett (PSTN) sammen med V.18-referanseenheten koblet til PSTN som beskrevet i anbefaling ITU-T V.18 [i.23] eller i tilhørende tillegg for teksttelefonisignaler i PSTN-grensesnittet.
Resultat	Godkjent: Kontroll 1 er sann Underkjent: Kontroll 1 er usann Ikke relevant: Forutsetning 1 eller 2 er ikke oppfylt Ikke testbar: Forutsetning 3 er ikke oppfylt
MERKNAD: En «V.18-referanseenhet» er en enhet som er særskilt utviklet for testing av V.18-utstyr på en måte som ville bekrefte dets funksjonalitet og interoperabilitet. Disse opprettes vanligvis av en nasjonal eller internasjonal standardiseringsorganisasjon, slik at all testing utføres med en konsistent referanseenhet.	

C.6.2.3.b Interoperabilitet b)

Type vurdering	Test
Forutsetninger	1. IKT-løsningen tilbyr en metode for toveis talekommunikasjon ved hjelp av VOIP med Session Initiation Protocol (SIP). 2. IKT-løsningen tilbyr en metode for toveis sanntidstekstkommunikasjon. 3. En «referanseenhet for sanntidstekst» er tilgjengelig.
Framgangsmåte	1. Kontroller at IKT-løsningen virker sammen med «referanseenheten for sanntidstekst» ved hjelp av VOIP med Session Initiation Protocol (SIP) og ved hjelp av sanntidstekst som samsvarer med IETF RFC 4103 [i.13]. 2. Dersom IKT-løsningen virker sammen med en annen IKT-løsning ved hjelp av IP Multimedia Sub-System (IMS) for å implementere VOIP, kontroller at den følger settet av protokoller i ETSI TS 126 114 [i.10], ETSI TS 122 173 [i.11] og ETSI TS 134 229 [i.12] som angir hvordan IETF RFC 4103 [i.13] får anvendelse.
Resultat	Godkjent: Kontroll 1 er sann, og dersom IKT-løsningen virker sammen med en annen IKT-løsning som bruker IP Multimedia Sub-System (IMS) til å implementere VOIP, er kontroll 2 sann. Underkjent: Kontroll 1 er usann, eller dersom IKT-løsningen virker sammen med en annen IKT-løsning som bruker IP Multimedia Sub-System (IMS) til å implementere VOIP, er kontroll 2 usann. Ikke relevant: Forutsetning 1 eller 2 er ikke oppfylt Ikke testbar: Forutsetning 3 er ikke oppfylt

MERKNAD: En «referanseenhet for sanntidstekst» er en enhet som er særskilt utviklet for testing av utstyr med sanntidsfunksjonalitet på en måte som ville bekrefte dets funksjonalitet og interoperabilitet. Disse er generelt opprettet av en nasjonal eller internasjonal standardiseringsorganisasjon, slik at all testing utføres med en konsistent «referanseenhet for sanntidstekst».

C.6.2.3.c Interoperabilitet c)

Type vurdering	Test
Forutsetninger	<ol style="list-style-type: none"> 1. IKT-løsningen tilbyr en metode for toveis talekommunikasjon ved hjelp av andre teknologier enn PSTN eller VOIP med Session Initiation Protocol (SIP). 2. IKT-løsningen tilbyr en metode for toveis sanntidstekstkommunikasjon. 3. En «referanseenhet for sanntidstekst» er tilgjengelig for den kommunikasjonsmåten via sanntidstekst.
Framgangsmåte	<ol style="list-style-type: none"> 1. Kontroller at IKT-løsningen virker sammen med «referanseenheten for sanntidsdata» ved hjelp av en relevant og gjeldende felles spesifisering for utveksling av sanntidstekst som er publisert og tilgjengelig for miljøet hvor IKT-løsningen skal brukes. 2. Kontroller at den felles spesifiseringen i kontroll 1 omfatter en metode for å indikere tap eller ødeleggelse av tegn.
Resultat	Godkjent: Kontroll 1 og 2 er sanne Underkjent: Kontroll 1 eller 2 er usann Ikke relevant: Forutsetning 1 eller 2 er ikke oppfylt Ikke testbar: Forutsetning 3 er ikke oppfylt
MERKNAD: En «referanseenhet for sanntidstekst» er en enhet som er særskilt utviklet for testing av utstyr med sanntidsfunksjonalitet på en måte som ville bekrefte dets funksjonalitet og interoperabilitet. Disse er generelt opprettet av en nasjonal eller internasjonal standardiseringsorganisasjon, slik at all testing utføres med en konsistent «referanseenhet for sanntidstekst».	

C.6.2.3.d Interoperabilitet d)

Type vurdering	Test
Forutsetninger	<ol style="list-style-type: none"> 1. IKT-løsningen tilbyr en metode for toveis talekommunikasjon. 2. IKT-løsningen tilbyr en metode for toveis sanntidstekstkommunikasjon. 3. En «referanseenhet for sanntidstekst» er tilgjengelig ved hjelp av den nye standarden for sanntidstekst.
Framgangsmåte	<ol style="list-style-type: none"> 1. Kontroller at den testede IKT-løsningen virker sammen med «referanseenheten for sanntidstekst» for den nye standarden for sanntidstekst som er innført for bruk. 2. Kontroller at den nye standarden for sanntidstekst er kompatibel med alle de andre aktive IKT-løsningene som er kompatible med tale og sanntidstekst i samme miljø.
Resultat	Godkjent: Kontroll 1 og kontroll 2 er sanne Underkjent: Kontroll 1 eller 2 er usanne Ikke relevant: Forutsetning 1 eller 2 er ikke oppfylt Ikke testbar: Forutsetning 3 er ikke oppfylt

C.6.2.4 Responstid for sanntidstekst

Type vurdering	Inspeksjon av måledata eller test
Forutsetninger	<ol style="list-style-type: none"> 1. Den testede IKT-løsningen bruker sanntidstekstinndata. 2. Den testede IKT-løsningen er koblet til utstyr eller programvare som kan bestemme når tegn overføres av den testede IKT-løsningen.
Framgangsmåte	<ol style="list-style-type: none"> 1. Angi enkelttegn på den testede enheten. 2. Kontroller når inndata ble angitt (f.eks. tegn vises på den lokale skjermen). 3. Kontroller perioden mellom angivelse av inndata i den testede IKT-løsningen og tiden for sending av teksten til IKT-nettverket eller -plattformen.
Resultat	Godkjent: Kontroll 3 er mindre enn eller 500 ms. Underkjent: Kontroll 3 er mer enn 500 ms. Ikke relevant: Forutsetning 1 er ikke oppfylt Ikke testbar: Forutsetning 2 er ikke oppfylt
MERKNAD: Som beskrevet i merknadene til punkt 6.2.4 kan identifiseringen av når inndata er angitt, avhenge av den testede typen sanntidstekstsystem.	

C.6.3 Innringers identitet (nummervisning)

Type vurdering	Inspeksjon
Forutsetninger	1. IKT-løsningen tilbyr identifisering av innringer (nummervisning), eller lignende telekommunikasjonsfunksjoner tilbys.
Framgangsmåte	<ol style="list-style-type: none"> 1. Kontroller at informasjonen som hver funksjon leverer, er tilgjengelig i tekstform. 2. Kontroller at informasjonen som hver funksjon leverer er programmatisk bestemt.

Resultat	Godkjent: Kontroll 1 er sann, og enten er kontroll 2 sann, eller funksjonaliteten er lukket Underkjent: Kontroll 1 er usann, eller kontroll 2 er usann når funksjonaliteten ikke er lukket Ikke relevant: Forutsetning 1 er ikke oppfylt.
----------	---

C.6.4 Alternativer til talebaserte tjenester

Type vurdering	Inspeksjon
Forutsetninger	1. IKT-løsningen tilbyr talebasert kommunikasjon i sanntid. 2. IKT-løsningen tilbyr funksjoner for telefonsvarer, automatisk assistent eller interaktivt talesvar.
Framgangsmåte	1. Kontroller at IKT-løsningen tilbyr brukerne en metode for å få tilgang til informasjonen uten bruk av hørsel eller tale. 2. Kontroller at en bruker kan utføre oppgavene i systemet uten bruk av hørsel eller tale.
Resultat	Godkjent: Kontroll 1 og 2 er sanne Underkjent: Kontroll 1 eller 2 er usann Ikke relevant: Forutsetning 1 eller 2 er ikke oppfylt

C.6.5 Videokommunikasjon

C.6.5.1 Generelt

Punkt 6.5.1 er bare informativt og inneholder ingen krav som krever testing.

C.6.5.2 Oppløsning

Type vurdering	Inspeksjon
Forutsetninger	1. IKT-løsningen tilbyr toveis talekommunikasjon. 2. IKT-løsningen omfatter sanntidsvideofunksjonalitet.
Framgangsmåte	1. Kontroller at videokommunikasjonsoppløsningen er minst QVGA-oppløsning eller bedre.
Resultat	Godkjent: Kontroll 1 er sann Underkjent: Kontroll 1 er usann Ikke relevant: Forutsetning 1 eller 2 er ikke oppfylt

C.6.5.3 Bildefrekvens

Type vurdering	Inspeksjon
Forutsetninger	1. IKT-løsningen tilbyr toveis talekommunikasjon. 2. IKT-løsningen omfatter sanntidsvideofunksjonalitet.
Framgangsmåte	1. Kontroller at videokommunikasjonens bildefrekvens er lik eller høyere enn 20 bilder per sekund.
Resultat	Godkjent: Kontroll 1 er sann Underkjent: Kontroll 1 er usann Ikke relevant: Forutsetning 1 eller 2 er ikke oppfylt

C.6.5.4 Synkronisering mellom lyd og video

Type vurdering	Måling
Forutsetninger	1. IKT-løsningen tilbyr toveis talekommunikasjon. 2. IKT-løsningen omfatter sanntidsvideofunksjonalitet.
Framgangsmåte	1. Kontroller at tidsforskjellen mellom talen og videoen som presenteres for brukeren, er lik eller mindre enn 100 ms.
Resultat	Godkjent: Kontroll 1 er sann Underkjent: Kontroll 1 er usann Ikke relevant: Forutsetning 1 eller 2 er ikke oppfylt

C.6.5.5 Visuell indikator for lyd med video

Type vurdering	Inspeksjon
Forutsetninger	1. IKT-løsningen tilbyr toveis talekommunikasjon. 2. IKT-løsningen har sanntidsvideofunksjoner.
Framgangsmåte	1. Den testede IKT-løsningen er koblet til en annen IKT-løsning som tilbyr toveis talekommunikasjon som er kompatibel med talekommunikasjonen på den testede IKT-løsningen. 2. En person snakker i den andre IKT-løsningen. 3. Kontroller ved observasjon om det finnes en visuell sanntidsindikator for lydaktivitet.
Resultat	Godkjent: Kontroll 3 er sann Underkjent: Kontroll 3 er usann Ikke relevant: Forutsetning 1 eller 2 er ikke oppfylt
MERKNAD:	Indikatoren bør flimre i sanntid på en måte som gjenspeiler lydaktiviteten.

C.6.5.6 Taleridentifikasjon med kommunikasjon via video (tegnspråk)

Type vurdering	Måling
Forutsetninger	1. IKT-løsningen tilbyr toveis talekommunikasjon. 2. IKT-løsningen omfatter sanntidsvideo.

Framgangsmåte	1. Den testede IKT-løsningen er koblet til en kompatibel IKT-løsning som støtter video, og en person kommuniserer med tegnspråk. 2. Kontroller ved observasjon om den testede IKT-løsningen tilbyr en metode for taleridentifikasjon for tegnspråkbrukerne.
Resultat	Godkjent: Kontroll 2 er sann Underkjent: Kontroll 2 er usann Ikke relevant: Forutsetning 1 eller 2 er ikke oppfylt

C.6.6 Alternativer til videobaserte tjenester

Punkt 6.6 er bare rådgivende og inneholder ingen testbare krav.

C.7 IKT-løsning med videofunksjoner

C.7.1 Teknologi for behandling av teksting

C.7.1.1 Avspilling av teksting

Type vurdering	Inspeksjon
Forutsetninger	1. IKT-løsningen viser eller behandler video med synkronisert lyd. 2. Teksting tilbys i videoen.
Framgangsmåte	1. Kontroller at det finnes en mekanisme for å vise tekstingen.
Resultat	Godkjent: Kontroll 1 er sann Underkjent: Kontroll 1 er usann
Type vurdering	Test 2
Forutsetninger	1. IKT-løsningen viser eller behandler video med synkronisert lyd. 2. Innholdet tilbyr valgfri teksting.
Framgangsmåte	1. Kontroller at det finnes en mekanisme for å velge å vise tekstingen.
Resultat	Godkjent: Kontroll 1 er sann Underkjent: Kontroll 1 er usann Ikke relevant: Forutsetning 1 eller 2 er ikke oppfylt

C.7.1.2 Synkronisering av teksting

Type vurdering	Inspeksjon
Forutsetninger	1. IKT-løsningen har en mekanisme for å vise teksting.
Framgangsmåte	1. Kontroller at mekanismen for å vise tekstingen ivaretar synkroniseringen mellom lyden og tilsvarende teksting innen en tiendedel av et sekund fra tidsstempelen for tekstingen, eller tilgjengeligheten av tekstingen for spilleren dersom det er snakk om direkte teksting.
Resultat	Godkjent: Kontroll 1 er sann Underkjent: Kontroll 1 er usann Ikke relevant: Forutsetning 1 er ikke oppfylt.

C.7.1.3 Bevaring av teksting

Type vurdering	Inspeksjon
Forutsetninger	1. IKT-løsningen overfører, konverterer eller tar opp video med synkronisert lyd.
Framgangsmåte	1. Kontroller at IKT-løsningen bevarer tekstingsdata, slik at de kan vises på en måte som er i samsvar med punkt 7.1.1 og 7.1.2.
Resultat	Godkjent: Kontroll 1 er sann Underkjent: Kontroll 1 er usann Ikke relevant: Forutsetning 1 er ikke oppfylt.

C.7.1.4 Egenskaper ved teksting

Type vurdering	Inspeksjon
Forutsetninger	1. IKT-løsningen viser teksting. 2. Tekstingen som testes, vises som modifiserbare tegn.
Framgangsmåte	1. Kontroller at IKT-løsningen tilbyr en måte som brukeren kan tilpasse de viste egenskapene ved teksting til sine individuelle behov.
Resultat	Godkjent: Kontroll 1 er sann Underkjent: Kontroll 1 er usann Ikke relevant: Forutsetning 1 eller 2 er ikke oppfylt

C.7.1.5 Talte undertekster

Type vurdering	Inspeksjon
Forutsetninger	1. IKT-løsningen viser video med synkronisert lyd. 2. Innholdet i den testede tekstingen er programmatisk bestemt.
Framgangsmåte	1. Kontroller at det finnes en bruksmåte for å tilby talte utdata av den tilgjengelige tekstingen.

Resultat	Godkjent: Kontroll 1 er sann Underkjent: Kontroll 1 er usann Ikke relevant: Forutsetning 1 eller 2 er ikke oppfylt
----------	--

C.7.2 Teknologi for synstolking

C.7.2.1 Avspilling av synstolking

Type vurdering	Inspeksjon
Forutsetninger	1. IKT-løsningen viser video med synkronisert lyd.
Framgangsmåte	1. Kontroller at det er en tydelig og separat mekanisme for synstolking. 2. Kontroller at det finnes en mekanisme for å velge og spille av synstolkingen til standardlydkanalen. 3. Kontroller at IKT-løsningen gjør det mulig for brukeren å velge og spille av flere lydspor.
Resultat	Godkjent: Kontroll 1 og 2 er sanne, eller 1 er usann, og 3 er sann Underkjent: Kontroll 1 er sann, og 2 er usann, eller 1 er usann og 3 er usann Ikke relevant: Forutsetning 1 er ikke oppfylt.

C.7.2.2 Synkronisering av synstolking

Type vurdering	Inspeksjon
Forutsetninger	1. IKT-løsningen har en mekanisme for å spille av synstolking.
Framgangsmåte	1. Kontroller at synkroniseringen mellom det auditive eller visuelle innholdet og den tilsvarende synstolkingen bevares.
Resultat	Godkjent: Kontroll 1 er sann Underkjent: Kontroll 1 er usann Ikke relevant: Forutsetning 1 er ikke oppfylt.

C.7.2.3 Bevaring av synstolking

Type vurdering	Inspeksjon
Forutsetninger	1. IKT-løsningen sender, konverterer eller tar opp video med synkronisert lyd.
Framgangsmåte	1. Kontroller at IKT-løsningen bevarer synstolkingsdata slik at de kan spilles av på en måte som er i samsvar med punkt 7.2.1 og 7.2.2.
Resultat	Godkjent: Kontroll 1 er sann Underkjent: Kontroll 1 er usann Ikke relevant: Forutsetning 1 er ikke oppfylt.

C.7.3 Brukerkontroller for teksting og synstolking

Type vurdering	Inspeksjon
Forutsetninger	1. IKT-løsningen viser primært materiell som inneholder video med tilknyttet lydinnhold.
Framgangsmåte	1. Kontroller at det tilbys betjeningskontroller for å aktivere underteksting og synstolking for brukeren på samme interaksjonsnivå som de primære mediekontrollene.
Resultat	Godkjent: Kontroll 1 er sann Underkjent: Kontroll 1 er usann Ikke relevant: Forutsetning 1 er ikke oppfylt.

C.8 Maskinvare

C.8.1 Generelt

C.8.1.1 Generelle krav

Punkt 8.1.1 er bare rådgivende og inneholder ingen testbare krav.

C.8.1.2 Standardtilkoblinger

Type vurdering	Inspeksjon
Forutsetninger	1. IKT-løsningen tilbyr tilkoblingspunkter for brukerens inn- eller utdatautstyr.
Framgangsmåte	1. Kontroller at én type tilkobling er i samsvar med et allment tilgjengelig standardformat. 2. Kontroller at én type tilkobling er i samsvar med et allment tilgjengelig standardformat gjennom bruk av kommersielt tilgjengelige adaptore.
Resultat	Godkjent: Kontroll 1 eller 2 er sann Underkjent: Kontroll 1 og 2 er usanne Ikke relevant: Forutsetning 1 er ikke oppfylt.
MERKNAD: Tilkoblingene kan være fysiske eller trådløse.	

C.8.1.3 Farge

Type vurdering	Inspeksjon
Forutsetninger	1. Maskinvareelementer ved IKT-løsningen formidler visuell informasjon ved hjelp av fargekoding som en metode for å angi en handling, be om et svar eller identifisere et visuelt element.
Framgangsmåte	1. Kontroller at det tilbys en alternativ form for visuell koding.
Resultat	Godkjent: Kontroll 1 er sann Underkjent: Kontroll 1 er usann Ikke relevant: Forutsetning 1 er ikke oppfylt.

C.8.2 Maskinvareprodukter med talebaserte utdata

C.8.2.1 Talevolumforsterkning

C.8.2.1.1 Talevolumintervall

Type vurdering	Inspeksjon basert på måledata
Forutsetninger	1. IKT-maskinvaren har talebaserte utdata.
Framgangsmåte	1. Kontroller at IKT-løsningen er sertifisert til å oppfylle ANSI/TIA-4965 [i.2]. 2. Mål nivået (i dB) på de talebaserte utdataene ved den laveste voluminnstillingen. 3. Mål nivået (i dB) på de talebaserte utdataene ved den høyeste voluminnstillingen. 4. Kontroller at intervallet mellom 1 og 2 er større enn eller lik 18 dB.
Resultat	Godkjent: Kontroll 1 eller 4 er sann Underkjent: Kontroll 1 og 4 er usanne Ikke relevant: Forutsetning 1 er ikke oppfylt.

C.8.2.1.2 Trinnvis volumkontroll

Type vurdering	Inspeksjon basert på måledata
Forutsetninger	1. IKT-maskinvaren har talebaserte utdata. 2. Volumkontrollen er trinnvis.
Framgangsmåte	1. Mål nivået (i dB) på de talebaserte utdataene ved den laveste voluminnstillingen. 2. Kontroller om ett mellomtrinn tilbyr et nivå 12 dB over det laveste volumnivået målt i trinn 1.
Resultat	Godkjent: Kontroll 2 er sann Underkjent: Kontroll 2 er usann Ikke relevant: Forutsetning 1 eller 2 er ikke oppfylt

C.8.2.2 Magnetisk kobling

C.8.2.2.1 Fastlinjeutstyr

Type vurdering	Inspeksjon basert på måledata
Forutsetninger	1. IKT-maskinvaren er fastlinjekommunikasjonsutstyr med talebaserte utdata som vanligvis holdes inntil øret.
Framgangsmåte	1. Kontroller at IKT-løsningen er sertifisert til å oppfylle TIA-1083-A [i.24]. 2. Det utføres målinger i henhold til ETSI ES 200 381-1 [2] som beviser at kravene definert i standarden er oppfylt. 3. IKT-løsningen bærer «T»-symbolet som er angitt i ETSI ETS 300 381 [1].
Resultat	Godkjent: Kontroll 1 er sann, og kontroll 3 er sann Underkjent: Kontroll 1 og 2 er usanne, eller kontroll 3 er usann Ikke relevant: Forutsetning 1 er ikke oppfylt.

C.8.2.2.2 Trådløst kommunikasjonsutstyr

Type vurdering	Inspeksjon basert på måledata
Forutsetninger	1. IKT-maskinvaren er trådløst kommunikasjonsutstyr som vanligvis holdes inntil øret.
Framgangsmåte	1. Kontroller at IKT-løsningen er sertifisert til å oppfylle ANSI/IEEE C63.19 [i.1]. 2. Kontroller at IKT-løsningen tilbyr en form for magnetisk kobling til hørselsteknologier som oppfyller kravene i ETSI ES 200 381-2 [3].
Resultat	Godkjent: Kontroll 1 eller 2 er sann Underkjent: Kontroll 1 og 2 er usanne Ikke relevant: Forutsetning 1 er ikke oppfylt.

C.8.3 Stasjonær IKT-løsning

C.8.3.0 Generelt

Punkt 8.3.0 er bare rådgivende og inneholder ingen testbare krav.

C.8.3.1 Forlengs rekkevidde eller rekkevidde til siden

Type vurdering	Inspeksjon
Forutsetninger	1. IKT-løsningen er en stasjonær IKT-løsning.
Framgangsmåte	1. Kontroller om IKT-løsningen er i samsvar med punkt 8.3.2.2. 2. Kontroller om IKT-løsningen er i samsvar med punkt 8.3.2.3.
Resultat	Godkjent: Kontroll 1 eller 2 er sann Underkjent: Kontroll 1 og 2 er usanne Ikke relevant: Forutsetning 1 er ikke oppfylt.

C.8.3.2 Forlengs rekkevidde

C.8.3.2.1 Uhindret øvre forlengs rekkevidde

Type vurdering	Inspeksjon og måling
Forutsetninger	1. IKT-løsningen er en stasjonær IKT-løsning. 2. Ingen del av den stasjonære IKT-løsningen hindrer den forlengse rekkevidden.
Framgangsmåte	1. Kontroller at minst én av hver type betjenbar del ikke er høyere enn 1 200 mm (48 tommer) over gulvet i rommet for tilgang.
Resultat	Godkjent: Kontroll 1 er sann Underkjent: Kontroll 1 er usann Ikke relevant: Forutsetning 1 eller 2 er ikke oppfylt

C.8.3.2.2 Uhindret nedre forlengs rekkevidde

Type vurdering	Inspeksjon og måling
Forutsetninger	1. IKT-løsningen er en stasjonær IKT-løsning. 2. Ingen del av den stasjonære IKT-løsningen hindrer den forlengse rekkevidden.
Framgangsmåte	1. Kontroller at minst én av hver type betjenbar del er plassert ikke lavere enn 380 mm (15 tommer) over gulvet i rommet for tilgang.
Resultat	Godkjent: Kontroll 1 er sann Underkjent: Kontroll 1 er usann Ikke relevant: Forutsetning 1 eller 2 er ikke oppfylt

C.8.3.2.3 Hindret forlengs rekkevidde

C.8.3.2.3.1 Ledig plass

Type vurdering	Inspeksjon
Forutsetninger	1. IKT-løsningen er en stasjonær IKT-løsning. 2. En integrert del av den stasjonære IKT-løsningen utgjør en hindring for en type betjenbar del.
Framgangsmåte	1. Kontroller at IKT-løsningen sikrer ledig plass som går under det hindrende elementet i en avstand på ikke mindre enn den nødvendige rekkeviddedybden over hindringen.
Resultat	Godkjent: Kontroll 1 er sann Underkjent: Kontroll 1 er usann Ikke relevant: Forutsetning 1 eller 2 er ikke oppfylt

C.8.3.2.3.2 Hindret (< 510 mm) forlengs rekkevidde

Type vurdering	Inspeksjon og måling
Forutsetninger	1. IKT-løsningen er en stasjonær IKT-løsning. 2. En integrert del av den stasjonære IKT-løsningen utgjør en hindring som er mindre enn 510 mm (20 tommer) dyp.
Framgangsmåte	1. Kontroller at den forlengse rekkevidden til minst én av hver type betjenbar del ikke er høyere enn 1 220 mm (48 tommer) over kontaktpunktet med gulvet i IKT-løsningen.
Resultat	Godkjent: Kontroll 1 er sann Underkjent: Kontroll 1 er usann Ikke relevant: Forutsetning 1 eller 2 er ikke oppfylt

C.8.3.2.3.3 Hindret (< 635 mm) forlengs rekkevidde

Type vurdering	Inspeksjon og måling
----------------	----------------------

Forutsetninger	1. IKT-løsningen er en stasjonær IKT-løsning. 2. En integrert del av den stasjonære IKT-løsningen utgjør en hindring som er ikke lavere enn 510 mm (20 tommer), men ikke høyere enn 635 mm (25 tommer) dyp.
Framgangsmåte	1. Kontroller at den forlengse rekkevidden til minst én av hver type betjenbar del ikke er høyere enn 1 120 mm (44 tommer) over kontaktpunktet med gulvet i IKT-løsningen.
Resultat	Godkjent: Kontroll 1 er sann Underkjent: Kontroll 1 er usann Ikke relevant: Forutsetning 1 eller 2 er ikke oppfylt

C.8.3.2.4 Ledig plass til knærne og tærne i bredden

Type vurdering	Inspeksjon og måling
Forutsetninger	1. IKT-løsningen er en stasjonær IKT-løsning. 2. Rommet under en hindring som er en integrert del av IKT-løsningen, er en del av tilgangsområdet.
Framgangsmåte	1. Kontroller at bredden på den ledige plassen til knærne er større enn 760 mm (30 tommer). 2. Kontroller at bredden på den ledige plassen til tærne er større enn 760 mm (30 tommer).
Resultat	Godkjent: Kontroll 1 og 2 er sanne Underkjent: Kontroll 1 eller 2 er usann Ikke relevant: Forutsetning 1 eller 2 er ikke oppfylt

C.8.3.2.5 Ledig plass til tærne

a)

Type vurdering	Inspeksjon og måling
Forutsetninger	1. IKT-løsningen er en stasjonær IKT-løsning. 2. Det er en hindring som er en integrert del av IKT-løsningen. 3. Det er ledig plass til tærne under en hindring som er en integrert del av IKT-løsningen, og som er mindre enn 230 mm (9 tommer) over gulvet.
Framgangsmåte	1. Kontroller at den ledige plassen til tærne ikke går mer enn 635 mm (25 tommer) under hindringen.
Resultat	Godkjent: Kontroll 1 er sann Underkjent: Kontroll 1 er usann Ikke relevant: Forutsetning 1, 2 eller 3 er ikke oppfylt

b)

Type vurdering	Inspeksjon og måling
Forutsetninger	1. IKT-løsningen er en stasjonær IKT-løsning. 2. Det er en hindring som er en integrert del av IKT-løsningen. 3. Det er ledig plass til tærne under en hindring som er en integrert del av IKT-løsningen, og som er mindre enn 230 mm (9 tommer) over gulvet.
Framgangsmåte	1. Kontroller at den ledige plassen til tærne er minst 430 mm (17 tommer) dyp og 230 mm (9 tommer) over gulvet under hindringen.
Resultat	Godkjent: Kontroll 1 er sann Underkjent: Kontroll 1 er usann Ikke relevant: Forutsetning 1, 2 eller 3 er ikke oppfylt

c)

Type vurdering	Inspeksjon og måling
Forutsetninger	1. IKT-løsningen er en stasjonær IKT-løsning. 2. Det er en hindring som er en integrert del av IKT-løsningen. 3. Det er ledig plass til tærne under en hindring som er en integrert del av IKT-løsningen, og som er mindre enn 230 mm (9 tommer) over gulvet.
Framgangsmåte	1. Kontroller at den ledige plassen til tærne går høyst 150 mm (6 tommer) forbi en hindring 230 mm (9 tommer) over gulvet.
Resultat	Godkjent: Kontroll 1 er sann Underkjent: Kontroll 1 er usann Ikke relevant: Forutsetning 1, 2 eller 3 er ikke oppfylt

C.8.3.2.6 Ledig plass til knærne

a)

Type vurdering	Inspeksjon og måling
Forutsetninger	1. IKT-løsningen er en stasjonær IKT-løsning. 2. Det er en hindring som er en integrert del av IKT-løsningen. 3. Det er ledig plass til knærne under hindringen på mellom 230 mm (9 tommer) og 685 mm (27 tommer) over gulvet.
Framgangsmåte	1. Kontroller at det er en ledig plass til knærne på høyst 635 mm (25 tommer) under hindringen i en høyde på 230 mm (9 tommer) over gulvet.

Resultat	Godkjent: Kontroll 1 er sann Underkjent: Kontroll 1 er usann Ikke relevant: Forutsetning 1, 2 eller 3 er ikke oppfylt
----------	---

b)

Type vurdering	Inspeksjon og måling
Forutsetninger	1. IKT-løsningen er en stasjonær IKT-løsning. 2. Det er en hindring som er en integrert del av IKT-løsningen. 3. Det er ledig plass til knærne under hindringen på mellom 230 mm (9 tommer) og 685 mm (25 tommer) over gulvet.
Framgangsmåte	1. Kontroller at det er en ledig plass til knærne på minst 280 mm (11 tommer) under hindringen i en høyde på 230 mm (9 tommer) over gulvet.
Resultat	Godkjent: Kontroll 1 er sann Underkjent: Kontroll 1 er usann Ikke relevant: Forutsetning 1, 2 eller 3 er ikke oppfylt

c)

Type vurdering	Inspeksjon og måling
Forutsetninger	1. IKT-løsningen er en stasjonær IKT-løsning. 2. Det er en hindring som er en integrert del av IKT-løsningen. 3. Det er ledig plass til knærne under hindringen på mellom 230 mm (9 tommer) og 685 mm (25 tommer) over gulvet.
Framgangsmåte	1. Kontroller at det er en ledig plass til knærne på mer enn 205 mm (9 tommer) under hindringen i en høyde på 685 mm (25 tommer) over gulvet.
Resultat	Godkjent: Kontroll 1 er sann Underkjent: Kontroll 1 er usann Ikke relevant: Forutsetning 1, 2 eller 3 er ikke oppfylt

d)

Type vurdering	Inspeksjon og måling
Forutsetninger	1. IKT-løsningen er en stasjonær IKT-løsning. 2. Det er en hindring som er en integrert del av IKT-løsningen. 3. Det er ledig plass til knærne under hindringen på mellom 230 mm (9 tommer) og 685 mm (25 tommer) over gulvet.
Framgangsmåte	1. Kontroller at reduksjonen i dybden på den ledige plassen til knærne er høyst 25 mm (1 tomme) for hver 150. mm (6. tomme) i høyden.
Resultat	Godkjent: Kontroll 1 er sann Underkjent: Kontroll 1 er usann Ikke relevant: Forutsetning 1, 2 eller 3 er ikke oppfylt

C.8.3.3 Rekkevidde til siden

C.8.3.3.1 Uhindret øvre rekkevidde til siden

Type vurdering	Inspeksjon og måling
Forutsetninger	1. IKT-løsningen er en stasjonær IKT-løsning. 2. Rekkevidden til siden er uhindret eller er hindret av et element som er en integrert del av den stasjonære IKT-løsningen som er mindre enn 510 mm (20 tommer).
Framgangsmåte	1. Kontroller at øvre rekkevidde til siden til minst én av hver type betjenbar del ikke er høyere enn 1 220 mm (48 tommer) over gulvet i rommet for tilgang.
Resultat	Godkjent: Kontroll 1 er sann Underkjent: Kontroll 1 er usann Ikke relevant: Forutsetning 1 eller 2 er ikke oppfylt

C.8.3.3.2 Uhindret nedre rekkevidde til siden

Type vurdering	Inspeksjon og måling
Forutsetninger	1. IKT-løsningen er en stasjonær IKT-løsning. 2. Rekkevidden til siden er uhindret eller er hindret av et element som er en integrert del av den stasjonære IKT-løsningen som er mindre enn 510 mm (20 tommer).
Framgangsmåte	1. Kontroller at den nedre rekkevidden til siden til minst én av hver type betjenbar del er større enn eller 380 mm (15 tommer) over gulvet i rommet for tilgang.
Resultat	Godkjent: Kontroll 1 er sann Underkjent: Kontroll 1 er usann Ikke relevant: Forutsetning 1 eller 2 er ikke oppfylt

C.8.3.3.3 Hindret rekkevidde til siden

C.8.3.3.3.1 Hindret (< 255 mm) rekkevidde til siden

Type vurdering	Inspeksjon og måling
Forutsetninger	1. IKT-løsningen er en stasjonær IKT-løsning. 2. Det er en hindring på mindre enn eller lik 255 mm (10 tommer) dybde som er en integrert del av IKT-løsningen.
Framgangsmåte	1. Kontroller at øvre rekkevidde til siden til minst én av hver type betjenbar del ikke er høyere enn 1 220 mm (48 tommer) over gulvet i rommet for tilgang.

Resultat	Godkjent: Kontroll 1 er sann Underkjent: Kontroll 1 er usann Ikke relevant: Forutsetning 1 eller 2 er ikke oppfylt
----------	--

C.8.3.3.3.2 Hindret (< 610 mm) rekkevidde til siden

Type vurdering	Inspeksjon og måling
Forutsetninger	1. IKT-løsningen er en stasjonær IKT-løsning. 2. Det er en hindring på mer enn 255 mm (10 tommer) og høyst 610 mm (24 tommer) i dybden som er en integrert del av IKT-løsningen.
Framgangsmåte	1. Kontroller at øvre rekkevidde til siden til minst én av hver type betjenbar del ikke er høyere enn 1 170 mm (46 tommer) over gulvet i rommet for tilgang.
Resultat	Godkjent: Kontroll 1 er sann Underkjent: Kontroll 1 er usann Ikke relevant: Forutsetning 1 eller 2 er ikke oppfylt

C.8.3.4 Fritt areal

C.8.3.4.1 Nivåendring

Type vurdering	Inspeksjon og måling
Forutsetninger	1. IKT-løsningen er en stasjonær IKT-løsning. 2. Det er et gulv i IKT-løsningen. 2. Gulvet har en endring i nivå.
Framgangsmåte	1. Kontroller at nivåendringen har en helling på mindre enn 1:48 dersom den er en rampe. 2. Kontroller at en eventuell vertikal endring av gulvnivå er mindre enn eller 6,4 mm. 3. Kontroller at hellingen ikke er mer enn 1:2 dersom det er en vertikal eller hellende endring i gulvnivå.
Resultat	Godkjent: Kontroll 1 eller 2 eller 3 er sann Underkjent: Kontroll 1 og 2 er usanne, eller kontroll 3 er usann Ikke relevant: Forutsetning 1 eller 2 eller 3 er ikke oppfylt.

C.8.3.4.2 Fritt areal

Type vurdering	Inspeksjon og måling
Forutsetninger	1. IKT-løsningen er en stasjonær IKT-løsning. 2. Det er et betjeningsområde i den.
Framgangsmåte	1. Kontroller at det er et fritt areal med minste rektangulære dimensjoner på 760 mm på den ene kanten og 1220 mm på den andre kanten.
Resultat	Godkjent: Kontroll 1 er sann Underkjent: Kontroll 1 er usann Ikke relevant: Forutsetning 1 eller 2 er ikke oppfylt

C.8.3.4.3 Atkomst

C.8.3.4.3.1 Generelt

Type vurdering	Inspeksjon
Forutsetninger	1. IKT-løsningen er en stasjonær IKT-løsning. 2. Det er et tilgangsområde inne i den.
Framgangsmåte	1. Kontroller at én full side av rommet er uhindret.
Resultat	Godkjent: Kontroll 1 er sann Underkjent: Kontroll 1 er usann Ikke relevant: Forutsetning 1 eller 2 er ikke oppfylt

C.8.3.4.3.2 Forlengs atkomst

Type vurdering	Inspeksjon og måling
Forutsetninger	1. IKT-løsningen er en stasjonær IKT-løsning som inneholder et avlukke. 2. Betjeningsområdet er innen avlukket. 3. Dybden på avlukket er mer enn 610 mm. 4. En forlengs atkomst er nødvendig.
Framgangsmåte	1. Kontroller at bredden på avlukket er mer enn 915 mm.
Resultat	Godkjent: Kontroll 1 er sann Underkjent: Kontroll 1 er usann Ikke relevant: Forutsetning 1, 2, 3 eller 4 er ikke oppfylt

C.8.3.4.3.3 Sidelengs atkomst

Type vurdering	Inspeksjon og måling
Forutsetninger	1. IKT-løsningen er en stasjonær IKT-løsning som inneholder et avlukke. 2. Betjeningsområdet er innen avlukket. 3. Dybden på avlukket er mer enn 380 mm. 4. En sidelengs atkomst er mulig.
Framgangsmåte	1. Kontroller at bredden på rommet for tilgang er større enn 1 525 mm.
Resultat	Godkjent: Kontroll 1 er sann Underkjent: Kontroll 1 er usann Ikke relevant: Forutsetning 1, 2, 3 eller 4 er ikke oppfylt

C.8.3.5 Synlighet

Type vurdering	Inspeksjon og måling
Forutsetninger	1. IKT-løsningen er en stasjonær IKT-løsning. 2. En eller flere visningsskjermer tilbys.
Framgangsmåte	1. Kontroller at minst én av hver type bildeskjerm er plassert slik at informasjonen på skjermen kan leses fra et punkt 1015 mm (40 tommer) over midten av gulvet i betjeningsområdet.
Resultat	Godkjent: Kontroll 1 er sann Underkjent: Kontroll 1 er usann Ikke relevant: Forutsetning 1 eller 2 er ikke oppfylt

C.8.3.6 Installasjonsanvisning

Type vurdering	Inspeksjon og måling
Forutsetninger	1. IKT-løsningen er en stasjonær IKT-løsning.
Framgangsmåte	1. Kontroller at installasjonsanvisning gjøres tilgjengelig. 2. Kontroller at instruksjonene gir veiledning i hvordan IKT-løsningen installeres på en måte som sikrer at dimensjonene på den installerte IKT-løsningen overholder punkt 8.3.2–8.3.4. 3. Kontroller at instruksjonene sier at installatørene bør også ta hensyn til gjeldende krav til universell utforming av det bygde miljøet slik de gjelder for installasjon av IKT-løsningen.
Resultat	Godkjent: Kontroll 1, 2 og 3 er sanne Underkjent: Kontroll 1 eller 2 er usann Ikke relevant: Forutsetning 1 er ikke oppfylt.

C.8.4 Mekanisk betjenbare deler

C.8.4.1 Talltaster

Type vurdering	Inspeksjon
Forutsetninger	1. IKT-løsningen har fysiske talltaster i en telefontastaturlayout med tolv taster.
Framgangsmåte	1. Kontroller at det føles annerledes å berøre talltast fem enn de andre tastene på tastaturet.
Resultat	Godkjent: Kontroll 1 er sann Underkjent: Kontroll 1 er usann Ikke relevant: Forutsetning 1 er ikke oppfylt.

C.8.4.2 Betjening av mekaniske deler

C.8.4.2.1 Betjeningsmåte for mekaniske deler

Type vurdering	Inspeksjon
Forutsetninger	1. IKT-løsningen har betjenbare deler som krever at brukeren griper, klyper eller vrir håndleddet.
Framgangsmåte	1. Kontroller at det finnes en tilgjengelig alternativ betjeningsmåte som ikke krever disse handlingene.
Resultat	Godkjent: Kontroll 1 er sann Underkjent: Kontroll 1 er usann Ikke relevant: Forutsetning 1 er ikke oppfylt.

C.8.4.2.2 Betjeningsstyrke for mekaniske deler

Type vurdering	Inspeksjon og måling
Forutsetninger	1. IKT-løsningen har en kontroll som krever en styrke på mer enn 22,2 N.
Framgangsmåte	1. Kontroller at det tilbys en tilgjengelig alternativ betjeningsmåte som krever en styrke på mindre enn eller lik 22,2 N.
Resultat	Godkjent: Kontroll 1 er sann Underkjent: Kontroll 1 er usann Ikke relevant: Forutsetning 1 er ikke oppfylt.

C.8.4.3 Nøkler, billetter og reisekort

Type vurdering	Inspeksjon og måling
Forutsetninger	1. IKT-løsningen tilbyr nøkler, billetter eller reisekort, og posisjonering er viktig for videre bruk.
Framgangsmåte	1. Kontroller at nøkler, billetter eller reisekort har en posisjonering som er mulig å skille med berøring.
Resultat	Godkjent: Kontroll 1 er sann Underkjent: Kontroll 1 er usann Ikke relevant: Forutsetning 1 er ikke oppfylt.

C.8.5 Taktil angivelse av talebasert bruksmåte

Type vurdering	Inspeksjon og måling
Forutsetninger	1. IKT-løsningen er beregnet på delt bruk. 2. Talebaserte utdata er tilgjengelige.

Framgangsmåte	1. Kontroller at det tilbys en taktill indikasjon av betjeningsmåten for å starte den talebaserte bruksmåten på.
Resultat	Godkjent: Kontroll 1 er sann Underkjent: Kontroll 1 er usann Ikke relevant: Forutsetning 1 eller 2 er ikke oppfylt.

C.9 Nettinnhold

C.9.0 Generelt (informativt)

Punkt 9.0 er bare informativt og inneholder ingen krav som krever testing.

C.9.1 Mulig å oppfatte

C.9.1.1 Tekstalternativer

C.9.1.1.1 Ikke-tekstlig innhold

Type vurdering	Inspeksjon
Forutsetninger	1. IKT-løsningen er en nettside.
Framgangsmåte	1. Kontroller at nettsiden oppfyller suksesskriterium 1.1.1 Ikke-tekstlig innhold i WCAG 2.1 .
Resultat	Godkjent: Kontroll 1 er sann Underkjent: Kontroll 1 er usann

C.9.1.2 Tidsbaserte medier

C.9.1.2.1 Bare lyd og bare video (forhåndsinnspilt)

Type vurdering	Inspeksjon
Forutsetninger	1. IKT-løsningen er en nettside.
Framgangsmåte	1. Kontroller at nettsiden oppfyller suksesskriterium 1.2.1 Bare lyd og bare video (forhåndsinnspilt) i WCAG 2.1 .
Resultat	Godkjent: Kontroll 1 er sann Underkjent: Kontroll 1 er usann Ikke relevant: Forutsetning 1 er ikke oppfylt, eller nettsiden inneholder ikke innhold som er relevant for suksesskriterium 1.2.1 Bare lyd og bare video (forhåndsinnspilt) i WCAG 2.1.

C.9.1.2.2 Teksting (forhåndsinnspilt)

Type vurdering	Inspeksjon
Forutsetninger	1. IKT-løsningen er en nettside.
Framgangsmåte	1. Kontroller at nettsiden oppfyller suksesskriterium 1.2.2 Teksting (forhåndsinnspilt) i WCAG 2.1 .
Resultat	Godkjent: Kontroll 1 er sann Underkjent: Kontroll 1 er usann Ikke relevant: Forutsetning 1 er ikke oppfylt, eller nettsiden inneholder ikke innhold som er relevant for suksesskriterium 1.2.2 Teksting (forhåndsinnspilt) i WCAG 2.1.

C.9.1.2.3 Synstolking eller mediealternativ (forhåndsinnspilt)

Type vurdering	Inspeksjon
Forutsetninger	1. IKT-løsningen er en nettside.
Framgangsmåte	1. Kontroller at nettsiden oppfyller suksesskriterium 1.2.3 Synstolking eller mediealternativ (forhåndsinnspilt) i WCAG 2.1 .
Resultat	Godkjent: Kontroll 1 er sann Underkjent: Kontroll 1 er usann Ikke relevant: Forutsetning 1 er ikke oppfylt, eller nettsiden inneholder ikke innhold som er relevant for suksesskriterium 1.2.3 Synstolking eller mediealternativ (forhåndsinnspilt) i WCAG 2.1.

C.9.1.2.4 Teksting (direkte)

Type vurdering	Inspeksjon
Forutsetninger	1. IKT-løsningen er en nettside.
Framgangsmåte	1. Kontroller at nettsiden oppfyller suksesskriterium 1.2.4 Teksting (direkte) i WCAG 2.1 .
Resultat	Godkjent: Kontroll 1 er sann Underkjent: Kontroll 1 er usann Ikke relevant: Forutsetning 1 er ikke oppfylt, eller nettsiden inneholder ikke innhold som er relevant for suksesskriterium 1.2.4 Teksting (direkte) i WCAG 2.1.

C.9.1.2.5 Synstolking (forhåndsinnstilt)

Type vurdering	Inspeksjon
Forutsetninger	1. IKT-løsningen er en nettside.
Framgangsmåte	1. Kontroller at nettsiden oppfyller suksesskriterium 1.2.5 Synstolking (forhåndsinnspilt) i WCAG 2.1.
Resultat	Godkjent: Kontroll 1 er sann Underkjent: Kontroll 1 er usann Ikke relevant: Forutsetning 1 er ikke oppfylt, eller nettsiden inneholder ikke innhold som er relevant for suksesskriterium 1.2.5 Synstolking (forhåndsinnspilt) i WCAG 2.1.

C.9.1.3 Mulig å tilpasse

C.9.1.3.1 Informasjon og relasjoner

Type vurdering	Inspeksjon
Forutsetninger	1. IKT-løsningen er en nettside.
Framgangsmåte	1. Kontroller at nettsiden oppfyller suksesskriterium 1.3.1 Informasjon og relasjoner i WCAG 2.1.
Resultat	Godkjent: Kontroll 1 er sann Underkjent: Kontroll 1 er usann Ikke relevant: Forutsetning 1 er ikke oppfylt, eller nettsiden inneholder ikke innhold som er relevant for suksesskriterium 1.3.1 Informasjon og relasjoner i WCAG 2.1.

C.9.1.3.2 Meningsfylt rekkefølge

Type vurdering	Inspeksjon
Forutsetninger	1. IKT-løsningen er en nettside.
Framgangsmåte	1. Kontroller at nettsiden oppfyller suksesskriterium 1.3.2 Meningsfylt rekkefølge i WCAG 2.1.
Resultat	Godkjent: Kontroll 1 er sann Underkjent: Kontroll 1 er usann Ikke relevant: Forutsetning 1 er ikke oppfylt, eller nettsiden inneholder ikke innhold som er relevant for suksesskriterium 1.3.2 Meningsfylt rekkefølge i WCAG 2.1.

C.9.1.3.3 Sensoriske egenskaper

Type vurdering	Inspeksjon
Forutsetninger	1. IKT-løsningen er en nettside.
Framgangsmåte	1. Kontroller at nettsiden oppfyller suksesskriterium 1.3.3 Sensoriske egenskaper i WCAG 2.1.
Resultat	Godkjent: Kontroll 1 er sann Underkjent: Kontroll 1 er usann Ikke relevant: Forutsetning 1 er ikke oppfylt, eller nettsiden inneholder ikke innhold som er relevant for suksesskriterium 1.3.3 Sensoriske egenskaper i WCAG 2.1.

C.9.1.3.4 Visningsretning

Type vurdering	Inspeksjon
Forutsetninger	1. IKT-løsningen er en nettside.
Framgangsmåte	1. Kontroller at nettsiden oppfyller suksesskriterium 1.3.4 Visningsretning i WCAG 2.1.
Resultat	Godkjent: Kontroll 1 er sann Underkjent: Kontroll 1 er usann Ikke relevant: Forutsetning 1 er ikke oppfylt, eller nettsiden inneholder ikke innhold som er relevant for suksesskriterium 1.3.4 Visningsretning i WCAG 2.1.

C.9.1.3.5 Identifiser formål med inndata

Type vurdering	Inspeksjon
Forutsetninger	1. IKT-løsningen er en nettside.
Framgangsmåte	1. Kontroller at nettsiden oppfyller suksesskriterium 1.3.5 Identifiser formål med inndata i WCAG 2.1.
Resultat	Godkjent: Kontroll 1 er sann Underkjent: Kontroll 1 er usann Ikke relevant: Forutsetning 1 er ikke oppfylt, eller nettsiden inneholder ikke innhold som er relevant for suksesskriterium 1.3.5 Identifiser formål med inndata i WCAG 2.1.

C.9.1.4 Mulig å skille fra hverandre

C.9.1.4.1 Bruk av farge

Type vurdering	Inspeksjon
Forutsetninger	1. IKT-løsningen er en nettside.
Framgangsmåte	1. Kontroller at nettsiden oppfyller suksesskriterium 1.4.1 Bruk av farge i WCAG 2.1.
Resultat	Godkjent: Kontroll 1 er sann Underkjent: Kontroll 1 er usann Ikke relevant: Forutsetning 1 er ikke oppfylt, eller nettsiden inneholder ikke innhold som er relevant for suksesskriterium 1.4.1 Bruk av farge i WCAG 2.1.

C.9.1.4.2 Styring av lyd

Type vurdering	Inspeksjon
Forutsetninger	1. IKT-løsningen er en nettside.
Framgangsmåte	1. Kontroller at nettsiden oppfyller suksesskriterium 1.4.2 Styring av lyd i WCAG 2.1 .
Resultat	Godkjent: Kontroll 1 er sann Underkjent: Kontroll 1 er usann Ikke relevant: Forutsetning 1 er ikke oppfylt, eller nettsiden inneholder ikke innhold som er relevant for suksesskriterium 1.4.2 Styring av lyd i WCAG 2.1.

C.9.1.4.3 Kontrast (minimum)

Type vurdering	Inspeksjon
Forutsetninger	1. IKT-løsningen er en nettside.
Framgangsmåte	1. Kontroller at nettsiden oppfyller suksesskriterium 1.4.3 Kontrast (minimum) i WCAG 2.1 .
Resultat	Godkjent: Kontroll 1 er sann Underkjent: Kontroll 1 er usann Ikke relevant: Forutsetning 1 er ikke oppfylt, eller nettsiden inneholder ikke innhold som er relevant for suksesskriterium 1.4.3 Kontrast (minimum) i WCAG 2.1.

C.9.1.4.4 Endring av tekststørrelse

Type vurdering	Inspeksjon
Forutsetninger	1. IKT-løsningen er en nettside.
Framgangsmåte	1. Kontroller at nettsiden oppfyller suksesskriterium 1.4.4 Endring av tekststørrelse i WCAG 2.1 .
Resultat	Godkjent: Kontroll 1 er sann Underkjent: Kontroll 1 er usann Ikke relevant: Forutsetning 1 er ikke oppfylt, eller nettsiden inneholder ikke innhold som er relevant for suksesskriterium 1.4.4 Endring av tekststørrelse i WCAG 2.1.

C.9.1.4.5 Bilder av tekst

Type vurdering	Inspeksjon
Forutsetninger	1. IKT-løsningen er en nettside.
Framgangsmåte	1. Kontroller at nettsiden oppfyller suksesskriterium 1.4.5 Bilder av tekst i WCAG 2.1 .
Resultat	Godkjent: Kontroll 1 er sann Underkjent: Kontroll 1 er usann Ikke relevant: Forutsetning 1 er ikke oppfylt, eller nettsiden inneholder ikke innhold som er relevant for suksesskriterium 1.4.5 Bilder av tekst i WCAG 2.1.

C.9.1.4.6 Tom

C.9.1.4.7 Tom

C.9.1.4.8 Tom

C.9.1.4.9 Tom

C.9.1.4.10 Dynamisk tilpasning

Type vurdering	Inspeksjon
Forutsetninger	1. IKT-løsningen er en nettside.
Framgangsmåte	1. Kontroller at nettsiden oppfyller suksesskriterium 1.4.10 Dynamisk tilpasning i WCAG 2.1 .
Resultat	Godkjent: Kontroll 1 er sann Underkjent: Kontroll 1 er usann Ikke relevant: Forutsetning 1 er ikke oppfylt, eller nettsiden inneholder ikke innhold som er relevant for suksesskriterium 1.4.10 Dynamisk tilpasning i WCAG 2.1.

C.9.1.4.11 Kontrast for ikke-tekstlig innhold

Type vurdering	Inspeksjon
Forutsetninger	1. IKT-løsningen er en nettside.
Framgangsmåte	1. Kontroller at nettsiden oppfyller suksesskriterium 1.4.11 Kontrast for ikke-tekstlig innhold i WCAG 2.1 .
Resultat	Godkjent: Kontroll 1 er sann Underkjent: Kontroll 1 er usann Ikke relevant: Forutsetning 1 er ikke oppfylt, eller nettsiden inneholder ikke innhold som er relevant for suksesskriterium 1.4.11 Kontrast for ikke-tekstlig innhold i WCAG 2.1.

C.9.1.4.12 Tekstavstand

Type vurdering	Inspeksjon
Forutsetninger	1. IKT-løsningen er en nettside.
Framgangsmåte	1. Kontroller at nettsiden oppfyller suksesskriterium 1.4.12 Tekstavstand i WCAG 2.1 .

Resultat	Godkjent: Kontroll 1 er sann Underkjent: Kontroll 1 er usann Ikke relevant: Forutsetning 1 er ikke oppfylt, eller nettsiden inneholder ikke innhold som er relevant for suksesskriterium 1.4.12 Tekstavstand i WCAG 2.1.
----------	--

C.9.1.4.13 Pekerfølsomt innhold eller innhold ved tastaturfokus

Type vurdering	Inspeksjon
Forutsetninger	1. IKT-løsningen er en nettside.
Framgangsmåte	1. Kontroller at nettsiden oppfyller suksesskriterium 1.4.13 Pekerfølsomt innhold eller innhold ved tastaturfokus i WCAG 2.1.
Resultat	Godkjent: Kontroll 1 er sann Underkjent: Kontroll 1 er usann Ikke relevant: Forutsetning 1 er ikke oppfylt, eller nettsiden inneholder ikke innhold som er relevant for suksesskriterium 1.4.13 Pekerfølsomt innhold eller innhold ved tastaturfokus i WCAG 2.1.

C.9.2 Mulig å betjene

C.9.2.1 Tilgjengelig med tastatur

C.9.2.1.1 Tastatur

Type vurdering	Inspeksjon
Forutsetninger	1. IKT-løsningen er en nettside.
Framgangsmåte	1. Kontroller at nettsiden oppfyller suksesskriterium 2.1.1 Tastatur i WCAG 2.1.
Resultat	Godkjent: Kontroll 1 er sann Underkjent: Kontroll 1 er usann Ikke relevant: Forutsetning 1 er ikke oppfylt, eller nettsiden inneholder ikke innhold som er relevant for suksesskriterium 2.1.1 Tastatur i WCAG 2.1.

C.9.2.1.2 Ingen tastaturfelle

Type vurdering	Inspeksjon
Forutsetninger	1. IKT-løsningen er en nettside.
Framgangsmåte	1. Kontroller at nettsiden oppfyller suksesskriterium 2.1.2 Ingen tastaturfelle i WCAG 2.1.
Resultat	Godkjent: Kontroll 1 er sann Underkjent: Kontroll 1 er usann Ikke relevant: Forutsetning 1 er ikke oppfylt, eller nettsiden inneholder ikke innhold som er relevant for suksesskriterium 2.1.2 Ingen tastaturfelle i WCAG 2.1.

C.9.2.1.3 Tom

C.9.2.1.4 Hurtigtaster som består av ett tegn

Type vurdering	Inspeksjon
Forutsetninger	1. IKT-løsningen er en nettside.
Framgangsmåte	1. Kontroller at nettsiden oppfyller suksesskriterium 2.1.4 Hurtigtaster som består av ett tegn i WCAG 2.1.
Resultat	Godkjent: Kontroll 1 er sann Underkjent: Kontroll 1 er usann Ikke relevant: Forutsetning 1 er ikke oppfylt, eller nettsiden inneholder ikke innhold som er relevant for suksesskriterium 2.1.4 Hurtigtaster som består av ett tegn i WCAG 2.1.

C.9.2.2 Nok tid

C.9.2.2.1 Justerbar hastighet

Type vurdering	Inspeksjon
Forutsetninger	1. IKT-løsningen er en nettside.
Framgangsmåte	1. Kontroller at nettsiden oppfyller suksesskriterium 2.2.1 Justerbar hastighet i WCAG 2.1.
Resultat	Godkjent: Kontroll 1 er sann Underkjent: Kontroll 1 er usann Ikke relevant: Forutsetning 1 er ikke oppfylt, eller nettsiden inneholder ikke innhold som er relevant for suksesskriterium 2.2.1 Justerbar hastighet i WCAG 2.1.

C.9.2.2.2 Pause, stopp, skjul

Type vurdering	Inspeksjon
Forutsetninger	1. IKT-løsningen er en nettside.
Framgangsmåte	1. Kontroller at nettsiden oppfyller suksesskriterium 2.2.2 Pause, stopp, skjul i WCAG 2.1.
Resultat	Godkjent: Kontroll 1 er sann Underkjent: Kontroll 1 er usann Ikke relevant: Forutsetning 1 er ikke oppfylt, eller nettsiden inneholder ikke innhold som er relevant for suksesskriterium 2.2.2 Pause, stopp, skjul i WCAG 2.1.

C.9.2.3 Anfall og andre fysiske reaksjoner

C.9.2.3.1 Terskelverdi på maksimalt tre glimt

Type vurdering	Inspeksjon
Forutsetninger	1. IKT-løsningen er en nettside.
Framgangsmåte	1. Kontroller at nettsiden oppfyller suksesskriterium 2.3.1 Terskelverdi på maksimalt tre glimt i WCAG 2.1.
Resultat	Godkjent: Kontroll 1 er sann Underkjent: Kontroll 1 er usann Ikke relevant: Forutsetning 1 er ikke oppfylt, eller nettsiden inneholder ikke innhold som er relevant for suksesskriterium 2.3.1 Terskelverdi på maksimalt tre glimt i WCAG 2.1.

C.9.2.4 Navigerbar

C.9.2.4.1 Hoppe over blokker

Type vurdering	Inspeksjon
Forutsetninger	1. IKT-løsningen er en nettside.
Framgangsmåte	1. Kontroller at nettsiden oppfyller suksesskriterium 2.4.1 Hoppe over blokker i WCAG 2.1.
Resultat	Godkjent: Kontroll 1 er sann Underkjent: Kontroll 1 er usann Ikke relevant: Forutsetning 1 er ikke oppfylt, eller nettsiden inneholder ikke innhold som er relevant for suksesskriterium 2.4.1 Hoppe over blokker i WCAG 2.1.

C.9.2.4.2 Sidetitler

Type vurdering	Inspeksjon
Forutsetninger	1. IKT-løsningen er en nettside.
Framgangsmåte	1. Kontroller at nettsiden oppfyller suksesskriterium 2.4.2 Sidetitler i WCAG 2.1.
Resultat	Godkjent: Kontroll 1 er sann Underkjent: Kontroll 1 er usann Ikke relevant: Forutsetning 1 er ikke oppfylt, eller nettsiden inneholder ikke innhold som er relevant for suksesskriterium 2.4.2 Sidetitler i WCAG 2.1.

C.9.2.4.3 Fokusrekkefølge

Type vurdering	Inspeksjon
Forutsetninger	1. IKT-løsningen er en nettside.
Framgangsmåte	1. Kontroller at nettsiden oppfyller suksesskriterium 2.4.3 Fokusrekkefølge i WCAG 2.1.
Resultat	Godkjent: Kontroll 1 er sann Underkjent: Kontroll 1 er usann Ikke relevant: Forutsetning 1 er ikke oppfylt, eller nettsiden inneholder ikke innhold som er relevant for suksesskriterium 2.4.3 Fokusrekkefølge i WCAG 2.1.

C.9.2.4.4 Formål med lenke (i kontekst)

Type vurdering	Inspeksjon
Forutsetninger	1. IKT-løsningen er en nettside.
Framgangsmåte	1. Kontroller at nettsiden oppfyller suksesskriterium 2.4.4 Formål med lenke (i kontekst) i WCAG 2.1.
Resultat	Godkjent: Kontroll 1 er sann Underkjent: Kontroll 1 er usann Ikke relevant: Forutsetning 1 er ikke oppfylt, eller nettsiden inneholder ikke innhold som er relevant for suksesskriterium 2.4.4 Formål med lenke (i kontekst) i WCAG 2.1.

C.9.2.4.5 Flere måter

Type vurdering	Inspeksjon
Forutsetninger	1. IKT-løsningen er en nettside.
Framgangsmåte	1. Kontroller at nettsiden oppfyller suksesskriterium 2.4.5 Flere måter i WCAG 2.1.
Resultat	Godkjent: Kontroll 1 er sann Underkjent: Kontroll 1 er usann Ikke relevant: Forutsetning 1 er ikke oppfylt, eller nettsiden inneholder ikke innhold som er relevant for suksesskriterium 2.4.5 Flere måter i WCAG 2.1.

C.9.2.4.6 Overskrifter og ledetekster

Type vurdering	Inspeksjon
Forutsetninger	1. IKT-løsningen er en nettside.
Framgangsmåte	1. Kontroller at nettsiden oppfyller suksesskriterium 2.4.6 Overskrifter og ledetekster i WCAG 2.1.
Resultat	Godkjent: Kontroll 1 er sann Underkjent: Kontroll 1 er usann Ikke relevant: Forutsetning 1 er ikke oppfylt, eller nettsiden inneholder ikke innhold som er relevant for suksesskriterium 2.4.6 Overskrifter og ledetekster i WCAG 2.1.

C.9.2.4.7 Synlig fokus

Type vurdering	Inspeksjon
----------------	------------

Forutsetninger	1. IKT-løsningen er en nettside.
Framgangsmåte	1. Kontroller at nettsiden oppfyller suksesskriterium 2.4.7 Synlig fokus i WCAG 2.1 .
Resultat	Godkjent: Kontroll 1 er sann Underkjent: Kontroll 1 er usann Ikke relevant: Forutsetning 1 er ikke oppfylt, eller nettsiden inneholder ikke innhold som er relevant for suksesskriterium 2.4.7 Synlig fokus i WCAG 2.1.

C.9.2.5 Inndatametoder

C.9.2.5.1 Pekerbevegelser

Type vurdering	Inspeksjon
Forutsetninger	1. IKT-løsningen er en nettside.
Framgangsmåte	1. Kontroller at nettsiden oppfyller suksesskriterium 2.5.1 Pekerbevegelser i WCAG 2.1 .
Resultat	Godkjent: Kontroll 1 er sann Underkjent: Kontroll 1 er usann Ikke relevant: Forutsetning 1 er ikke oppfylt, eller nettsiden inneholder ikke innhold som er relevant for suksesskriterium 2.5.1 Pekerbevegelser i WCAG 2.1.

C.9.2.5.2 Pekeravbrytelse

Type vurdering	Inspeksjon
Forutsetninger	1. IKT-løsningen er en nettside.
Framgangsmåte	1. Kontroller at nettsiden oppfyller suksesskriterium 2.5.2 Pekeravbrytelse i WCAG 2.1 .
Resultat	Godkjent: Kontroll 1 er sann Underkjent: Kontroll 1 er usann Ikke relevant: Forutsetning 1 er ikke oppfylt, eller nettsiden inneholder ikke innhold som er relevant for suksesskriterium 2.5.2 Pekeravbrytelse i WCAG 2.1.

C.9.2.5.3 Ledetekst i navn

Type vurdering	Inspeksjon
Forutsetninger	1. IKT-løsningen er en nettside.
Framgangsmåte	1. Kontroller at nettsiden oppfyller suksesskriterium 2.5.3 Ledetekst i navn i WCAG 2.1 .
Resultat	Godkjent: Kontroll 1 er sann Underkjent: Kontroll 1 er usann Ikke relevant: Forutsetning 1 er ikke oppfylt, eller nettsiden inneholder ikke innhold som er relevant for suksesskriterium 2.5.3 Ledetekst i navn i WCAG 2.1.

C.9.2.5.4 Bevegelsesaktivering

Type vurdering	Inspeksjon
Forutsetninger	1. IKT-løsningen er en nettside.
	1. Kontroller at nettsiden oppfyller suksesskriterium 2.5.4 Bevegelsesaktivering i WCAG 2.1 .
Resultat	Godkjent: Kontroll 1 er sann Underkjent: Kontroll 1 er usann Ikke relevant: Forutsetning 1 er ikke oppfylt, eller nettsiden inneholder ikke innhold som er relevant for suksesskriterium 2.5.4 Bevegelsesaktivering i WCAG 2.1.

C.9.3 Forståelig

C.9.3.1 Leselig

C.9.3.1.1 Språk på siden

Type vurdering	Inspeksjon
Forutsetninger	1. IKT-løsningen er en nettside.
Framgangsmåte	1. Kontroller at nettsiden oppfyller suksesskriterium 3.1.1 Språk på siden i WCAG 2.1 .
Resultat	Godkjent: Kontroll 1 er sann Underkjent: Kontroll 1 er usann Ikke relevant: Forutsetning 1 er ikke oppfylt, eller nettsiden inneholder ikke innhold som er relevant for suksesskriterium 3.1.1 Språk på siden i WCAG 2.1.

C.9.3.1.2 Språk på deler av innhold

Type vurdering	Inspeksjon
Forutsetninger	1. IKT-løsningen er en nettside.
	1. Kontroller at nettsiden oppfyller suksesskriterium 3.1.2 Språk på deler av innhold i WCAG 2.1 .
Resultat	Godkjent: Kontroll 1 er sann Underkjent: Kontroll 1 er usann Ikke relevant: Forutsetning 1 er ikke oppfylt, eller nettsiden inneholder ikke innhold som er relevant for suksesskriterium 3.1.2 Språk på deler av innhold i WCAG 2.1.

C.9.3.2 Forutsigbar

C.9.3.2.1 Fokus

Type vurdering	Inspeksjon
Forutsetninger	1. IKT-løsningen er en nettside.
Framgangsmåte	1. Kontroller at nettsiden oppfyller suksesskriterium 3.2.1 Om fokus i WCAG 2.1.
Resultat	Godkjent: Kontroll 1 er sann Underkjent: Kontroll 1 er usann Ikke relevant: Forutsetning 1 er ikke oppfylt, eller nettsiden inneholder ikke innhold som er relevant for suksesskriterium 3.2.1 Om fokus i WCAG 2.1.

C.9.3.2.2 Inndata

Type vurdering	Inspeksjon
Forutsetninger	1. IKT-løsningen er en nettside.
Framgangsmåte	1. Kontroller at nettsiden oppfyller suksesskriterium 3.2.2 Om inndata i WCAG 2.1.
Resultat	Godkjent: Kontroll 1 er sann Underkjent: Kontroll 1 er usann Ikke relevant: Forutsetning 1 er ikke oppfylt, eller nettsiden inneholder ikke innhold som er relevant for suksesskriterium 3.2.2 Om inndata i WCAG 2.1.

C.9.3.2.3 Konsekvent navigering

Type vurdering	Inspeksjon
Forutsetninger	1. IKT-løsningen er en nettside.
Framgangsmåte	1. Kontroller at nettsiden oppfyller suksesskriterium 3.2.3 Konsekvent navigering i WCAG 2.1.
Resultat	Godkjent: Kontroll 1 er sann Underkjent: Kontroll 1 er usann Ikke relevant: Forutsetning 1 er ikke oppfylt, eller nettsiden inneholder ikke innhold som er relevant for suksesskriterium 3.2.3 Konsekvent navigering i WCAG 2.1.

C.9.3.2.4 Konsekvent identifikasjon

Type vurdering	Inspeksjon
Forutsetninger	1. IKT-løsningen er en nettside.
Framgangsmåte	1. Kontroller at nettsiden oppfyller suksesskriterium 3.2.4 Konsekvent identifikasjon i WCAG 2.1.
Resultat	Godkjent: Kontroll 1 er sann Underkjent: Kontroll 1 er usann Ikke relevant: Forutsetning 1 er ikke oppfylt, eller nettsiden inneholder ikke innhold som er relevant for suksesskriterium 3.2.4 Konsekvent identifikasjon i WCAG 2.1.

C.9.3.3 Inndatahjelp

C.9.3.3.1 Identifikasjon av feil

Type vurdering	Inspeksjon
Forutsetninger	1. IKT-løsningen er en nettside.
Framgangsmåte	1. Kontroller at nettsiden oppfyller suksesskriterium 3.3.1 Identifikasjon av feil i WCAG 2.1.
Resultat	Godkjent: Kontroll 1 er sann Underkjent: Kontroll 1 er usann Ikke relevant: Forutsetning 1 er ikke oppfylt, eller nettsiden inneholder ikke innhold som er relevant for suksesskriterium 3.3.1 Identifisering ved feil i WCAG 2.1.

C.9.3.3.2 Ledetekster eller instruksjoner

Type vurdering	Inspeksjon
Forutsetninger	1. IKT-løsningen er en nettside.
Framgangsmåte	1. Kontroller at nettsiden oppfyller suksesskriterium 3.3.2 Ledetekster eller instruksjoner i WCAG 2.1.
Resultat	Godkjent: Kontroll 1 er sann Underkjent: Kontroll 1 er usann Ikke relevant: Forutsetning 1 er ikke oppfylt, eller nettsiden inneholder ikke innhold som er relevant for suksesskriterium 3.3.2 Ledetekster eller instruksjoner i WCAG 2.1.

C.9.3.3.3 Forslag ved feil

Type vurdering	Inspeksjon
Forutsetninger	1. IKT-løsningen er en nettside.
Framgangsmåte	1. Kontroller at nettsiden oppfyller suksesskriterium 3.3.3 Forslag ved feil i WCAG 2.1.
Resultat	Godkjent: Kontroll 1 er sann Underkjent: Kontroll 1 er usann Ikke relevant: Forutsetning 1 er ikke oppfylt, eller nettsiden inneholder ikke innhold som er relevant for suksesskriterium 3.3.3 Forslag ved feil i WCAG 2.1.

C.9.3.3.4 Forhindring av feil (juridiske feil, økonomiske feil, datafeil)

Type vurdering	Inspeksjon
Forutsetninger	1. IKT-løsningen er en nettside.

Framgangsmåte	1. Kontroller at nettsiden oppfyller suksesskriterium 3.3.4 Forhindring av feil (juridiske feil, økonomiske feil, datafeil) i WCAG 2.1.
Resultat	Godkjent: Kontroll 1 er sann Underkjent: Kontroll 1 er usann Ikke relevant: Forutsetning 1 er ikke oppfylt, eller nettsiden inneholder ikke innhold som er relevant for suksesskriterium 3.3.4 Forhindring av feil (juridiske feil, økonomiske feil, datafeil) i WCAG 2.1.

C.9.4 Robust

C.9.4.1 Kompatibel

C.9.4.1.1 Parsing (oppdeling)

Type vurdering	Inspeksjon
Forutsetninger	1. IKT-løsningen er en nettside.
Framgangsmåte	1. Kontroller at nettsiden oppfyller suksesskriterium 4.1.1 Parsing (oppdeling) i WCAG 2.1.
Resultat	Godkjent: Kontroll 1 er sann Underkjent: Kontroll 1 er usann Ikke relevant: Forutsetning 1 er ikke oppfylt, eller nettsiden inneholder ikke innhold som er relevant for suksesskriterium 4.1.1 Parsing (oppdeling) i WCAG 2.1.

C.9.4.1.2 Navn, rolle, verdi

Type vurdering	Inspeksjon
Forutsetninger	1. IKT-løsningen er en nettside.
Framgangsmåte	1. Kontroller at nettsiden oppfyller suksesskriterium 4.1.2 Navn, rolle, verdi i WCAG 2.1.
Resultat	Godkjent: Kontroll 1 er sann Underkjent: Kontroll 1 er usann Ikke relevant: Forutsetning 1 er ikke oppfylt, eller nettsiden inneholder ikke innhold som er relevant for suksesskriterium 4.1.2 Navn, rolle, verdi i WCAG 2.1.

C.9.4.1.3 Statusmeldinger

Type vurdering	Inspeksjon
Forutsetninger	1. IKT-løsningen er en nettside.
Framgangsmåte	1. Kontroller at nettsiden oppfyller suksesskriterium 4.1.3 Statusmeldinger i WCAG 2.1.
Resultat	Godkjent: Kontroll 1 er sann Underkjent: Kontroll 1 er usann Ikke relevant: Forutsetning 1 er ikke oppfylt, eller nettsiden inneholder ikke innhold som er relevant for suksesskriterium 4.1.3 Statusmeldinger i WCAG 2.1.

C.9.5 Suksesskriterier for nivå AAA i WCAG 2.1 (informativt)

Punkt 9.5 er bare informativt og inneholder ingen krav som krever testing.

C.9.6 Forutsetning for samsvar med i WCAG 2.1

Type vurdering	Inspeksjon
Forutsetninger	1. IKT-løsningen er en nettside.
Framgangsmåte	1. Kontroller at nettsiden oppfyller forutsetningen for samsvar med krav 1 i WCAG 2.1 [5] : «Nivå for samsvar med krav» for nivå AA. 2. Kontroller at nettsiden oppfyller forutsetningen for samsvar med krav 2 i WCAG 2.1 [5] : «Hele nettsider». 3. Kontroller at nettsiden oppfyller forutsetningen for samsvar med krav 3 i WCAG 2.1 [5] : «Fullstendige prosesser». 4. Kontroller at nettsiden oppfyller forutsetningen for samsvar med krav 4 i WCAG 2.1 [5] : «Bruk av teknologier bare på måter som er støtter tilgjengelighet». 5. Kontroller at nettsiden oppfyller forutsetningen for samsvar med krav 5 i WCAG 2.1 [5] : «Ingen interferens».
Resultat	Godkjent: Alle kontroller er sanne Underkjent: Enhver kontroll er usann Ikke relevant: Forutsetning 1 er ikke oppfylt.

C.10 Ikke-nettbaserte dokumenter

C.10.0 Generelt (informativt)

Punkt 10.0 er bare rådgivende og inneholder ingen krav som krever testing.

C.10.1 Mulig å oppfatte

C.10.1.1 Tekstalternativer

C.10.1.1.1 Ikke-tekstlig innhold

Type vurdering	Inspeksjon
Forutsetninger	1. IKT-løsningen er et ikke-nettbasert dokument.
Framgangsmåte	1. Kontroller at dokumentet oppfyller suksesskriterium 1.1.1 Ikke-tekstlig innhold i WCAG 2.1 .
Resultat	Godkjent: Kontroll 1 er sann Underkjent: Kontroll 1 er usann Ikke relevant: Forutsetning 1 er ikke oppfylt, eller det ikke-nettbaserte dokumentet inneholder ikke innhold som er relevant for suksesskriterium 1.1.1 Ikke-tekstlig innhold i WCAG 2.1.

C.10.1.2 Tidsbaserte medier

C.10.1.2.1 Bare lyd og bare video (forhåndsinnspilt)

Type vurdering	Inspeksjon
Forutsetninger	1. IKT-løsningen er et ikke-nettbasert dokument.
Framgangsmåte	1. Kontroller at dokumentet oppfyller suksesskriterium 1.2.1 Bare lyd og bare video (forhåndsinnspilt) i WCAG 2.1 .
Resultat	Godkjent: Kontroll 1 er sann Underkjent: Kontroll 1 er usann Ikke relevant: Forutsetning 1 er ikke oppfylt, eller det ikke-nettbaserte dokumentet inneholder ikke innhold som er relevant for suksesskriterium 1.2.1 Bare lyd og bare video (forhåndsinnspilt) i WCAG 2.1.

C.10.1.2.2 Teksting (forhåndsinnspilt)

Type vurdering	Inspeksjon
Forutsetninger	1. IKT-løsningen er et ikke-nettbasert dokument.
Framgangsmåte	1. Kontroller at dokumentet oppfyller suksesskriterium 1.2.2 Teksting (forhåndsinnspilt) i WCAG 2.1 .
Resultat	Godkjent: Kontroll 1 er sann Underkjent: Kontroll 1 er usann Ikke relevant: Forutsetning 1 er ikke oppfylt, eller det ikke-nettbaserte dokumentet inneholder ikke innhold som er relevant for suksesskriterium 1.2.2 Teksting (forhåndsinnspilt) i WCAG 2.1.

C.10.1.2.3 Synstolking eller mediealternativ (forhåndsinnspilt)

Type vurdering	Inspeksjon
Forutsetninger	1. IKT-løsningen er et ikke-nettbasert dokument.
Framgangsmåte	1. Kontroller at dokumentet oppfyller suksesskriterium 1.2.3 Synstolking eller mediealternativ (forhåndsinnspilt) i WCAG 2.1 .
Resultat	Godkjent: Kontroll 1 er sann Underkjent: Kontroll 1 er usann Ikke relevant: Forutsetning 1 er ikke oppfylt, eller det ikke-nettbaserte dokumentet inneholder ikke innhold som er relevant for suksesskriterium 1.2.3 Synstolking eller mediealternativ (forhåndsinnspilt) i WCAG 2.1.

C.10.1.2.4 Teksting (direkte)

Type vurdering	Inspeksjon
Forutsetninger	1. IKT-løsningen er et ikke-nettbasert dokument.
Framgangsmåte	1. Kontroller at dokumentet oppfyller suksesskriterium 1.2.4 Teksting (direkte) i WCAG 2.1 .
Resultat	Godkjent: Kontroll 1 er sann Underkjent: Kontroll 1 er usann Ikke relevant: Forutsetning 1 er ikke oppfylt, eller det ikke-nettbaserte dokumentet inneholder ikke innhold som er relevant for suksesskriterium 1.2.4 Teksting (direkte) i WCAG 2.1.

C.10.1.2.5 Synstolking (forhåndsinnstilt)

Type vurdering	Inspeksjon
Forutsetninger	1. IKT-løsningen er et ikke-nettbasert dokument.
Framgangsmåte	1. Kontroller at dokumentet oppfyller suksesskriterium 1.2.5 Synstolking (forhåndsinnstilt) i WCAG 2.1 .
Resultat	Godkjent: Kontroll 1 er sann Underkjent: Kontroll 1 er usann Ikke relevant: Forutsetning 1 er ikke oppfylt, eller det ikke-nettbaserte dokumentet inneholder ikke innhold som er relevant for suksesskriterium 1.2.5 Synstolking (forhåndsinnstilt) i WCAG 2.1.

C.10.1.3 Mulig å tilpasse

C.10.1.3.1 Informasjon og relasjoner

Type vurdering	Inspeksjon
Forutsetninger	1. IKT-løsningen er et ikke-nettbasert dokument.
Framgangsmåte	1. Kontroller at dokumentet oppfyller suksesskriterium 1.3.1 Informasjon og relasjoner i WCAG 2.1 .
Resultat	Godkjent: Kontroll 1 er sann Underkjent: Kontroll 1 er usann Ikke relevant: Forutsetning 1 er ikke oppfylt, eller det ikke-nettbaserte dokumentet inneholder ikke innhold som er relevant for suksesskriterium 1.3.1 Informasjon og relasjoner i WCAG 2.1.

C.10.1.3.2 Meningsfylt rekkefølge

Type vurdering	Inspeksjon
Forutsetninger	1. IKT-løsningen er et ikke-nettbasert dokument.
Framgangsmåte	1. Kontroller at dokumentet oppfyller suksesskriterium 1.3.2 Meningsfylt rekkefølge i WCAG 2.1 .
Resultat	Godkjent: Kontroll 1 er sann Underkjent: Kontroll 1 er usann Ikke relevant: Forutsetning 1 er ikke oppfylt, eller det ikke-nettbaserte dokumentet inneholder ikke innhold som er relevant for suksesskriterium 1.3.2 Meningsfylt rekkefølge i WCAG 2.1.

C.10.1.3.3 Sensoriske egenskaper

Type vurdering	Inspeksjon
Forutsetninger	1. IKT-løsningen er et ikke-nettbasert dokument.
Framgangsmåte	1. Kontroller at dokumentet oppfyller suksesskriterium 1.3.3 Sensoriske egenskaper i WCAG 2.1 .
Resultat	Godkjent: Kontroll 1 er sann Underkjent: Kontroll 1 er usann Ikke relevant: Forutsetning 1 er ikke oppfylt, eller det ikke-nettbaserte dokumentet inneholder ikke innhold som er relevant for suksesskriterium 1.3.3 Sensoriske egenskaper i WCAG 2.1.

C.10.1.3.4 Visningsretning

Type vurdering	Inspeksjon
Forutsetninger	1. IKT-løsningen er et ikke-nettbasert dokument.
Framgangsmåte	1. Kontroller at dokumentet oppfyller suksesskriterium 1.3.4 Visningsretning i WCAG 2.1 .
Resultat	Godkjent: Kontroll 1 er sann Underkjent: Kontroll 1 er usann Ikke relevant: Forutsetning 1 er ikke oppfylt, eller det ikke-nettbaserte dokumentet inneholder ikke innhold som er relevant for suksesskriterium 1.3.4 Visningsretning i WCAG 2.1.

C.10.1.3.5 Identifiser formål med inndata

Type vurdering	Inspeksjon
Forutsetninger	1. IKT-løsningen er et ikke-nettbasert dokument.
Framgangsmåte	1. Kontroller at dokumentet oppfyller suksesskriterium 1.3.5 Identifiser formål med inndata i WCAG 2.1 .
Resultat	Godkjent: Kontroll 1 er sann Underkjent: Kontroll 1 er usann Ikke relevant: Forutsetning 1 er ikke oppfylt, eller det ikke-nettbaserte dokumentet inneholder ikke innhold som er relevant for suksesskriterium 1.3.5 Identifiser formål med inndata i WCAG 2.1.

C.10.1.4 Mulig å skille fra hverandre

C.10.1.4.1 Bruk av farge

Type vurdering	Inspeksjon
Forutsetninger	1. IKT-løsningen er et ikke-nettbasert dokument.
Framgangsmåte	1. Kontroller at dokumentet oppfyller suksesskriterium 1.4.1 Bruk av farge i WCAG 2.1 .
Resultat	Godkjent: Kontroll 1 er sann Underkjent: Kontroll 1 er usann Ikke relevant: Forutsetning 1 er ikke oppfylt, eller det ikke-nettbaserte dokumentet inneholder ikke innhold som er relevant for suksesskriterium 1.4.1 Bruk av farge i WCAG 2.1.

C.10.1.4.2 Styring av lyd

Type vurdering	Inspeksjon
Forutsetninger	1. IKT-løsningen er et ikke-nettbasert dokument.
Framgangsmåte	1. Kontroller at dokumentet oppfyller suksesskriteriet i tabell 10.1.
Resultat	Godkjent: Kontroll 1 er sann Underkjent: Kontroll 1 er usann Ikke relevant: Forutsetning 1 er ikke oppfylt.

C.10.1.4.3 Kontrast (minimum)

Type vurdering	Inspeksjon
Forutsetninger	1. IKT-løsningen er et ikke-nettbasert dokument.
Framgangsmåte	1. Kontroller at dokumentet oppfyller suksesskriterium 1.4.3 Kontrast (minimum) i WCAG 2.1 .
Resultat	Godkjent: Kontroll 1 er sann Underkjent: Kontroll 1 er usann Ikke relevant: Forutsetning 1 er ikke oppfylt, eller det ikke-nettbaserte dokumentet inneholder ikke innhold som er relevant for suksesskriterium 1.4.3 Kontrast (minimum) i WCAG 2.1.

C.10.1.4.4 Endring av tekststørrelse

Type vurdering	Inspeksjon
Forutsetninger	1. IKT-løsningen er et ikke-nettbasert dokument.
Framgangsmåte	1. Kontroller at dokumentet oppfyller suksesskriterium 1.4.4 Endre størrelse på tekst i WCAG 2.1 .
Resultat	Godkjent: Kontroll 1 er sann Underkjent: Kontroll 1 er usann Ikke relevant: Forutsetning 1 er ikke oppfylt, eller det ikke-nettbaserte dokumentet inneholder ikke innhold som er relevant for suksesskriterium 1.4.4 Endring av tekststørrelse i WCAG 2.1.

C.10.1.4.5 Bilder av tekst

Type vurdering	Inspeksjon
Forutsetninger	1. IKT-løsningen er et ikke-nettbasert dokument.
Framgangsmåte	1. Kontroller at dokumentet oppfyller suksesskriterium 1.4.5 Bilder av tekst i WCAG 2.1 .
Resultat	Godkjent: Kontroll 1 er sann Underkjent: Kontroll 1 er usann Ikke relevant: Forutsetning 1 er ikke oppfylt, eller det ikke-nettbaserte dokumentet inneholder ikke innhold som er relevant for suksesskriterium 1.4.5 Bilder av tekst i WCAG 2.1.

C.10.1.4.6 Tom

C.10.1.4.7 Tom

C.10.1.4.8 Tom

C.10.1.4.9 Tom

C.10.1.4.10 Dynamisk tilpasning

Type vurdering	Inspeksjon
Forutsetninger	1. IKT-løsningen er et ikke-nettbasert dokument.
Framgangsmåte	1. Kontroller at dokumentet oppfyller suksesskriteriet i tabell 10.2.
Resultat	Godkjent: Kontroll 1 er sann Underkjent: Kontroll 1 er usann Ikke relevant: Forutsetning 1 er ikke oppfylt.

C.10.1.4.11 Kontrast for ikke-tekstlig innhold

Type vurdering	Inspeksjon
Forutsetninger	1. IKT-løsningen er et ikke-nettbasert dokument som ikke har et layoutområde for innhold med fast størrelse som er nødvendig for informasjonen som formidles.
Framgangsmåte	1. Kontroller at dokumentet oppfyller suksesskriterium 1.4.11 Kontrast for ikke-tekstlig innhold i WCAG 2.1 .
Resultat	Godkjent: Kontroll 1 er sann Underkjent: Kontroll 1 er usann Ikke relevant: Forutsetning 1 er ikke oppfylt, eller det ikke-nettbaserte dokumentet inneholder ikke innhold som er relevant for suksesskriterium 1.4.11 Kontrast for ikke-tekstlig innhold i WCAG 2.1.

C.10.1.4.12 Tekstavstand

Type vurdering	Inspeksjon
Forutsetninger	1. IKT-løsningen er et ikke-nettbasert dokument.
Framgangsmåte	1. Kontroller at dokumentet oppfyller suksesskriterium 1.4.12 Tekstavstand i WCAG 2.1 .
Resultat	Godkjent: Kontroll 1 er sann Underkjent: Kontroll 1 er usann Ikke relevant: Forutsetning 1 er ikke oppfylt, eller det ikke-nettbaserte dokumentet inneholder ikke innhold som er relevant for suksesskriterium 1.4.12 Tekstavstand i WCAG 2.1.

C.10.1.4.13 Pekerfølsomt innhold eller innhold ved tastaturfokus

Type vurdering	Inspeksjon
Forutsetninger	1. IKT-løsningen er et ikke-nettbasert dokument.
Framgangsmåte	1. Kontroller at dokumentet oppfyller suksesskriterium 1.4.13 Pekerfølsomt innhold eller innhold ved tastaturfokus i WCAG 2.1 .

Resultat	Godkjent: Kontroll 1 er sann Underkjent: Kontroll 1 er usann Ikke relevant: Forutsetning 1 er ikke oppfylt, eller det ikke-nettbaserte dokumentet inneholder ikke innhold som er relevant for suksesskriterium 1.4.13 Pekerfølsomt innhold eller innhold ved tastaturfokus i WCAG 2.1.
----------	--

C.10.2 Mulig å betjene

C.10.2.1 Tilgjengelig med tastatur

C.10.2.1.1 Tastatur

Type vurdering	Inspeksjon
Forutsetninger	1. IKT-løsningen er et ikke-nettbasert dokument.
Framgangsmåte	1. Kontroller at dokumentet oppfyller suksesskriterium 2.1.1 Tastatur i WCAG 2.1 .
Resultat	Godkjent: Kontroll 1 er sann Underkjent: Kontroll 1 er usann Ikke relevant: Forutsetning 1 er ikke oppfylt, eller det ikke-nettbaserte dokumentet inneholder ikke innhold som er relevant for suksesskriterium 2.1.1 Tastatur i WCAG 2.1.

C.10.2.1.2 Ingen tastaturfelle

Type vurdering	Inspeksjon
Forutsetninger	1. IKT-løsningen er et ikke-nettbasert dokument.
Framgangsmåte	1. Kontroller at dokumentet oppfyller suksesskriteriet i tabell 10.3.
Resultat	Godkjent: Kontroll 1 er sann Underkjent: Kontroll 1 er usann Ikke relevant: Forutsetning 1 er ikke oppfylt.

C.10.2.1.3 Tom

C.10.2.1.4 Hurtigtaster som består av ett tegn

Type vurdering	Inspeksjon
Forutsetninger	1. IKT-løsningen er et ikke-nettbasert dokument.
Framgangsmåte	1. Kontroller at dokumentet oppfyller suksesskriterium 2.1.4 Hurtigtaster som består av ett tegn i WCAG 2.1 .
Resultat	Godkjent: Kontroll 1 er sann Underkjent: Kontroll 1 er usann Ikke relevant: Forutsetning 1 er ikke oppfylt, eller det ikke-nettbaserte dokumentet inneholder ikke innhold som er relevant for suksesskriterium 2.1.4 Hurtigtaster som består av ett tegn i WCAG 2.1.

C.10.2.2 Nok tid

C.10.2.2.1 Justerbar hastighet

Type vurdering	Inspeksjon
Forutsetninger	1. IKT-løsningen er et ikke-nettbasert dokument.
Framgangsmåte	1. Kontroller at dokumentet oppfyller suksesskriteriet i tabell 10.4.
Resultat	Godkjent: Kontroll 1 er sann Underkjent: Kontroll 1 er usann Ikke relevant: Forutsetning 1 er ikke oppfylt.

C.10.2.2.2 Pause, stopp, skjul

Type vurdering	Inspeksjon
Forutsetninger	1. IKT-løsningen er et ikke-nettbasert dokument.
Framgangsmåte	1. Kontroller at dokumentet oppfyller suksesskriteriet i tabell 10.5.
Resultat	Godkjent: Kontroll 1 er sann Underkjent: Kontroll 1 er usann Ikke relevant: Forutsetning 1 er ikke oppfylt, eller det ikke-nettbaserte dokumentet inneholder ikke innhold som er relevant for WCAG

C.10.2.3 Anfall og andre fysiske reaksjoner

C.10.2.3.1 Terskelverdi på maksimalt tre glimt

Type vurdering	Inspeksjon
Forutsetninger	1. IKT-løsningen er et ikke-nettbasert dokument.
Framgangsmåte	1. Kontroller at dokumentet oppfyller suksesskriteriet i tabell 10.6.
Resultat	Godkjent: Kontroll 1 er sann Underkjent: Kontroll 1 er usann Ikke relevant: Forutsetning 1 er ikke oppfylt.

C.10.2.4 Navigerbar

C.10.2.4.1 Tom

C.10.2.4.2 Dokumenttitler

Type vurdering	Inspeksjon
----------------	------------

Forutsetninger	1. IKT-løsningen er et ikke-nettbasert dokument.
Framgangsmåte	1. Kontroller at dokumentet oppfyller suksesskriteriet i tabell 10.7.
Resultat	Godkjent: Kontroll 1 er sann Underkjent: Kontroll 1 er usann Ikke relevant: Forutsetning 1 er ikke oppfylt.

C.10.2.4.3 Fokusrekkefølge

Type vurdering	Inspeksjon
Forutsetninger	1. IKT-løsningen er et ikke-nettbasert dokument.
Framgangsmåte	1. Kontroller at dokumentet oppfyller suksesskriteriet i tabell 10.8.
Resultat	Godkjent: Kontroll 1 er sann Underkjent: Kontroll 1 er usann Ikke relevant: Forutsetning 1 er ikke oppfylt.

C.10.2.4.4 Formål med lenke (i kontekst)

Type vurdering	Inspeksjon
Forutsetninger	1. IKT-løsningen er et ikke-nettbasert dokument.
Framgangsmåte	1. Kontroller at dokumentet oppfyller suksesskriterium 2.4.4 Formål med lenke (i kontekst) i WCAG 2.1.
Resultat	Godkjent: Kontroll 1 er sann Underkjent: Kontroll 1 er usann Ikke relevant: Forutsetning 1 er ikke oppfylt, eller det ikke-nettbaserte dokumentet inneholder ikke innhold som er relevant for suksesskriterium 2.4.4 Formål med lenke (i kontekst) i WCAG 2.1.

C.10.2.4.5 Tom

C.10.2.4.6 Overskrifter og ledetekster

Type vurdering	Inspeksjon
Forutsetninger	1. IKT-løsningen er et ikke-nettbasert dokument.
Framgangsmåte	1. Kontroller at dokumentet oppfyller suksesskriterium 2.4.6 Overskrifter og ledetekster i WCAG 2.1.
Resultat	Godkjent: Kontroll 1 er sann Underkjent: Kontroll 1 er usann Ikke relevant: Forutsetning 1 er ikke oppfylt, eller det ikke-nettbaserte dokumentet inneholder ikke innhold som er relevant for suksesskriterium 2.4.6 Overskrifter og ledetekster i WCAG 2.1.

C.10.2.4.7 Synlig fokus

Type vurdering	Inspeksjon
Forutsetninger	1. IKT-løsningen er et ikke-nettbasert dokument.
Framgangsmåte	1. Kontroller at dokumentet oppfyller suksesskriterium 2.4.7 Synlig fokus i WCAG 2.1.
Resultat	Godkjent: Kontroll 1 er sann Underkjent: Kontroll 1 er usann Ikke relevant: Forutsetning 1 er ikke oppfylt, eller det ikke-nettbaserte dokumentet inneholder ikke innhold som er relevant for suksesskriterium 2.4.7 Synlig fokus i WCAG 2.1.

C.10.2.5 Inndatametoder

C.10.2.5.1 Pekerbevegelser

Type vurdering	Inspeksjon
Forutsetninger	1. IKT-løsningen er et ikke-nettbasert dokument.
Framgangsmåte	1. Kontroller at dokumentet oppfyller suksesskriteriet i tabell 10.9.
Resultat	Godkjent: Kontroll 1 er sann Underkjent: Kontroll 1 er usann Ikke relevant: Forutsetning 1 er ikke oppfylt.

C.10.2.5.2 Pekeravbrytelse

Type vurdering	Inspeksjon
Forutsetninger	1. IKT-løsningen er et ikke-nettbasert dokument.
Framgangsmåte	1. Kontroller at dokumentet oppfyller suksesskriteriet i tabell 10.10.
Resultat	Godkjent: Kontroll 1 er sann Underkjent: Kontroll 1 er usann Ikke relevant: Forutsetning 1 er ikke oppfylt.

C.10.2.5.3 Ledetekst i navn

Type vurdering	Inspeksjon
Forutsetninger	1. IKT-løsningen er et ikke-nettbasert dokument.
Framgangsmåte	1. Kontroller at dokumentet oppfyller suksesskriterium 2.5.3 Ledetekst i navn i WCAG 2.1.

Resultat	Godkjent: Kontroll 1 er sann Underkjent: Kontroll 1 er usann Ikke relevant: Forutsetning 1 er ikke oppfylt, eller det ikke-nettbaserte dokumentet inneholder ikke innhold som er relevant for suksesskriterium 2.5.3 Ledetekst i navn i WCAG 2.1.
----------	---

C.10.2.5.4 Bevegelsesaktivering

Type vurdering	Inspeksjon
Forutsetninger	1. IKT-løsningen er et ikke-nettbasert dokument.
Framgangsmåte	1. Kontroller at dokumentet oppfyller suksesskriterium 2.5.4 Bevegelsesaktivering i WCAG 2.1 .
Resultat	Godkjent: Kontroll 1 er sann Underkjent: Kontroll 1 er usann Ikke relevant: Forutsetning 1 er ikke oppfylt, eller det ikke-nettbaserte dokumentet inneholder ikke innhold som er relevant for suksesskriterium 2.5.4 Bevegelsesaktivering i WCAG 2.1.

C.10.3 Forståelig

C.10.3.1 Leselig

C.10.3.1.1 Språk i dokumentet

Type vurdering	Inspeksjon
Forutsetninger	1. IKT-løsningen er et ikke-nettbasert dokument.
Framgangsmåte	1. Kontroller at dokumentet oppfyller suksesskriteriet i tabell 10.11.
Resultat	Godkjent: Kontroll 1 er sann Underkjent: Kontroll 1 er usann Ikke relevant: Forutsetning 1 er ikke oppfylt.

C.10.3.1.2 Språk på deler av innhold

Type vurdering	Inspeksjon
Forutsetninger	1. IKT-løsningen er et ikke-nettbasert dokument.
Framgangsmåte	1. Kontroller at dokumentet oppfyller suksesskriteriet i tabell 10.12.
Resultat	Godkjent: Kontroll 1 er sann Underkjent: Kontroll 1 er usann Ikke relevant: Forutsetning 1 er ikke oppfylt.

C.10.3.2 Forutsigbar

C.10.3.2.1 Fokus

Type vurdering	Inspeksjon
Forutsetninger	1. IKT-løsningen er et ikke-nettbasert dokument.
Framgangsmåte	1. Kontroller at dokumentet oppfyller suksesskriterium 3.2.1 Om fokus i WCAG 2.1 .
Resultat	Godkjent: Kontroll 1 er sann Underkjent: Kontroll 1 er usann Ikke relevant: Forutsetning 1 er ikke oppfylt, eller det ikke-nettbaserte dokumentet inneholder ikke innhold som er relevant for suksesskriterium 3.2.1 Fokus i WCAG 2.1.

C.10.3.2.2 Inndata

Type vurdering	Inspeksjon
Forutsetninger	1. IKT-løsningen er et ikke-nettbasert dokument.
Framgangsmåte	1. Kontroller at dokumentet oppfyller suksesskriterium 3.2.2 Om inndata i WCAG 2.1 .
Resultat	Godkjent: Kontroll 1 er sann Underkjent: Kontroll 1 er usann Ikke relevant: Forutsetning 1 er ikke oppfylt, eller det ikke-nettbaserte dokumentet inneholder ikke innhold som er relevant for suksesskriterium 3.2.2 Inndata i WCAG 2.1.

C.10.3.2.3 Tom

C.10.3.2.4 Tom

C.10.3.3 Inndatahjelp

C.10.3.3.1 Identifikasjon av feil

Type vurdering	Inspeksjon
Forutsetninger	1. IKT-løsningen er et ikke-nettbasert dokument.
Framgangsmåte	1. Kontroller at dokumentet oppfyller suksesskriterium 3.3.1 Identifikasjon av feil i WCAG 2.1 .
Resultat	Godkjent: Kontroll 1 er sann Underkjent: Kontroll 1 er usann Ikke relevant: Forutsetning 1 er ikke oppfylt, eller det ikke-nettbaserte dokumentet inneholder ikke innhold som er relevant for suksesskriterium 3.3.1 Identifikasjon av feil i WCAG 2.1.

C.10.3.3.2 Ledetekster eller instruksjoner

Type vurdering	Inspeksjon
Forutsetninger	1. IKT-løsningen er et ikke-nettbasert dokument.
Framgangsmåte	1. Kontroller at dokumentet oppfyller suksesskriterium 3.3.2 Ledetekster eller instruksjoner i WCAG 2.1 .
Resultat	Godkjent: Kontroll 1 er sann Underkjent: Kontroll 1 er usann Ikke relevant: Forutsetning 1 er ikke oppfylt, eller det ikke-nettbaserte dokumentet inneholder ikke innhold som er relevant for suksesskriterium 3.3.2 Ledetekster eller instruksjoner i WCAG 2.1.

C.10.3.3.3 Forslag ved feil

Type vurdering	Inspeksjon
Forutsetninger	1. IKT-løsningen er et ikke-nettbasert dokument.
Framgangsmåte	1. Kontroller at dokumentet oppfyller suksesskriterium 3.3.3 Forslag ved feil i WCAG 2.1 .
Resultat	Godkjent: Kontroll 1 er sann Underkjent: Kontroll 1 er usann Ikke relevant: Forutsetning 1 er ikke oppfylt, eller det ikke-nettbaserte dokumentet inneholder ikke innhold som er relevant for suksesskriterium 3.3.3 Forslag ved feil i WCAG 2.1.

C.10.3.3.4 Forhindring av feil (juridiske feil, økonomiske feil, datafeil)

Type vurdering	Inspeksjon
Forutsetninger	1. IKT-løsningen er et ikke-nettbasert dokument.
Framgangsmåte	1. Kontroller at dokumentet oppfyller suksesskriteriet i tabell 10.13.
Resultat	Godkjent: Kontroll 1 er sann Underkjent: Kontroll 1 er usann Ikke relevant: Forutsetning 1 er ikke oppfylt.

C.10.4 Robust

C.10.4.1 Kompatibel

C.10.4.1.1 Parsing (oppdeling)

Type vurdering	Inspeksjon
Forutsetninger	1. IKT-løsningen er et ikke-nettbasert dokument.
Framgangsmåte	1. Kontroller at dokumentet oppfyller suksesskriteriet i tabell 10.14.
Resultat	Godkjent: Kontroll 1 er sann Underkjent: Kontroll 1 er usann Ikke relevant: Forutsetning 1 er ikke oppfylt.

C.10.4.1.2 Navn, rolle, verdi

Type vurdering	Inspeksjon
Forutsetninger	1. IKT-løsningen er et ikke-nettbasert dokument.
Framgangsmåte	1. Kontroller at dokumentet oppfyller suksesskriteriet i tabell 10.15.
Resultat	Godkjent: Kontroll 1 er sann Underkjent: Kontroll 1 er usann Ikke relevant: Forutsetning 1 er ikke oppfylt.

C.10.4.1.3 Statusbeskjeder

Type vurdering	Inspeksjon
Forutsetninger	1. IKT-løsningen er et ikke-nettbasert dokument.
Framgangsmåte	1. Kontroller at programvaren oppfyller suksesskriterium 4.1.3 Statusmeldinger i WCAG 2.1 .
Resultat	Godkjent: Kontroll 1 er sann Underkjent: Kontroll 1 er usann Ikke relevant: Forutsetning 1 er ikke oppfylt, eller det ikke-nettbaserte dokumentet inneholder ikke innhold som er relevant for suksesskriterium 4.1.3 Statusmeldinger i WCAG 2.1.

C.10.5 Plassering av teksting

Punkt 10.5 er bare rådgivende og inneholder ingen testbare krav.

C.10.6 Synkronisering av synstolking

Punkt 10.6 er bare rådgivende og inneholder ingen testbare krav.

C.11 Programvare

C.11.0 Generelt

Punkt 11.0 er bare rådgivende og inneholder ingen krav som krever testing.

C.11.1 Mulig å oppfatte

C.11.1.1 Tekstalternativer

C.11.1.1.1 Ikke-tekstlig innhold

C.11.1.1.1.1 Ikke-tekstlig innhold (åpen funksjonalitet som støtter skjermlesing)

Type vurdering	Inspeksjon
Forutsetninger	1. IKT-løsningen er en ikke-nettbasert programvare som tilbyr et brukergrensesnitt. 2. Programvaren støtter hjelpemiddelteknologi for skjermlesing.
Framgangsmåte	1. Kontroller at programvaren oppfyller suksesskriterium 1.1.1 Ikke-tekstlig innhold i WCAG 2.1 .
Resultat	Godkjent: Kontroll 1 er sann Underkjent: Kontroll 1 er usann Ikke relevant: Forutsetning 1 eller 2 er ikke oppfylt.

C.11.1.1.1.2 Ikke-tekstlig innhold (lukket funksjonalitet)

Type vurdering	Testing
Forutsetninger	1. IKT-løsningen er en ikke-nettbasert programvare som tilbyr et brukergrensesnitt. 2. Brukergrensesnittet er lukket for hjelpemiddelteknologi for skjermlesing. 3. Ikke-tekstlig innhold presenteres for brukere via talebaserte utdata.
Framgangsmåte	1. Kontroller at talebaserte utdata tilbys som et alternativ til ikke-tekstlig innhold. 2. Kontroller at det ikke-tekstlige innholdet ikke er dekorasjon. 3. Kontroller at det ikke-tekstlige innholdet ikke bare brukes til visuell formatering. 4. Kontroller at de talebaserte utdataene følger veiledningen for «tekstalternativ» beskrevet i suksesskriterium 1.1.1 Ikke-tekstlig innhold i WCAG 2.1 .
Resultat	Godkjent: Kontroll 1 og 2 og 3 og 4 er sanne, eller 1 og 2 er usanne, eller 1 og 3 er usanne Underkjent: Kontroll 1 er sann og 2 er usann, eller 1 er sann og 3 er usann, eller 1 og 2 og 3 er sanne og 4 er usann Ikke relevant: Forutsetning 1, 2 eller 3 er ikke oppfylt.

C.11.1.2 Tidsbaserte medier

C.11.1.2.1 Bare lyd og bare video (forhåndsinnspilt)

C.11.1.2.1.1 Bare lyd og bare video (forhåndsinnspilt – åpen funksjonalitet)

Type vurdering	Inspeksjon
Forutsetninger	1. IKT-løsningen er en ikke-nettbasert programvare som tilbyr et brukergrensesnitt. 2. Programvaren støtter hjelpemiddelteknologi for skjermlesing. 3. Det trengs ikke forhåndsinnspilt lydinformasjon for å kunne bruke lukkede funksjoner i en IKT-løsning.
Framgangsmåte	1. Kontroller at programvaren oppfyller suksesskriterium 1.2.1 Bare lyd og bare video (forhåndsinnspilt) i WCAG 2.1 .
Resultat	Godkjent: Kontroll 1 er sann Underkjent: Kontroll 1 er usann Ikke relevant: Forutsetning 1, 2 eller 3 er ikke oppfylt.

C.11.1.2.1.2 Bare lyd og bare video (forhåndsinnspilt – lukket funksjonalitet)

C.11.1.2.1.2.1 Bare lyd (forhåndsinnspilt – lukket funksjonalitet)

Type vurdering	Inspeksjon
Forutsetninger	1. IKT-løsningen er en ikke-nettbasert programvare som tilbyr et brukergrensesnitt. 2. Brukergrensesnittet er lukket for hjelpemiddelteknologi for skjermlesing. 3. Det trengs forhåndsinnspilt lydinformasjon for å kunne bruke lukkede funksjoner i en IKT-løsning.
Framgangsmåte	1. Kontroller at den visuelle informasjonen tilsvarer de forhåndsinnspilte auditive utdataene.
Resultat	Godkjent: Kontroll 1 er sann Underkjent: Kontroll 1 er usann Ikke relevant: Forutsetning 1, 2 eller 3 er ikke oppfylt.

C.11.1.2.1.2.2 Bare video (forhåndsinnspilt – lukket funksjonalitet)

Type vurdering	Inspeksjon
----------------	------------

Forutsetninger	1. IKT-løsningen er en ikke-nettbasert programvare som tilbyr et brukergrensesnitt. 2. Brukergrensesnittet er lukket for hjelpemiddelteknologi for skjermlesing. 3. Det trengs forhåndsinnspilt videoinnhold for å kunne bruke lukkede funksjoner i en IKT-løsning. 4. Talebaserte utdata tilbys som ikke-visuell tilgang til ikke-tekstlig innhold som vises ved lukket funksjonalitet.
Framgangsmåte	1. Kontroller at de talebaserte utdataene presenterer tilsvarende informasjon for det forhåndsinnspilte videoinnholdet.
Resultat	Godkjent: Kontroll 1 er sann Underkjent: Kontroll 1 er usann Ikke relevant: Forutsetning 1, 2 eller 4 er ikke oppfylt.

C.11.1.2.2 Teksting (forhåndsinnspilt)

Type vurdering	Inspeksjon
Forutsetninger	1. IKT-løsningen er en ikke-nettbasert programvare som tilbyr et brukergrensesnitt.
Framgangsmåte	1. Kontroller at programvaren oppfylder suksesskriterium 1.2.2 Teksting (forhåndsinnspilt) i WCAG 2.1 .
Resultat	Godkjent: Kontroll 1 er sann Underkjent: Kontroll 1 er usann Ikke relevant: Forutsetning 1 er ikke oppfylt, eller den ikke-nettbaserte programvaren inneholder ikke innhold som er relevant for suksesskriterium 1.2.2 Teksting (forhåndsinnspilt) i WCAG 2.1.

C.11.1.2.3 Synstolking eller mediealternativ (forhåndsinnspilt)

C.11.1.2.3.1 Synstolking eller mediealternativ (forhåndsinnspilt – åpen funksjonalitet)

Type vurdering	Inspeksjon
Forutsetninger	1. IKT-løsningen er en ikke-nettbasert programvare som tilbyr et brukergrensesnitt. 2. Programvaren støtter tilgang til hjelpemiddelteknologier for skjermlesing.
Framgangsmåte	1. Kontroller at programvaren oppfylder suksesskriterium 1.2.3 Synstolking eller mediealternativ (forhåndsinnspilt) i WCAG 2.1 .
Resultat	Godkjent: Kontroll 1 er sann Underkjent: Kontroll 1 er usann Ikke relevant: Forutsetning 1 eller 2 er ikke oppfylt, eller den ikke-nettbaserte programvaren inneholder ikke innhold som er relevant for suksesskriterium 1.2.3 Synstolking eller mediealternativ (forhåndsinnspilt) i WCAG 2.1.

C.11.1.2.3.2 Synstolking eller mediealternativ (forhåndsinnspilt – lukket funksjonalitet)

Type vurdering	Inspeksjon
Forutsetninger	1. IKT-løsningen er en ikke-nettbasert programvare som tilbyr et brukergrensesnitt. 2. Brukergrensesnittet er lukket for hjelpemiddelteknologi for skjermlesing. 3. Talebaserte utdata tilbys som ikke-visuell tilgang til ikke-tekstlig innhold som vises ved lukket funksjonalitet.
Framgangsmåte	1. Kontroller at de talebaserte utdataene presenterer tilsvarende informasjon for det forhåndsinnspilte videoinnholdet.
Resultat	Godkjent: Kontroll 1 er sann Underkjent: Kontroll 1 er usann Ikke relevant: Forutsetning 1, 2 eller 3 er ikke oppfylt

C.11.1.2.4 Teksting (direkte)

Type vurdering	Inspeksjon
Forutsetninger	1. IKT-løsningen er en ikke-nettbasert programvare som tilbyr et brukergrensesnitt.
Framgangsmåte	1. Kontroller at programvaren oppfylder suksesskriterium 1.2.4 Teksting (direkte) i WCAG 2.1 .
Resultat	Godkjent: Kontroll 1 er sann Underkjent: Kontroll 1 er usann Ikke relevant: Forutsetning 1 er ikke oppfylt, eller den ikke-nettbaserte programvaren inneholder ikke innhold som er relevant for suksesskriterium 1.2.4 Teksting (direkte) i WCAG 2.1.

C.11.1.2.5 Synstolking (forhåndsinnstilt)

Type vurdering	Inspeksjon
Forutsetninger	1. IKT-løsningen er en ikke-nettbasert programvare som tilbyr et brukergrensesnitt.
Framgangsmåte	1. Kontroller at programvaren oppfylder suksesskriterium 1.2.5 Synstolking (forhåndsinnspilt) i WCAG 2.1 .
Resultat	Godkjent: Kontroll 1 er sann Underkjent: Kontroll 1 er usann Ikke relevant: Forutsetning 1 eller 2 er ikke oppfylt, eller den ikke-nettbaserte programvaren inneholder ikke innhold som er relevant for suksesskriterium 1.2.5 Synstolking (forhåndsinnspilt) i WCAG 2.1.

C.11.1.3 Mulig å tilpasse

C.11.1.3.1 Informasjon og relasjoner

C.11.1.3.1.1 Informasjon og relasjoner (åpen funksjonalitet)

Type vurdering	Inspeksjon
Forutsetninger	1. IKT-løsningen er en ikke-nettbasert programvare som tilbyr et brukergrensesnitt. 2. Programvaren støtter hjelpemiddelteknologier for skjermlesing.
Framgangsmåte	1. Kontroller at programvaren oppfyller suksesskriterium 1.3.1 Informasjon og relasjoner i WCAG 2.1 .
Resultat	Godkjent: Kontroll 1 er sann Underkjent: Kontroll 1 er usann Ikke relevant: Forutsetning 1 eller 2 er ikke oppfylt.

C.11.1.3.1.2 Informasjon og relasjoner (lukket funksjonalitet)

Punkt 11.1.3.1.2 er bare rådgivende og inneholder ingen testbare krav.

C.11.1.3.2 Meningsfylt rekkefølge

C.11.1.3.2.1 Meningsfylt rekkefølge (åpen funksjonalitet)

Type vurdering	Inspeksjon
Forutsetninger	1. IKT-løsningen er en ikke-nettbasert programvare som tilbyr et brukergrensesnitt. 2. Programvaren støtter hjelpemiddelteknologier for skjermlesing.
Framgangsmåte	1. Kontroller at programvaren oppfyller suksesskriterium 1.3.2 Meningsfylt rekkefølge i WCAG 2.1 .
Resultat	Godkjent: Kontroll 1 er sann Underkjent: Kontroll 1 er usann Ikke relevant: Forutsetning 1 eller 2 er ikke oppfylt.

C.11.1.3.2.2 Meningsfylt rekkefølge (lukket funksjonalitet)

Punkt 11.1.3.2.2 er bare rådgivende og inneholder ingen testbare krav.

C.11.1.3.3 Sensoriske egenskaper

Type vurdering	Inspeksjon
Forutsetninger	1. IKT-løsningen er en ikke-nettbasert programvare som tilbyr et brukergrensesnitt.
Framgangsmåte	1. Kontroller at programvaren oppfyller suksesskriterium 1.3.3 Sensoriske egenskaper i WCAG 2.1 .
Resultat	Godkjent: Kontroll 1 er sann Underkjent: Kontroll 1 er usann Ikke relevant: Forutsetning 1 er ikke oppfylt, eller den ikke-nettbaserte programvaren inneholder ikke innhold som er relevant for suksesskriterium 1.3.3 Sensoriske egenskaper i WCAG 2.1.

C.11.1.3.4 Visningsretning

Type vurdering	Inspeksjon
Forutsetninger	1. IKT-løsningen er en ikke-nettbasert programvare som tilbyr et brukergrensesnitt.
Framgangsmåte	1. Kontroller at programvaren oppfyller suksesskriterium 1.3.4 Visningsretning i WCAG 2.1 .
Resultat	Godkjent: Kontroll 1 er sann Underkjent: Kontroll 1 er usann Ikke relevant: Forutsetning 1 er ikke oppfylt, eller den ikke-nettbaserte programvaren inneholder ikke innhold som er relevant for suksesskriterium 1.3.4 Visningsretning i WCAG 2.1.

C.11.1.3.5 Identifiser formål med inndata

C.11.1.3.5.1 Identifiser formål med inndata (åpen funksjonalitet)

Type vurdering	Inspeksjon
Forutsetninger	1. IKT-løsningen er en ikke-nettbasert programvare som tilbyr et brukergrensesnitt. 2. Programvaren støtter hjelpemiddelteknologier for skjermlesing.
Framgangsmåte	1. Kontroller at programvaren oppfyller suksesskriterium 1.3.5 Identifiser formål med inndata i WCAG 2.1 .
Resultat	Godkjent: Kontroll 1 er sann Underkjent: Kontroll 1 er usann Ikke relevant: Forutsetning 1 eller 2 er ikke oppfylt, eller den ikke-nettbaserte programvaren inneholder ikke innhold som er relevant for suksesskriterium 1.3.5 Identifiser formål med inndata i WCAG 2.1.

C.11.1.3.5.2 Identifiser formål med inndata (lukket funksjonalitet)

Type vurdering	Inspeksjon
Forutsetninger	1. IKT-løsningen er en ikke-nettbasert programvare som tilbyr et brukergrensesnitt. 2. Programvaren støtter ikke hjelpemiddelteknologi for skjermlesing. 3. Auditive utdata tilbys som ikke-visuell tilgang til lukket funksjonalitet.

Framgangsmåte	1. Kontroller at de auditive utdataene leveres av en mekanisme som er integrert i IKT-løsningen eller tilbys sammen med den. 2. Kontroller at de auditive utdataene leveres via personlige hodetelefoner som kan kobles til ved hjelp av en 3,5 mm lydkontakt, eller en standardtilkobling, uten at det kreves bruk av synet. 3. Kontroller at de auditive utdataene består av formål fra delen Inndataformål for brukergrensesnittkomponenter .
Resultat	Godkjent: Kontroll (1 eller 2) er sann, og 3 er sann Underkjent: Kontroll (1 og 2) er usanne eller 3 er usann Ikke relevant: Forutsetning 1, 2 eller 3 er ikke oppfylt.

C.11.1.4 Mulig å skille fra hverandre

C.11.1.4.1 Bruk av farge

Type vurdering	Inspeksjon
Forutsetninger	1. IKT-løsningen er en ikke-nettbasert programvare som tilbyr et brukergrensesnitt.
Framgangsmåte	1. Kontroller at programvaren oppfyller suksesskriterium 1.4.1 Bruk av farge i WCAG 2.1 .
Resultat	Godkjent: Kontroll 1 er sann Underkjent: Kontroll 1 er usann Ikke relevant: Forutsetning 1 er ikke oppfylt, eller den ikke-nettbaserte programvaren inneholder ikke innhold som er relevant for suksesskriterium 1.4.1 Bruk av farge i WCAG 2.1.

C.11.1.4.2 Styring av lyd

Type vurdering	Inspeksjon
Forutsetninger	1. IKT-løsningen er en ikke-nettbasert programvare som tilbyr et brukergrensesnitt.
Framgangsmåte	1. Kontroller at programvaren oppfyller suksesskriteriet i tabell 11.1.
Resultat	Godkjent: Kontroll 1 er sann Underkjent: Kontroll 1 er usann Ikke relevant: Forutsetning 1 er ikke oppfylt.

C.11.1.4.3 Kontrast (minimum)

Type vurdering	Inspeksjon
Forutsetninger	1. IKT-løsningen er en ikke-nettbasert programvare som tilbyr et brukergrensesnitt.
Framgangsmåte	1. Kontroller at programvaren oppfyller suksesskriterium 1.4.3 Kontrast (minimum) i WCAG 2.1 .
Resultat	Godkjent: Kontroll 1 er sann Underkjent: Kontroll 1 er usann Ikke relevant: Forutsetning 1 er ikke oppfylt, eller den ikke-nettbaserte programvaren inneholder ikke innhold som er relevant for suksesskriterium 1.4.3 Kontrast (minimum) i WCAG 2.1.

C.11.1.4.4 Endring av tekststørrelse

C.11.1.4.4.1 Endring av tekststørrelse (åpen funksjonalitet)

Type vurdering	Inspeksjon
Forutsetninger	1. IKT-løsningen er en ikke-nettbasert programvare som tilbyr et brukergrensesnitt. 2. Programvaren støtter tilgang til forstørrelsesfunksjoner i en plattform eller hjelpemiddelteknologi.
Framgangsmåte	1. Kontroller at programvaren oppfyller suksesskriterium 1.4.4 Endring av tekststørrelse i WCAG 2.1 .
Resultat	Godkjent: Kontroll 1 er sann Underkjent: Kontroll 1 er usann Ikke relevant: Forutsetning 1 er ikke oppfylt, eller den ikke-nettbaserte programvaren inneholder ikke innhold som er relevant for suksesskriterium 1.4.4 Endring av tekststørrelse i WCAG 2.1.

C.11.1.4.4.2 Endring av tekststørrelse (lukket funksjonalitet)

Type vurdering	Inspeksjon og måling
Forutsetninger	1. IKT-løsningen er en ikke-nettbasert programvare som tilbyr et brukergrensesnitt. 2. Brukergrensesnittet er lukket for forstørrelsesfunksjoner i en plattform eller hjelpemiddelteknologi. 3. Leverandøren angir en visningsavstand.
Framgangsmåte	1. Mål høyden på en stor H. 2. Kontroller at den er motstående til en vinkel på minst 0,7 grader ved visningsavstanden som er fastsatt.
Resultat	Godkjent: Kontroll 2 er sann Underkjent: Kontroll 2 er usann Ikke relevant: Forutsetning 1, 2 eller 3 er ikke oppfylt.

C.11.1.4.5 Bilder av tekst

C.11.1.4.5.1 Bilder av tekst (åpen funksjonalitet)

Type vurdering	Inspeksjon
----------------	------------

Forutsetninger	1. IKT-løsningen er en ikke-nettbasert programvare som tilbyr et brukergrensesnitt. 2. Programvaren støtter hjelpemiddelteknologi for skjermlesing.
Framgangsmåte	1. Kontroller at programvaren oppfyller suksesskriterium 1.4.5 Bilder av tekst i WCAG 2.1 .
Resultat	Godkjent: Kontroll 1 er sann Underkjent: Kontroll 1 er usann Ikke relevant: Forutsetning 1 eller 2 er ikke oppfylt, eller den ikke-nettbaserte programvaren inneholder ikke innhold som er relevant for suksesskriterium 1.4.5 Bilder av tekst i WCAG 2.1.

C.11.1.4.5.2 Bilder av tekst (lukket funksjonalitet)

Type vurdering	Testing
Forutsetninger	1. IKT-løsningen er en ikke-nettbasert programvare som tilbyr et brukergrensesnitt. 2. Brukergrensesnittet er lukket for hjelpemiddelteknologi for skjermlesing.
Framgangsmåte	1. Kontroller at talebaserte utdata tilbys som et alternativ til ikke-tekstlig innhold. 2. Kontroller at det ikke-tekstlige innholdet ikke er dekorasjon. 3. Kontroller at det ikke-tekstlige innholdet ikke bare brukes til visuell formatering. 4. Kontroller at de talebaserte utdataene følger veiledningen for «tekstalternativ» beskrevet i suksesskriterium 1.1.1 Ikke-tekstlig innhold i WCAG 2.1 .
Resultat	Godkjent: Kontroll (1 og 2 og 3 og 4 er sanne), eller (1 og 2 er usanne), eller (1 og 3 er usanne) Underkjent: Kontroll 1 er sann og 2 er usann, eller 1 er sann og 3 er usann, eller 1 og 2 og 3 er sanne og 4 er usann Ikke relevant: Forutsetning 1, 2 eller 3 er ikke oppfylt.

C.11.1.4.6 Tom

C.11.1.4.7 Tom

C.11.1.4.8 Tom

C.11.1.4.9 Tom

C.11.1.4.10 Dynamisk tilpasning

Type vurdering	Inspeksjon
Forutsetninger	1. IKT-løsningen er en ikke-nettbasert programvare som tilbyr et brukergrensesnitt.
Framgangsmåte	1. Kontroller at programvaren oppfyller suksesskriteriet i tabell 11.2.
Resultat	Godkjent: Kontroll 1 er sann Underkjent: Kontroll 1 er usann Ikke relevant: Forutsetning 1 er ikke oppfylt.

C.11.1.4.11 Kontrast for ikke-tekstlig innhold

Type vurdering	Inspeksjon
Forutsetninger	1. IKT-løsningen er en ikke-nettbasert programvare som tilbyr et brukergrensesnitt.
Framgangsmåte	1. Kontroller at programvaren oppfyller suksesskriterium 1.4.11 Kontrast for ikke-tekstlig innhold i WCAG 2.1 .
Resultat	Godkjent: Kontroll 1 er sann Underkjent: Kontroll 1 er usann Ikke relevant: Forutsetning 1 er ikke oppfylt, eller den ikke-nettbaserte programvaren inneholder ikke innhold som er relevant for suksesskriterium 1.4.11 Kontrast for ikke-tekstlig innhold i WCAG 2.1.

C.11.1.4.12 Tekstavstand

Type vurdering	Inspeksjon
Forutsetninger	1. IKT-løsningen er en ikke-nettbasert programvare som tilbyr et brukergrensesnitt.
Framgangsmåte	1. Kontroller at programvaren oppfyller suksesskriterium 1.4.12 Tekstavstand i WCAG 2.1 .
Resultat	Godkjent: Kontroll 1 er sann Underkjent: Kontroll 1 er usann Ikke relevant: Forutsetning 1 er ikke oppfylt, eller den ikke-nettbaserte programvaren inneholder ikke innhold som er relevant for suksesskriterium 1.4.12 Tekstavstand i WCAG 2.1.

C.11.1.4.13 Pekerfølsomt innhold eller innhold ved tastaturfokus

Type vurdering	Inspeksjon
Forutsetninger	1. IKT-løsningen er en ikke-nettbasert programvare som tilbyr et brukergrensesnitt.
Framgangsmåte	1. Kontroller at programvaren oppfyller suksesskriterium 1.4.13 Pekerfølsomt innhold eller innhold ved tastaturfokus i WCAG 2.1 .
Resultat	Godkjent: Kontroll 1 er sann Underkjent: Kontroll 1 er usann Ikke relevant: Forutsetning 1 er ikke oppfylt, eller den ikke-nettbaserte programvaren inneholder ikke innhold som er relevant for suksesskriterium 1.4.13 Pekerfølsomt innhold eller innhold ved tastaturfokus i WCAG 2.1.

C.11.2 Mulig å betjene

C.11.2.1 Tilgjengelig med tastatur

C.11.2.1.1 Tastatur

C.11.2.1.1.1 Tastatur (åpen funksjonalitet)

Type vurdering	Inspeksjon
Forutsetninger	1. IKT-løsningen er en ikke-nettbasert programvare som tilbyr et brukergrensesnitt. 2. Programvaren støtter tilgang til tastaturer eller et tastaturgrensesnitt.
Framgangsmåte	1. Kontroller at programvaren oppfyller suksesskriterium 2.1.1 Tastatur i WCAG 2.1 .
Resultat	Godkjent: Kontroll 1 er sann Underkjent: Kontroll 1 er usann Ikke relevant: Forutsetning 1 eller 2 er ikke oppfylt, eller den ikke-nettbaserte programvaren inneholder ikke innhold som er relevant for suksesskriterium 2.1.1 Tastatur i WCAG 2.1.

C.11.2.1.1.2 Tastatur (lukket funksjonalitet)

Type vurdering	Inspeksjon
Forutsetninger	1. IKT-løsningen er en ikke-nettbasert programvare som tilbyr et brukergrensesnitt. 2. Brukergrensesnittet er lukket for tastaturer eller tastaturgrensesnitt.
Framgangsmåte	1. Kontroller at all funksjonalitet i brukergrensesnittet er mulig å betjene uten syn.
Resultat	Godkjent: Kontroll 1 er sann Underkjent: Kontroll 1 er usann Ikke relevant: Forutsetning 1 eller 2 er ikke oppfylt.

C.11.2.1.2 Ingen tastaturfelle

Type vurdering	Inspeksjon
Forutsetninger	1. IKT-løsningen er en ikke-nettbasert programvare som tilbyr et brukergrensesnitt.
Framgangsmåte	1. Kontroller at programvaren oppfyller suksesskriteriet i tabell 11.3.
Resultat	Godkjent: Kontroll 1 er sann Underkjent: Kontroll 1 er usann Ikke relevant: Forutsetning 1 eller 2 er ikke oppfylt.

C.11.2.1.3 Tom

C.11.2.1.4 Hurtigtaster som består av ett tegn

C.11.2.1.4.1 Hurtigtaster som består av ett tegn (åpen funksjonalitet)

Type vurdering	Inspeksjon
Forutsetninger	1. IKT-løsningen er en ikke-nettbasert programvare som tilbyr et brukergrensesnitt. 2. Programvaren er kompatibel med minst ett teknisk hjelpemiddel.
Framgangsmåte	1. Kontroller at programvaren oppfyller suksesskriterium 2.1.4 Hurtigtaster som består av ett tegn i WCAG 2.1 .
Resultat	Godkjent: Kontroll 1 er sann Underkjent: Kontroll 1 er usann Ikke relevant: Forutsetning 1 eller 2 er ikke oppfylt, eller den ikke-nettbaserte programvaren inneholder ikke innhold som er relevant for suksesskriterium 2.1.4 Hurtigtaster som består av ett tegn i WCAG 2.1.

C.11.2.1.4.2 Hurtigtaster som består av ett tegn (lukket funksjonalitet)

Type vurdering	Inspeksjon
Forutsetninger	1. IKT-løsningen er en ikke-nettbasert programvare som tilbyr et brukergrensesnitt. 2. IKT-funksjonaliteten er lukket for tastaturer eller tastaturgrensesnitt.
Framgangsmåte	1. Kontroller at all funksjonalitet er mulig å betjene uten syn.
Resultat	Godkjent: Kontroll 1 er sann Underkjent: Kontroll 1 er usann Ikke relevant: Forutsetning 1 eller 2 er ikke oppfylt.

C.11.2.2 Nok tid

C.11.2.2.1 Justerbar hastighet

Type vurdering	Inspeksjon
Forutsetninger	1. IKT-løsningen er en ikke-nettbasert programvare som tilbyr et brukergrensesnitt.
Framgangsmåte	1. Kontroller at programvaren oppfyller suksesskriteriet i tabell 11.4.
Resultat	Godkjent: Kontroll 1 er sann Underkjent: Kontroll 1 er usann Ikke relevant: Forutsetning 1 er ikke oppfylt.

C.11.2.2.2 Pause, stopp, skjul

Type vurdering	Inspeksjon
Forutsetninger	1. IKT-løsningen er en ikke-nettbasert programvare som tilbyr et brukergrensesnitt.
Framgangsmåte	1. Kontroller at programvaren oppfyller suksesskriteriet i tabell 11.5.

Resultat	Godkjent: Kontroll 1 er sann Underkjent: Kontroll 1 er usann Ikke relevant: Forutsetning 1 er ikke oppfylt.
----------	---

C.11.2.3 Anfall og andre fysiske reaksjoner

C.11.2.3.1 Terskelverdi på maksimalt tre glimt

Type vurdering	Inspeksjon
Forutsetninger	1. IKT-løsningen er en ikke-nettbasert programvare som tilbyr et brukergrensesnitt.
Framgangsmåte	1. Kontroller at programvaren oppfyller suksesskriteriet i tabell 11.6.
Resultat	Godkjent: Kontroll 1 er sann Underkjent: Kontroll 1 er usann Ikke relevant: Forutsetning 1 er ikke oppfylt.

C.11.2.4 Navigerbar

C.11.2.4.1 Tom

C.11.2.4.2 Tom

C.11.2.4.3 Fokusrekkefølge

Type vurdering	Inspeksjon
Forutsetninger	1. IKT-løsningen er en ikke-nettbasert programvare som tilbyr et brukergrensesnitt.
Framgangsmåte	1. Kontroller at programvaren oppfyller suksesskriteriet i tabell 11.7.
Resultat	Godkjent: Kontroll 1 er sann Underkjent: Kontroll 1 er usann Ikke relevant: Forutsetning 1 er ikke oppfylt.

C.11.2.4.4 Formål med lenke (i kontekst)

Type vurdering	Inspeksjon
Forutsetninger	1. IKT-løsningen er en ikke-nettbasert programvare som tilbyr et brukergrensesnitt.
Framgangsmåte	1. Kontroller at programvaren oppfyller suksesskriterium 2.4.4 Formål med lenke (i kontekst) i WCAG 2.1.
Resultat	Godkjent: Kontroll 1 er sann Underkjent: Kontroll 1 er usann Ikke relevant: Forutsetning 1 er ikke oppfylt, eller den ikke-nettbaserte programvaren inneholder ikke innhold som er relevant for suksesskriterium 2.4.4 Formål med lenke (i kontekst i WCAG 2.1.

C.11.2.4.5 Tom

C.11.2.4.6 Overskrifter og ledetekster

Type vurdering	Inspeksjon
Forutsetninger	1. IKT-løsningen er en ikke-nettbasert programvare som tilbyr et brukergrensesnitt.
Framgangsmåte	1. Kontroller at programvaren oppfyller suksesskriterium 2.4.6 Overskrifter og ledetekster i WCAG 2.1.
Resultat	Godkjent: Kontroll 1 er sann Underkjent: Kontroll 1 er usann Ikke relevant: Forutsetning 1 er ikke oppfylt, eller den ikke-nettbaserte programvaren inneholder ikke innhold som er relevant for suksesskriterium 2.4.6 Overskrifter og ledetekster i WCAG 2.1.

C.11.2.4.7 Synlig fokus

Type vurdering	Inspeksjon
Forutsetninger	1. IKT-løsningen er en ikke-nettbasert programvare som tilbyr et brukergrensesnitt.
Framgangsmåte	1. Kontroller at programvaren oppfyller suksesskriterium 2.4.7 Synlig fokus i WCAG 2.1.
Resultat	Godkjent: Kontroll 1 er sann Underkjent: Kontroll 1 er usann Ikke relevant: Forutsetning 1 er ikke oppfylt, eller den ikke-nettbaserte programvaren inneholder ikke innhold som er relevant for suksesskriterium 2.4.7 Synlig fokus i WCAG 2.1.

C.11.2.5 Inndatametoder

C.11.2.5.1 Pekerbevegelser

Type vurdering	Inspeksjon
Forutsetninger	1. IKT-løsningen er en ikke-nettbasert programvare som tilbyr et brukergrensesnitt. 2. Programvaren er støttet minst ett teknisk hjelpemiddel.
Framgangsmåte	1. Kontroller at programvaren oppfyller suksesskriteriet i tabell 11.8.
Resultat	Godkjent: Kontroll 1 er sann Underkjent: Kontroll 1 er usann Ikke relevant: Forutsetning 1 eller 2 er ikke oppfylt.

C.11.2.5.2 Pekeravbrytelse

Type vurdering	Inspeksjon
----------------	------------

Forutsetninger	1. IKT-løsningen er en ikke-nettbasert programvare som tilbyr et brukergrensesnitt. 2. Programvaren er støttet minst ett teknisk hjelpemiddel.
Framgangsmåte	1. Kontroller at programvaren oppfyller suksesskriteriet i tabell 11.9.
Resultat	Godkjent: Kontroll 1 er sann Underkjent: Kontroll 1 er usann Ikke relevant: Forutsetning 1 eller 2 er ikke oppfylt.

C.11.2.5.3 Ledetekst i navn

C.11.2.5.3.1 Ledetekst i navn (åpen funksjonalitet)

Type vurdering	Inspeksjon
Forutsetninger	1. IKT-løsningen er en ikke-nettbasert programvare som tilbyr et brukergrensesnitt. 2. Programvaren er støttet minst ett teknisk hjelpemiddel.
Framgangsmåte	1. Kontroller at programvaren oppfyller suksesskriterium 2.5.3 Ledetekst i navn i WCAG 2.1 .
Resultat	Godkjent: Kontroll 1 er sann Underkjent: Kontroll 1 er usann Ikke relevant: Forutsetning 1 eller 2 er ikke oppfylt, eller den ikke-nettbaserte programvaren inneholder ikke innhold som er relevant for suksesskriterium 2.5.3 Ledetekst i navn i WCAG 2.1.

C.11.2.5.3.2 Ledetekst i navn (lukket funksjonalitet)

Punkt 11.2.5.3.2 er bare informativt og inneholder ingen krav som krever testing.

C.11.2.5.4 Bevegelsesaktivering

Type vurdering	Inspeksjon
Forutsetninger	1. IKT-løsningen er en ikke-nettbasert programvare som tilbyr et brukergrensesnitt. 2. Programvaren er støttet minst ett teknisk hjelpemiddel.
Framgangsmåte	1. Kontroller at programvaren oppfyller suksesskriterium 2.5.4 Bevegelsesaktivering i WCAG 2.1 .
Resultat	Godkjent: Kontroll 1 er sann Underkjent: Kontroll 1 er usann Ikke relevant: Forutsetning 1 eller 2 er ikke oppfylt, eller den ikke-nettbaserte programvaren inneholder ikke innhold som er relevant for suksesskriterium 2.5.4 Bevegelsesaktivering i WCAG 2.1.

C.11.3 Forståelig

C.11.3.1 Leselig

C.11.3.1.1 Språk i programvaren

C.11.2.5.4.1 Språk i programvaren (åpen funksjonalitet)

Type vurdering	Inspeksjon
Forutsetninger	1. IKT-løsningen er en ikke-nettbasert programvare som tilbyr et brukergrensesnitt. 2. Programvaren støtter hjelpemiddelteknologi for skjermlesing.
Framgangsmåte	1. Kontroller at programvaren oppfyller suksesskriteriet i tabell 11.10.
Resultat	Godkjent: Kontroll 1 er sann Underkjent: Kontroll 1 er usann Ikke relevant: Forutsetning 1 eller 2 er ikke oppfylt.

C.11.2.5.4.2 Språk i programvaren (lukket funksjonalitet)

Type vurdering	Testing
Forutsetninger	2. IKT-løsningen er en ikke-nettbasert programvare som tilbyr et brukergrensesnitt. 3. Brukergrensesnittet er lukket for hjelpemiddelteknologi for skjermlesing. 4. De talebaserte utdataene tilbys som ikke-visuell tilgang til lukket funksjonalitet. 5. De talebaserte utdataene er ikke egennavn, tekniske termer, ord fra et ubestemt språk og ord eller uttrykk som er blitt en naturlig del av den umiddelbart omkringliggende teksten. 6. Innholdet genereres ikke eksternt og er under kontroll av leverandøren av IKT-løsningen. 7. De viste språkene kan velges ved hjelp av ikke-visuell tilgang. 8. Brukeren har ikke valgt et talt språk som er forskjellig fra språket til det viste innholdet.
Framgangsmåte	1. Kontroller at de talebaserte utdataene er på samme menneskelige språk som det viste innholdet.
Resultat	Godkjent: Kontroll 1 er sann Underkjent: Kontroll 1 er usann Ikke relevant: Forutsetning 1, 2, 3, 4, 5, 6 eller 7 er ikke oppfylt.

C.11.3.1.2 Tom

C.11.3.2 Forutsigbar

C.11.3.2.1 Fokus

Type vurdering	Inspeksjon
Forutsetninger	1. IKT-løsningen er en ikke-nettbasert programvare som tilbyr et brukergrensesnitt.
Framgangsmåte	1. Kontroller at programvaren oppfyller suksesskriterium 3.2.1 Om fokus i WCAG 2.1 .
Resultat	Godkjent: Kontroll 1 er sann Underkjent: Kontroll 1 er usann Ikke relevant: Forutsetning 1 er ikke oppfylt, eller ikke-nettbasert programvare inneholder ikke innhold som er relevant for suksesskriterium 3.2.1 Om fokus i WCAG 2.1.

C.11.3.2.2 Inndata

Type vurdering	Inspeksjon
Forutsetninger	1. IKT-løsningen er en ikke-nettbasert programvare som tilbyr et brukergrensesnitt.
Framgangsmåte	1. Kontroller at programvaren oppfyller suksesskriterium 3.2.2 Om inndata i WCAG 2.1 .
Resultat	Godkjent: Kontroll 1 er sann Underkjent: Kontroll 1 er usann Ikke relevant: Forutsetning 1 er ikke oppfylt, eller ikke-nettbasert programvare inneholder ikke innhold som er relevant for suksesskriterium 3.2.2 Om inndata i WCAG 2.1.

C.11.3.2.3 Tom

C.11.3.2.4 Tom

C.11.3.3 Inndatahjelp

C.11.3.3.1 Identifikasjon av feil

C.11.3.3.1.1 Identifikasjon av feil (åpen funksjonalitet)

Type vurdering	Inspeksjon
Forutsetninger	1. IKT-løsningen er en ikke-nettbasert programvare som tilbyr et brukergrensesnitt. 2. Programvaren støtter hjelpemiddelteknologier for skjermlesing.
Framgangsmåte	1. Kontroller at programvaren oppfyller suksesskriterium 3.3.1 Identifikasjon av feil i WCAG 2.1 .
Resultat	Godkjent: Kontroll 1 er sann Underkjent: Kontroll 1 er usann Ikke relevant: Forutsetning 1 eller 2 er ikke oppfylt, eller den ikke-nettbaserte programvaren inneholder ikke innhold som er relevant for suksesskriterium 3.3.1 Identifikasjon av feil i WCAG 2.1.

C.11.3.3.1.2 Identifikasjon av feil (lukket funksjonalitet)

Type vurdering	Testing
Forutsetninger	1. IKT-løsningen er en ikke-nettbasert programvare som tilbyr et brukergrensesnitt. 2. Brukergrensesnittet er lukket for hjelpemiddelteknologier for skjermlesing. 3. Talebaserte utdata tilbys som ikke-visuell tilgang til lukket funksjonalitet. 4. En inndatafeil påvises automatisk.
Framgangsmåte	2. Kontroller at talebaserte utdata identifiserer det feilaktige elementet. 3. Kontroller at de talebaserte utdataene beskriver det feilaktige elementet.
Resultat	Godkjent: Kontroll 1 og 2 er sanne Underkjent: Kontroll 1 eller kontroll 2 er usann Ikke relevant: Forutsetning 1, 2.3 eller 4 er ikke oppfylt.

C.11.3.3.2 Ledetekster eller instruksjoner

Type vurdering	Inspeksjon
Forutsetninger	1. IKT-løsningen er en ikke-nettbasert programvare som tilbyr et brukergrensesnitt.
Framgangsmåte	1. Kontroller at programvaren oppfyller suksesskriterium 3.3.2 Ledetekster eller instruksjoner i WCAG 2.1 .
Resultat	Godkjent: Kontroll 1 er sann Underkjent: Kontroll 1 er usann Ikke relevant: Forutsetning 1 er ikke oppfylt, eller den ikke-nettbaserte programvaren inneholder ikke innhold som er relevant for suksesskriterium 3.3.2 Ledetekster eller instruksjoner i WCAG 2.1.

C.11.3.3.3 Forslag ved feil

Type vurdering	Inspeksjon
Forutsetninger	1. IKT-løsningen er en ikke-nettbasert programvare som tilbyr et brukergrensesnitt.
Framgangsmåte	1. Kontroller at programvaren oppfyller suksesskriterium 3.3.3 Forslag ved feil i WCAG 2.1 .
Resultat	Godkjent: Kontroll 1 er sann Underkjent: Kontroll 1 er usann Ikke relevant: Forutsetning 1 er ikke oppfylt, eller den ikke-nettbaserte programvaren inneholder ikke innhold som er relevant for suksesskriterium 3.3.3 Forslag ved feil i WCAG 2.1.

C.11.3.3.4 Forhindring av feil (juridiske feil, økonomiske feil, datafeil)

Type vurdering	Inspeksjon
Forutsetninger	1. IKT-løsningen er en ikke-nettbasert programvare som tilbyr et brukergrensesnitt.

Framgangsmåte	1. Kontroller at programvaren oppfylder suksesskriteriet i tabell 11.11.
Resultat	Godkjent: Kontroll 1 er sann Underkjent: Kontroll 1 er usann Ikke relevant: Forutsetning 1 er ikke oppfylt.

C.11.4 Robust

C.11.4.1 Kompatibel

C.11.4.1.1 Parsing (oppdeling)

C.11.4.1.1.1 Parsing (oppdeling) (åpen funksjonalitet)

Type vurdering	Inspeksjon
Forutsetninger	1. IKT-løsningen er en ikke-nettbasert programvare som tilbyr et brukergrensesnitt. 2. Programvaren støtter minst en form for hjelpemiddelteknologi.
Framgangsmåte	1. Kontroller at programvaren oppfylder suksesskriteriet i tabell 11.12.
Resultat	Godkjent: Kontroll 1 er sann Underkjent: Kontroll 1 er usann Ikke relevant: Forutsetning 1 eller 2 er ikke oppfylt.

C.11.4.1.1.2 Parsing (oppdeling) (lukket funksjonalitet)

Punkt 11.4.1.1.2 inneholder ingen krav som krever testing.

C.11.4.1.2 Navn, rolle, verdi

C.11.4.1.2.1 Navn, rolle, verdi (åpen funksjonalitet)

Type vurdering	Inspeksjon
Forutsetninger	1. IKT-løsningen er en ikke-nettbasert programvare som tilbyr et brukergrensesnitt. 2. Programvaren støtter minst en form for hjelpemiddelteknologi.
Framgangsmåte	1. Kontroller at programvaren oppfylder suksesskriteriet i tabell 11.13.
Resultat	Godkjent: Kontroll 1 er sann Underkjent: Kontroll 1 er usann Ikke relevant: Forutsetning 1 eller 2 er ikke oppfylt.

C.11.4.1.2.2 Navn, rolle, verdi (lukket funksjonalitet)

Punkt 11.4.1.2.2 inneholder ingen testbare krav.

C.11.4.1.3 Statusbeskjeder

C.11.4.1.3.1 Statusbeskjeder (åpen funksjonalitet)

Type vurdering	Inspeksjon
Forutsetninger	1. IKT-løsningen er en ikke-nettbasert programvare som tilbyr et brukergrensesnitt. 2. Programvaren støtter hjelpemiddelteknologi for skjermlesing.
Framgangsmåte	1. Kontroller at programvaren oppfylder suksesskriterium 4.1.3 Statusmeldinger i WCAG 2.1 .
Resultat	Godkjent: Kontroll 1 er sann Underkjent: Kontroll 1 er usann Ikke relevant: Forutsetning 1 eller 2 er ikke oppfylt, eller den ikke-nettbaserte programvaren inneholder ikke innhold som er relevant for suksesskriterium 4.1.3 statusmeldinger i WCAG 2.1.

C.11.4.1.3.2 Statusbeskjeder (lukket funksjonalitet)

Punkt 11.4.1.3.2 inneholder ingen testbare krav.

C.11.5 Interoperabilitet med hjelpemiddelteknologi

C.11.5.1 Lukket funksjonalitet

Type vurdering	Inspeksjon
Forutsetninger	1. Programvaren har lukket funksjonalitet.
Framgangsmåte	1. Kontroller at den lukkede funksjonaliteten er i samsvar med punkt 5.1.
Resultat	Dersom kontroll 1 er sann, kreves det ikke at programvaren overholder punkt 11.5.2 Dersom kontroll 1 er usann, er programvaren nødvendig for å overholde punkt 11.5.2 Ikke relevant: Forutsetning 1 er ikke oppfylt.

C.11.5.2 Tilgjengelighetstjenester

C.11.5.2.1 Plattformens tilgjengelighetstjenestestøtte for programvare som tilbyr et brukergrensesnitt

Type vurdering	Inspeksjon
Forutsetninger	1. Den evaluerte programvaren er plattformprogramvaren.
Framgangsmåte	1. Kontroller at plattformprogramvarens dokumentasjon omfatter informasjon om plattformtjenester som kan brukes av programvaren som tilbyr et brukergrensesnitt for å virke sammen med hjelpemiddelteknologi.
Resultat	Godkjent: Kontroll 1 er sann Underkjent: Kontroll 1 er usann Ikke relevant: Forutsetning 1 er ikke oppfylt.

C.11.5.2.2 Plattformens tilgjengelighetstjenestestøtte for hjelpemiddelteknologi

Type vurdering	Inspeksjon
Forutsetninger	1. Den evaluerte programvaren er plattformprogramvaren.
Framgangsmåte	1. Kontroller at plattformprogramvarens dokumentasjon omfatter informasjon om tilgjengelighetstjenester som gjør det mulig for hjelpemiddelteknologi å virke sammen med en programvare som tilbyr et brukergrensesnitt som kjører på plattformprogramvaren.
Resultat	Godkjent: Kontroll 1 er sann Underkjent: Kontroll 1 er usann Ikke relevant: Forutsetning 1 er ikke oppfylt.

C.11.5.2.3 Bruk av tilgjengelighetstjenester

Type vurdering	Inspeksjon
Forutsetninger	1. Den evaluerte programvaren er en programvare som tilbyr et brukergrensesnitt.
Framgangsmåte	1. Kontroller at programvaren bruker gjeldende dokumenterte tilgjengelighetstjenester. 2. Kontroller at programvaren kan oppfylle gjeldende krav 11.5.2.5–11.5.2.17 mens de dokumenterte tilgjengelighetstjenestene brukes. 3. Kontroller at programvaren kan oppfylle gjeldende krav 11.5.2.5–11.5.2.17 mens de dokumenterte tilgjengelighetstjenestene og andre dokumenterte tjenester brukes.
Resultat	Godkjent: Kontroll 1 er sann, og kontroll 2 eller kontroll 3 er sann Underkjent: Kontroll 1 eller kontroll 3 er usann Ikke relevant: Forutsetning 1 er ikke oppfylt.

C.11.5.2.4 Hjelpemiddelteknologi

Type vurdering	Inspeksjon
Forutsetninger	1. IKT-løsningen er hjelpemiddelteknologi.
Framgangsmåte	1. Kontroller at den hjelpemiddelteknologien bruker de dokumenterte tilgjengelighetstjenestene.
Resultat	Godkjent: Kontroll 1 er sann Underkjent: Kontroll 1 er usann Ikke relevant: Forutsetning 1 er ikke oppfylt.

C.11.5.2.5 Informasjon om objektet

Type vurdering	Inspeksjon
Forutsetninger	1. Den evaluerte programvaren er en programvare som tilbyr et brukergrensesnitt.
Framgangsmåte	1. Kontroller at rollen til brukergrensesnittelementet er programmatisk bestemt av hjelpemiddelteknologi. 2. Kontroller at status for brukergrensesnittelementet er programmatisk bestemt av hjelpemiddelteknologi. 3. Kontroller at kanten av brukergrensesnittelementet er programmatisk bestemt av hjelpemiddelteknologi. 4. Kontroller at navnet på brukergrensesnittelementet er programmatisk bestemt av hjelpemiddelteknologi. 5. Kontroller at beskrivelsen av brukergrensesnittelementet er programmatisk bestemt av hjelpemiddelteknologi.
Resultat	Godkjent: Kontroll 1, 2, 3, 4 og 5 er sanne Underkjent: Kontroll 1 eller 2 eller 3 eller 4 eller 5 er usann Ikke relevant: Forutsetning 1 er ikke oppfylt.

C.11.5.2.6 Rad, kolonne og overskrifter

Type vurdering	Inspeksjon
Forutsetninger	1. Den evaluerte programvaren er en programvare som tilbyr et brukergrensesnitt. 2. Det er datatabeller i brukergrensesnittet.
Framgangsmåte	1. Velg en datatabell der testene skal utføres. 2. Kontroller at raden for hver celle er programmatisk bestemt av hjelpemiddelteknologi. 3. Kontroller at kolonnen for hver celle er programmatisk bestemt av hjelpemiddelteknologi. 4. Kontroller at radoverskriften for hver celle, dersom det finnes en radoverskrift, er programmatisk bestemt av hjelpemiddelteknologi. 5. Kontroller at kolonneoverskriften for hver celle, dersom det finnes en kolonneoverskrift, er programmatisk bestemt av hjelpemiddelteknologi.
Resultat	Godkjent: Kontroll 2, 3, 4 og 5 er sanne Underkjent: Kontroll 2 eller 3 eller 4 eller 5 er usann Ikke relevant: Forutsetning 1 eller 2 er ikke oppfylt.

C.11.5.2.7 Verdier

Type vurdering	Inspeksjon
----------------	------------

Forutsetninger	1. Den evaluerte programvaren er en programvare som tilbyr et brukergrensesnitt. 2. Det er brukergrensesnittelementer som kan ha verdier.
Framgangsmåte	1. Velg et brukergrensesnittelement som kan ha en verdi. 2. Kontroller at den aktuelle verdien er programmatisk bestembar av hjelpemiddelteknologi. 3. Kontroller at minimumsverdien er programmatisk bestembar av hjelpemiddelteknologi dersom brukergrensesnittelementet formidler informasjon om en rekke verdier. 4. Kontroller at maksimumsverdien er programmatisk bestembar av hjelpemiddelteknologi dersom brukergrensesnittelementet formidler informasjon om en rekke verdier.
Resultat	Godkjent: Kontroll 2, 3 og 4 er sanne Underkjent: Kontroll 2 eller 3 eller 4 er usann Ikke relevant: Forutsetning 1 eller 2 er ikke oppfylt.

C.11.5.2.8 Ledetekstrelasjoner

Type vurdering	Inspeksjon
Forutsetninger	1. Den evaluerte programvaren er en programvare som tilbyr et brukergrensesnitt. 2. Det finnes brukergrensesnittelementer som er ledetekster i andre brukergrensesnittelementer.
Framgangsmåte	1. Innhent informasjonen om hvert brukergrensesnittelement. 2. Kontroller at informasjonen i brukergrensesnittelementet omfatter forholdet med brukergrensesnittelementet som er dets ledetekst, dersom det aktuelle brukergrensesnittelementet har en ledetekst, og at dette forholdet er programmatisk bestembar av hjelpemiddelteknologi. 3. Kontroller at informasjonen i brukergrensesnittelementet omfatter forholdet med brukergrensesnittelementet som er dets ledetekst, dersom det aktuelle brukergrensesnittelementet er en ledetekst, og at dette forholdet er programmatisk bestembar av hjelpemiddelteknologi.
Resultat	Godkjent: Kontroll 2 eller 3 er sann Underkjent: Kontroll 2 og 3 er usanne Ikke relevant: Forutsetning 1 eller 2 er ikke oppfylt.

C.11.5.2.9 Overordnet/underordnet-relasjoner

Type vurdering	Inspeksjon
Forutsetninger	1. Den evaluerte programvaren er en programvare som tilbyr et brukergrensesnitt. 2. Det finnes brukergrensesnittelementer som er overordnet andre brukergrensesnittelementer i en hierarkisk struktur.
Framgangsmåte	1. Kontroller, for brukergrensesnittelementer som har et overordnet element, at informasjonen i brukergrensesnittelementet omfatter forholdet med brukergrensesnittelementet som er dets overordnede element. 2. Kontroller at brukergrensesnittelementene som er overordnet brukergrensesnittelementet som er valgt i kontroll 1, inkluderer forholdet med brukergrensesnittelementene som er underordnet i informasjonen, og at dette forholdet er programmatisk bestembar av hjelpemiddelteknologi. 3. Kontroller, for brukergrensesnittelementer som er overordnet andre brukergrensesnittelementer, at informasjonen i brukergrensesnittelementet omfatter forholdet med brukergrensesnittelementene som er underordnet, og at dette forholdet er programmatisk bestembar av hjelpemiddelteknologi. 4. Kontroller at brukergrensesnittelementene som er underordnet brukergrensesnittelementet som er valgt i kontroll 3, inkluderer forholdet med brukergrensesnittelementene som er overordnet i informasjonen, og at dette forholdet er programmatisk bestembar ved hjelp av hjelpemiddelteknologi.
Resultat	Godkjent: Kontroll 1 eller 2 er sann, og kontroll 3 eller 4 er sann Underkjent: Kontroll 1 og 2 er usanne, eller kontroll 3 og 4 er usanne Ikke relevant: Forutsetning 1 eller 2 er ikke oppfylt.
MERKNAD: For dette kravet er det nok at én av de to retningene i en overordnet/underordnet-relasjon er programmatisk bestembar. Dette er grunnen til at kravskontrollene er parvise, og til at kravet er oppfylt dersom ett medlem av hvert par er sant.	

C.11.5.2.10 Tekst

Type vurdering	Inspeksjon
Forutsetninger	1. Den evaluerte programvaren er en programvare som tilbyr et brukergrensesnitt. 2. Det presenteres tekst på skjermen.

Framgangsmåte	<p>3. Kontroller, for tilfeller av tekst som presenteres på skjermen, at informasjonen i teksten omfatter tekstinnholdet, og at denne informasjonen er programmatisk bestembar av hjelpemiddelteknologi.</p> <p>4. Kontroller, for tilfeller av tekst som presenteres på skjermen, at informasjonen i teksten omfatter tekstattributtene, og at denne informasjonen er programmatisk bestembar av hjelpemiddelteknologi.</p> <p>5. Kontroller, for tilfeller av tekst som presenteres på skjermen, at informasjonen i teksten omfatter tekstkanten, og at denne informasjonen er programmatisk bestembar av hjelpemiddelteknologi.</p>
Resultat	<p>Godkjent: Kontroll 1, 2 og 3 er sanne</p> <p>Underkjent: Kontroll 1 eller 2 eller 3 er usann</p> <p>Ikke relevant: Forutsetning 1 eller 2 er ikke oppfylt.</p>

C.11.5.2.11 Liste over tilgjengelige handlinger

Type vurdering	Inspeksjon
Forutsetninger	<p>1. Den evaluerte programvaren er en programvare som tilbyr et brukergrensesnitt.</p> <p>2. Det er brukergrensesnittelementer som har handlinger som brukeren kan utføre.</p>
Framgangsmåte	<p>1. Kontroller at informasjonen i brukergrensesnittelementet omfatter listen over handlinger som kan utføres.</p> <p>2. Kontroller at denne listen er programmatisk bestembar av hjelpemiddelteknologi.</p>
Resultat	<p>Godkjent: Kontroll 1 og 2 er sanne</p> <p>Underkjent: Kontroll 1 eller 2 er usann</p> <p>Ikke relevant: Forutsetning 1 eller 2 er ikke oppfylt.</p>

C.11.5.2.12 Utførelse av mulige handlinger

Type vurdering	Inspeksjon og testing
Forutsetninger	<p>1. Den evaluerte programvaren er en programvare som tilbyr et brukergrensesnitt.</p> <p>2. Det er brukergrensesnittelementer som har handlinger som brukeren kan utføre.</p> <p>3. Sikkerhetskravene gjør det mulig for hjelpemiddelteknologi å utføre programmatisk brukerhandlinger.</p>
Framgangsmåte	<p>1. Kontroller at informasjonen i brukergrensesnittelementet omfatter listen over handlinger som kan utføres av hjelpemiddelteknologi i henhold til .</p> <p>2. Kontroller at alle handlingene på listen kan utføres ved hjelp av hjelpemiddelteknologi.</p>
Resultat	<p>Godkjent: Kontroll 1 og 2 er sanne</p> <p>Underkjent: Kontroll 1 eller 2 er usann</p> <p>Ikke relevant: Forutsetning 1, 2 eller 3 er ikke oppfylt.</p>

C.11.5.2.13 Sporing av fokus og valgattributter

Type vurdering	Inspeksjon og testing
Forutsetninger	<p>1. Den evaluerte programvaren er en programvare som tilbyr et brukergrensesnitt.</p> <p>2. Det er brukergrensesnittelementer som gjør det mulig å redigere tekst.</p>
Framgangsmåte	<p>1. Kontroller at informasjonen i brukergrensesnittelementet omfatter mekanismer for å spore fokus, tekstinnssettingspunkt og valgattributter.</p> <p>2. Kontroller at denne informasjonen er programmatisk bestembar av hjelpemiddelteknologi.</p> <p>3. Aktiver disse sporingsmekanismene.</p> <p>4. I egenskap av bruker: Bruk tekstredigeringsfunksjonaliteten i det evaluerte programvareproduktet.</p> <p>5. Kontroller at sporingen av fokus, tekstinnssettingspunkt og valgattributter fungerer.</p>
Resultat	<p>Godkjent: Kontroll 2 og 5 er sanne</p> <p>Underkjent: Kontroll 1 eller 5 er usann</p> <p>Ikke relevant: Forutsetning 1 eller 2 er ikke oppfylt.</p>

C.11.5.2.14 Endring av fokus og valgattributter

Type vurdering	Testing
Forutsetninger	<p>1. Den evaluerte programvaren er en programvare som tilbyr et brukergrensesnitt.</p> <p>2. Det er brukergrensesnittelementer som kan motta fokus, eller som gjør det mulig å redigere tekst.</p> <p>3. Sikkerhetskravene gjør det mulig for plattformprogramvare å endre programmatisk fokus, tekstinnssettingspunkt og valgattributter i brukergrensesnittelementer.</p>

Framgangsmåte	<p>1. Kontroller, for brukergrensesnittelementer som kan motta fokus, og der fokus kan endres av en bruker uten bruk av hjelpemiddelteknologi, kan endres programmatisk av hjelpemiddelteknologi.</p> <p>2. Kontroller, for brukergrensesnittelementer som gjør det mulig for en bruker å redigere tekst uten bruk av hjelpemiddelteknologi, at tekstinnsettingspunktets posisjon kan endres programmatisk av hjelpemiddelteknologi.</p> <p>3. Kontroller, for brukergrensesnittelementer som gjør det mulig å redigere tekst, at valgattributtene kan endres programmatisk av hjelpemiddelteknologi der de kan endres av en bruker uten bruk av hjelpemiddelteknologi.</p>
Resultat	<p>Godkjent: Alle kontroller er sanne</p> <p>Underkjent: Enhver kontroll er usann</p> <p>Ikke relevant: Forutsetning 1, 2 eller 3 er ikke oppfylt.</p>

C.11.5.2.15 Informasjon om endringer

Type vurdering	Inspeksjon og testing
Forutsetninger	1. Den evaluerte programvaren er en programvare som tilbyr et brukergrensesnitt.
Framgangsmåte	<p>1. Aktiver informasjon om endringer i brukergrensesnittelementene.</p> <p>2. Kontroller at informasjon om endringer i informasjon om objektet (rolle, tilstand, kant, navn og beskrivelse) sendes til hjelpemiddelteknologi, dersom denne informasjonen endrer seg i programvarbrukergrensesnittet.</p> <p>3. Kontroller at informasjon om endringer i rad, kolonne og overskrifter i datatabeller sendes til hjelpemiddelteknologi, dersom denne informasjonen endrer seg i programvaren.</p> <p>4. Kontroller at informasjon om endringer i verdier (gjeldende verdi, minimumsverdi og maksimumsverdi) sendes, dersom denne informasjonen endrer seg i programvaren.</p> <p>5. Kontroller at informasjon om endringer i ledetekstrelasjoner sendes til hjelpemiddelteknologi, dersom denne informasjonen endrer seg i programvaren.</p> <p>6. Kontroller at informasjon om endringer i overordnet/underordnet-relasjoner sendes til hjelpemiddelteknologi, dersom denne informasjonen endrer seg i programvaren.</p> <p>7. Kontroller informasjon om endringer i tekst (tekstinnhold, tekstattributter og kanten av teksten som presenteres på skjermen) sendes til hjelpemiddelteknologi, dersom denne informasjonen endrer seg i programvaren.</p> <p>8. Kontroller at informasjon om endringer i listen over tilgjengelige handlinger sendes til hjelpemiddelteknologi, dersom denne informasjonen endrer seg i programvaren.</p> <p>9. Kontroller at informasjon om endringer i fokus, tekstinnsettingspunkt og valgattributter sendes til hjelpemiddelteknologi, dersom denne informasjonen endrer seg i programvaren.</p>
Resultat	<p>Godkjent: Kontroll 2, 3, 4, 5, 6, 7, 8 og 9 er sanne</p> <p>Underkjent: Kontroll 2, 3, 4, 5, 6, 7, 8 eller 9 er usann</p> <p>Ikke relevant: Forutsetning 1 er ikke oppfylt.</p>

C.11.5.2.16 Endringer av tilstander og egenskaper

Type vurdering	Testing
Forutsetninger	<p>1. Den evaluerte programvaren er en programvare som tilbyr et brukergrensesnitt.</p> <p>2. Det finnes brukergrensesnittelementer der verdier eller tekst kan endres av en bruker uten bruk av hjelpemiddelteknologi.</p> <p>3. Sikkerhetskravene gjør det mulig for hjelpemiddelteknologi å endre programmatisk tilstander og egenskaper i brukergrensesnittelementer.</p>
Framgangsmåte	<p>1. Kontroller at verdiene i brukergrensesnittelementer der verdier kan endres av en bruker uten bruk av hjelpemiddelteknologi, kan endres ved hjelp av plattformens inndatametoder.</p> <p>2. Kontroller at teksten i brukergrensesnittelementer der tekst kan endres av en bruker uten bruk av hjelpemiddelteknologi, kan endres ved hjelp av plattformens inndatametoder.</p>
Resultat	<p>Godkjent: Alle kontroller er sanne</p> <p>Underkjent: En eller flere kontroller er usanne</p> <p>Ikke relevant: Forutsetning 1, 2 eller 3 er ikke oppfylt.</p>

C.11.5.2.17 Endringer av verdier og tekst

Type vurdering	Testing
Forutsetninger	<p>1. Den evaluerte programvaren er en programvare som tilbyr et brukergrensesnitt.</p> <p>2. Det finnes brukergrensesnittelementer der verdier eller tekst kan endres av en bruker uten bruk av hjelpemiddelteknologi.</p> <p>3. Sikkerhetskravene gjør det mulig for hjelpemiddelteknologi å endre programmatisk verdier og tekst i brukergrensesnittelementer.</p>

Framgangsmåte	1. Kontroller at verdiene i brukergrensesnittelementer der verdier kan endres av en bruker uten bruk av hjelpemiddelteknologi, kan endres ved hjelp av plattformens inndatametoder. 2. Kontroller at teksten i brukergrensesnittelementer der tekst kan endres av en bruker uten bruk av hjelpemiddelteknologi, kan endres ved hjelp av plattformens inndatametoder.
Resultat	Godkjent: Alle kontroller er sanne Underkjent: En eller flere kontroller er usanne Ikke relevant: Forutsetning 1, 2 eller 3 er ikke oppfylt.

C.11.6 Dokumentert anvendelse av tilgjengelighetsegenskaper

C.11.6.1 Brukerkontroll av tilgjengelighetsegenskaper

Type vurdering	Testing
Forutsetninger	1. Det finnes plattformfunksjoner som er definert i plattformdokumentasjonen som tilgjengelighetsegenskaper beregnet på brukere.
Framgangsmåte	1. Kontroller at det finnes tilstrekkelige bruksmåter der brukerkontroll over plattformegenskaper, som er definert i plattformdokumentasjonen som tilgjengelighetsegenskaper beregnet på brukere, er mulig.
Resultat	Godkjent: Kontroll 1 er sann Underkjent: Kontroll 1 er usann Ikke relevant: Forutsetning 1 er ikke oppfylt.

C.11.6.2 Ingen forstyrrelse av tilgjengelighetsegenskaper

Type vurdering	Testing
Forutsetninger	1. Det finnes plattformegenskaper som er definert i plattformdokumentasjonen som tilgjengelighetsegenskaper.
Framgangsmåte	1. Kontroller om programvaren som tilbyr et brukergrensesnitt, forstyrrer den normale driften av tilgjengelighetsegenskapene. 2. Kontroller om avbrytelsen er særskilt anmodet om eller bekreftet av brukeren.
Resultat	Godkjent: Kontroll 1 er usann, eller begge kontroller er sanne Underkjent: Kontroll 1 er sann, og kontroll 2 er usann Ikke relevant: Forutsetning 1 er ikke oppfylt.

C.11.7 Brukerpreferanser

Type vurdering	Inspeksjon og testing
Forutsetninger	1. Programvaren er en programvare som tilbyr et brukergrensesnitt. 2. Programvaren har innstillinger for språk, fargekontrast, skrifttype, skriftstørrelse eller fokusmarkør, som tilsvarer plattforminnstillinger. 3. Programvaren er ikke utviklet for å være atskilt fra sine underliggende plattformer.
Framgangsmåte	1. Kontroller at programvaren tilbyr en bruksmåte som følger plattforminnstillingene.
Resultat	Godkjent: Kontroll 1 er sann Underkjent: Kontroll 1 er usann Ikke relevant: Forutsetning 1, 2 eller 3 er ikke oppfylt.

C.11.8 Publiseringstøytøy

C.11.8.1 Innholdsteknologi

Type vurdering	Inspeksjon og testing
Forutsetninger	1. Programvaren er et publiseringstøytøy. 2. Publiseringstøytøytets utdataformat støtter informasjon som kreves for tilgjengelighet.
Framgangsmåte	1. Kontroller om publiseringstøytøyet er i samsvar med 11.8.2–11.8.5 i det omfang informasjonen som kreves for tilgjengelighet, støtter formatet som brukes til utdataene fra publiseringstøytøyet.
Resultat	Godkjent: Kontroll 1 er sann Underkjent: Kontroll 1 er usann Ikke relevant: Forutsetning 1 eller 2 er ikke oppfylt
MERKNAD: Når publiseringstøytøytets utdataformat ikke er kompatibelt med visse typer informasjon som kreves for universell utforming, kreves ikke samsvar med krav som er knyttet til den typen informasjon.	

C.11.8.2 Opprettelse av tilgjengelig innhold

Type vurdering	Inspeksjon og testing
Forutsetninger	1. Programvaren er et publiseringstøytøy.
Framgangsmåte	1. Kontroller om publiseringstøytøyet har funksjoner som muliggjør og veileder produksjon av innhold som er i samsvar med punkt 9 (Nettinnhold) og 10 (Ikke-

	nettbaserte dokumenter).
Resultat	Godkjent: Kontroll 1 er sann Underkjent: Kontroll 1 er usann Ikke relevant: Forutsetning 1 er ikke oppfylt.

C.11.8.3 Bevaring av informasjon om universell utforming under transformasjoner

Type vurdering	Inspeksjon og testing
Forutsetninger	1. Programvaren er et publiseringsverktøy. 2. Publiseringsverktøyet tilbyr restrukturerings- eller omkodingstransformasjoner.
Framgangsmåte	1. Kontroller om informasjonen om universell utforming bevares i utdataene for en restruktureringsstransformasjon. 2. Kontroller om innholdsteknologien støtter informasjon om tilgjengelighet for informasjonens restrukturerte form for en restruktureringsstransformasjon. 3. Kontroller om informasjonen om universell utforming bevares i utdataene for en omkodingstransformasjon. 4. Kontroller om informasjonen om tilgjengelighet støtter teknologien for de omkodede utdataene for en omkodingstransformasjon.
Resultat	Godkjent: Kontroll 1 er sann, eller kontroll 1 og 2 er usanne, eller kontroll 3 er sann, eller kontroll 3 og 4 er usanne Underkjent: Kontroll 1 er usann, og kontroll 2 er sann Ikke relevant: Forutsetning 1 eller 2 er ikke oppfylt.

C.11.8.4 Reparasjonstjeneste

Type vurdering	Inspeksjon
Forutsetninger	1. Programvaren er et publiseringsverktøy. 2. Publiseringsverktøyet funksjonalitet for å kontrollere universell utforming kan oppdage at innhold ikke oppfyller et krav i punkt 9 (Nettinnhold) eller 10 (Ikke-nettbaserte dokumenter) avhengig av hva som gjelder i den gitte sammenhengen.
Framgangsmåte	1. Publiseringsverktøyet tilbyr reparasjonsforslag når innhold ikke oppfyller et krav i punkt 9 eller 10 (avhengig av hva som gjelder i den gitte sammenhengen).
Resultat	Godkjent: Kontroll 1 er sann Underkjent: Kontroll 1 er usann Ikke relevant: Forutsetning 1 eller 2 er ikke oppfylt.

C.11.8.5 Maler

Type vurdering	Inspeksjon
Forutsetninger	1. Programvaren er et publiseringsverktøy. 2. Publiseringsverktøyet tilbyr maler.
Framgangsmåte	1. Kontroller at publiseringsverktøyet tilbyr minst én mal som støtter opprettelse av innhold som er i samsvar med krav i punkt 9 (Nettinnhold) eller 10 (Dokumenter) avhengig av hva som gjelder i den gitte sammenhengen. 2. Kontroller at minst én mal som er identifisert i trinn 1, er tilgjengelig og regnet for å være i samsvar med punkt 9 eller 10 (avhengig av hva som gjelder i den gitte sammenhengen).
Resultat	Godkjent: Kontroll 1 og 2 er sanne Underkjent: Kontroll 1 eller 2 er usann Ikke relevant: Forutsetning 1 eller 2 er ikke oppfylt.
<p>MERKNAD: Anerkjennelse av samsvar med kravene i punkt 9 eller 10 (avhengig av hva som gjelder i den gitte sammenhengen) beskrevet i kontroll 2 kan beskrives som «i samsvar med WCAG 2.1». Når anerkjennelsen ikke tydelig angir at alle kravene i punkt 9 eller 10 (når det er relevant), er omfattet, kan det være nødvendig å bruke malen til å opprette et nettsted eller dokument og deretter teste dette nettstedet eller dokumentet i henhold til kravene i punkt 9 eller 10 for å gi full forsikring om at malen fungerer i henhold til kravene.</p>	

C.12 Dokumentasjon og støttetjenester

C.12.1 Produktdokumentasjon

C.12.1.1 Tilgjengelighets- og kompatibilitetsegenskaper

Type vurdering	Inspeksjon
Forutsetninger	1. Produktdokumentasjon tilbys med IKT-løsningen.
Framgangsmåte	1. Kontroller at produktdokumentasjon som tilbys sammen med IKT-løsningen, angir og forklarer hvordan IKT-løsningens tilgjengelighets- og kompatibilitetsfunksjoner skal brukes.
Resultat	Godkjent: Kontroll 1 er sann Underkjent: Kontroll 1 er usann Ikke relevant: Forutsetning 1 er ikke oppfylt.

C.12.1.2 Tilgjengelig dokumentasjon

Type vurdering	Inspeksjon
Forutsetninger	1. Produktdokumentasjon i elektronisk format tilbys med IKT-løsningen.
Framgangsmåte	1. Kontroller at produktdokumentasjon i elektronisk format som tilbys sammen med IKT-løsningen, er i samsvar med kravene i punkt 9 eller 10 når det er relevant.
Resultat	Godkjent: Kontroll 1 er sann Underkjent: Kontroll 1 er usann Ikke relevant: Forutsetning 1 er ikke oppfylt.

C.12.2 Støttetjenester

C.12.2.1 Generelt

Punkt 12.2.1 er bare informativt og inneholder ingen krav som krever testing.

C.12.2.2 Informasjon om tilgjengelighets- og kompatibilitetsegenskaper

Type vurdering	Inspeksjon
Forutsetninger	1. Det tilbys IKT-støttetjenester.
Framgangsmåte	1. Kontroller at IKT-støttetjenestene tilbyr informasjon om tilgjengelighets- og kompatibilitetsegenskapene som er inkludert i produktdokumentasjonen.
Resultat	Godkjent: Kontroll 1 er sann Underkjent: Kontroll 1 er usann Ikke relevant: Forutsetning 1 er ikke oppfylt.

C.12.2.3 Effektiv kommunikasjon

Type vurdering	Inspeksjon
Forutsetninger	1. Det tilbys IKT-støttetjenester.
Framgangsmåte	1. Kontroller at IKT-løsningens støttetjenester imøtekommer kommunikasjonsbehov for personer med funksjonsnedsettelse enten direkte eller gjennom et henvisningspunkt.
Resultat	Godkjent: Kontroll 1 er sann Underkjent: Kontroll 1 er usann Ikke relevant: Forutsetning 1 er ikke oppfylt.
<p>MERKNAD: Dette kravet regnes som godkjent når det tilbys støtte på ethvert nivå for kommunikasjonsbehovene til personer med funksjonsnedsettelse. Det er hensiktsmessig at leverandørene gir mer informasjon om støttenivået som tilbys, slik at det kan vurderes om støtten er tilstrekkelig og holder god nok kvalitet.</p>	

C.12.2.4 Tilgjengelig dokumentasjon

Type vurdering	Inspeksjon
Forutsetninger	1. IKT-støttetjenestene tilbyr dokumentasjon.
Framgangsmåte	1. Kontroller at dokumentasjon i elektronisk format som tilbys av IKT-støttetjenestene, er i samsvar med kravene i punkt 9 eller 10 når det er relevant.
Resultat	Godkjent: Kontroll 1 er sann Underkjent: Kontroll 1 er usann Ikke relevant: Forutsetning 1 er ikke oppfylt.

C.13 IKT-løsning som tilbyr tilgang til formidlings- eller nødtjenester

C.13.1 Krav til formidlingstjenester

C.13.1.1 Generelt

Punkt 13.1.1 er bare informativt og inneholder ingen krav som krever testing.

C.13.1.2 Skrivetolkformidlingstjenester

Type vurdering	Inspeksjon
Forutsetninger	1. Tjenesten er en skrivetolkformidlingstjeneste.
Framgangsmåte	1. Kontroller at tjenesten gjør det mulig for brukere av tekst og brukere av tale å interagere ved å tilby konvertering mellom de to kommunikasjonsmåtene.
Resultat	Godkjent: Kontroll 1 er sann Underkjent: Kontroll 1 er usann Ikke relevant: Forutsetning 1 er ikke oppfylt.

C.13.1.3 Tegnspråkformidlingstjenester

Type vurdering	Inspeksjon
Forutsetninger	1. Tjenesten er en tegnspråktolkformidlingstjeneste.
Framgangsmåte	1. Kontroller at tjenesten gjør det mulig for brukere av tegnspråk og brukere av tale å interagere ved å tilby konvertering mellom de to kommunikasjonsmåtene.
Resultat	Godkjent: Kontroll 1 er sann Underkjent: Kontroll 1 er usann Ikke relevant: Forutsetning 1 er ikke oppfylt.

C.13.1.4 Munnnavlesningsformidlingstjenester

Type vurdering	Inspeksjon
Forutsetninger	1. Tjenesten er en munnnavlesningsformidlingstjeneste.
Framgangsmåte	1. Kontroller at tjenesten gjør det mulig for munnnavlesere og brukere av taletelefon å interagere ved å tilby konvertering mellom de to kommunikasjonsmåtene.
Resultat	Godkjent: Kontroll 1 er sann Underkjent: Kontroll 1 er usann Ikke relevant: Forutsetning 1 er ikke oppfylt.

C.13.1.5 Telefontjenester med teksting

Type vurdering	Inspeksjon
Forutsetninger	1. Tjenesten er en telefontjeneste med teksting.
Framgangsmåte	1. Kontroller at tjenesten hjelper en döv eller hørselshemmet bruker i en talt dialog ved å tilby teksting som oversetter den innkommende delen av samtalen.
Resultat	Godkjent: Kontroll 1 er sann Underkjent: Kontroll 1 er usann Ikke relevant: Forutsetning 1 er ikke oppfylt.

C.13.1.6 Tale-til-tale-formidlingstjenester

Type vurdering	Inspeksjon
Forutsetninger	1. Tjenesten er en tale-til-tale-formidlingstjeneste.
Framgangsmåte	1. Kontroller at tjenesten gjør det mulig for telefonbrukere og andre brukere med nedsatt taleevne eller nedsatt kognisjon, språkevne og læreevne, kan kommunisere ved å tilby hjelp mellom dem.
Resultat	Godkjent: Kontroll 1 er sann Underkjent: Kontroll 1 er usann Ikke relevant: Forutsetning 1 er ikke oppfylt.

C.13.2 Tilgang til formidlingstjenester

Type vurdering	Inspeksjon
Forutsetninger	1. IKT-systemet støtter toveis kommunikasjon. 2. Det spesifiseres et sett av formidlingstjenester for toveis kommunikasjon.
Framgangsmåte	1. Kontroller at systemet ikke hindrer tilgang til disse formidlingstjenestene for innkommende og utgående samtaler.
Resultat	Godkjent: Kontroll 1 er sann Underkjent: Kontroll 1 er usann Ikke relevant: Forutsetning 1 eller 2 er ikke oppfylt.

C.13.3 Tilgang til nødtjenester

Type vurdering	Inspeksjon
Forutsetninger	1. IKT-systemet støtter toveis kommunikasjon. 2. Det spesifiseres et sett av nødtjenester for toveis kommunikasjon.
Framgangsmåte	1. Kontroller at systemet ikke hindrer tilgang til disse nødtjenestene for utgående og innkommende samtaler.
Resultat	Godkjent: Kontroll 1 er sann Underkjent: Kontroll 1 er usann Ikke relevant: Forutsetning 1 eller 2 er ikke oppfylt.

Tillegg D (informativt): Ytterligere ressurser for kognitive krav til universell utforming

Det er åpenbart at personer med nedsatt kognisjon, språkevne og læreevne har forskjellige behov og preferanser for universell utforming, og at det er behov for ytterligere retningslinjer og standarder. Forskningen innen dette området pågår.

Relevant standardiseringsarbeid gjennomføres nå av W3C Web Accessibility Initiative (WAI). WAI arbeider for å forbedre kravene og den tekniske veiledningen for utviklere, å bedre ta hensyn til universell utforming av netttinnhold for personer med nedsatt kognisjon, språkevne og læreevne. Aktuell W3C-aktivitet på dette området finnes på <https://www.w3.org/WAI/cognitive/>.

Tillegg E (informativt): Veiledning for brukere av dette dokumentet

E.1 Innledning

Dette forklarende tillegget er utformet for å hjelpe brukere av dette dokumentet å gjøre best mulig bruk av det.

Standarden var opprinnelig ment for anskaffelsesformål. Omfanget er nå endret, og den aktuelle versjonen inneholder også minstekravene i det europeiske Webdirektivet (WAD) (direktiv 2016/2102 [i.28]).

EN 301 549 inneholder et stort spekter av krav som omfatter et mangfold IKT-løsninger. Det er for eksempel krav til funksjon, fysiske egenskaper og programvare. Uansett om du er ansvarlig for anskaffelsesprosess, testing, planlegging, produksjon, vedlikehold eller rapportering om universell utforming, er det nødvendig å forstå hvilke krav som er relevante for et særskilt produkt eller en særskilt tjeneste i en særskilt situasjon eller kontekst.

Testing for krav til universell utforming fører ikke alltid til ja eller nei. Noen ganger er det en gråsoner hvor det er like viktig å forstå forutsetningene og de potensielle alternativene for forskjellige sluttbrukergrupper. Husk at universell utforming har å gjøre med mennesker.

Eksempelene som nevnes i dette tillegget, er bare til inspirasjon, og standarden kan naturligvis brukes på mange forskjellige måter og i mange forskjellige situasjoner.

E.2 Oversikt

Dette dokumentet består av fjorten punkt (tilsvarende kapitler i en bok) og seks tillegg.

Punkt 0–3 inneholder bakgrunnsinformasjon, standardens omfang, lenker til referanser, definisjoner av terminologi og forklaringer på forkortelser. Disse punktene har mye nyttig informasjon, men det kan være vanskelig å lese standarden fra A til Å.

Punkt 4 inneholder erklæringer om funksjonell ytelsesevne, som er direkte knyttet til sluttbrukerbehov. Punktet forklarer hva slags funksjonalitet som er nødvendig for at sluttbrukere skal kunne lokalisere, identifisere og betjene IKT-løsningsfunksjoner, uavhengig av hvilke evner de har. Dette er et viktig punkt hvor du kan lære om hvilke utfordringer krav til universell utforming tar sikte på å løse.

Punkt 5–13 er de faktiske tekniske kravene. De fleste lesere starter her, men punkt 4 kan kanskje være et bedre sted å begynne for virkelig å forstå hvordan de detaljerte tekniske delene brukes.

De tekniske kravene omfatter mange forskjellige typer av IKT-løsninger som er delt i atskilte punkt, men det er alltid lurt å se på punkt 5, ettersom dette er der de generelle kravene er.

Punkt 9, 10 og 11 er de mest relevante for det europeiske Webdirektivet (WAD) [i.28]. De omfatter nettsteder, dokumenter og apper. Men krav fra andre punkt gjelder som angitt i tabellene i tillegg A.

Punkt 14 gjelder samsvar med EN 301 549 som helhet og med de enkelte kravene.

Tillegg A beskriver hvordan standarden har sammenheng med det europeiske Webdirektivet (WAD) [i.28]. Bortsett fra minstekravene i punkt 9, 10 og 11 kan noen av kravene i punkt 5, 6, 7 og 12 også være relevante for å oppfylle direktivet i særskilte situasjoner. Tabellene i tillegg A viser hvilke av kravene som er viktige å se på.

Tillegg B beskriver sammenhengen mellom erklæringene om funksjonell ytelsesevne i punkt 4 og de tekniske kravene i punkt 5–13. Dette er et nyttig verktøy som for eksempel under anskaffelser vil bistå med standardens anvendelse for å identifisere den påvirkningen særskilte krav har på sluttbrukere ved sammenligning av forslag.

Tillegg C beskriver hvordan du kan teste at hvert krav i standarden er oppfylt. Tillegget tilbyr ikke en testmetodikk, og det er fortsatt nødvendig å vite nokså mye om erklæringer om funksjonell ytelsesevne og testprosedyrer for å benytte det.

Tillegg D inneholder en lenke til ytterligere ressurser for kognitive krav til universell utforming.

Tillegg E er det du leser nå.

Tillegg F inneholder en tabell med endringslogg.

E.3 Punkt 4

Punkt 4 er på en måte standardens kjerne. Sluttbrukerne, som har forskjellige behov, er grunnen til at universell utforming er viktig. Brukerbehovene bak hver erklæring om funksjonell ytelsesevne er også årsaken til hvert av kravene i dette dokumentet.

Punkt 4 omfatter ikke krav i seg selv, bare beskrivelser. Dette kan gjøre at det virker mindre viktig, men egentlig er det omvendt. Målet med hele standarden er å sikre at sluttbrukere med de forskjellige evnene som er beskrevet i dette punktet, kan bruke produkter og tjenester.

I dette punktet, basert på variasjoner av funksjonsnedsettelse, beskrives det ti erklæringer om funksjonell ytelsesevne, og dessuten personvern. De funksjonsnedsettelse kan være permanente, midlertidige eller situasjonsbetinget. Sluttbrukere med flere funksjonsnedsettelse kan ha behov for særskilte kombinasjoner av tilgjengelighetsløsninger. Det er derfor nødvendig å vurdere alle forskjellige erklæringer om funksjonell ytelsesevne samt en kombinasjon av dem.

Konseptet bak standarden er at teknologi skal kompensere for utfordringene som sluttbrukere kan ha. Det er også mulig å se på universell utforming som alternative måter å bruke teknologi på. For eksempel: Dersom sluttbrukeren ikke ser, kan teknologien tilby lyd. Dersom sluttbrukeren ikke hører, kan teknologien tilby tekst. Dette er hva punkt 4 beskriver nærmere for hver brukergruppe.

Når du har lest punkt 4, vil du forstå logikken bak kravene i standarden mye bedre.

E.4 Hvordan standarden skal brukes

E.4.1 Krav som fastsetter sitt eget omfang

Kravene i dette dokumentet fastsetter sitt eget omfang. Det betyr at de består av to deler. Den første delen er en forutsetning for den andre delen, som inneholder det faktiske kravet. Dersom den første delen er sann, trengs det at den andre delen av kravet oppfylles. Dersom den første delen **ikke** er sann, betyr det at kravet ikke gjelder.

Et krav som sier «Når en IKT-maskinvare har talebaserte utdata, skal den tilby [...]», kan for eksempel oppfylles på to måter:

- Dersom produktet eller tjenesten tilbyr tale, trengs det at den andre delen av kravet oppfylles.
- Dersom produktet eller tjenesten ikke tilbyr tale, er det ikke nødvendig å tenke på den andre delen av kravet. Kravet er ikke relevant.

Å oppfylle standarden betyr at alle gjeldende krav i standarden er oppfylt.

For å få en oversikt over kravene som er relevante for produktet ditt eller tjenesten din, kan du fokusere på kravene med like forutsetninger som fastsetter kravenes omfang. Det finnes nettverktøy som kan hjelpe til med å filtrere ut krav som oppfylles automatisk.

E.4.2 Kobling mellom krav og erklæringer om funksjonell ytelsesevne

Tabellen i tillegg B hjelper til å forstå sammenhengen mellom kravene og erklæringene om funksjonell ytelsesevne. Det finnes en instruksjon i hvordan tabellen under punkt B.2 brukes.

Før det avgjøres hvilken løsning som er best egnet, er det også nødvendig å tenke på konteksten. Her er noen eksempler:

- I hvilken situasjon skal løsningen brukes?

- Hvilke underkjente krav er mulige å kompensere for med andre alternativer, f.eks. et hjelpesenter?
- Hva ville det koste å løse et problem med et slikt alternativ?
- Vil det være mulig å utbedre de underkjente kravene i neste versjon av løsningen?

Leverandører kan vise hvordan deres produkt eller tjeneste tar hensyn til erklæringene om funksjonell ytelsesevne i punkt 4 i tillegg til å oppfylle kravene i punkt 5–13. Dette kan hjelpe deg med å velge hvilket produkt eller hvilken tjeneste som er mest egnet.

E.5 Det europeiske Webdirektivet (WAD) [i.28]

Det europeiske Webdirektiv (WAD) (direktiv 2016/2102 [i.28]) er et harmoniserte direktiv som inneholder minstekrav. Det betyr at alle EU-medlemsstater og EFTA-land er pålagt minst å overholde minstekravene som nevnes i direktivet. Hvert land kan velge å gå lenger enn disse kravene i sin nasjonale lovgivning når det gjelder både krav og omfang.

Direktivet omfatter som et minstekrav offentlige organer og noen statseide, -finansierte eller -ledede organisasjoner.

MERKNAD: Definisjonen av offentligrettslig organ henviser til direktivet om offentlige anskaffelser (direktiv 2014/24/EU [i.40]) artikkel 2 nr. 1.4, som definerer «offentligrettslige organer» som organer som har alle følgende egenskaper:

- de er opprettet for det bestemte formål å imøtekomme allmennhetens behov, men ikke behov av industriell eller forretningsmessig art,
- de er et rettssubjekt, og
- de er i hovedsak finansiert av staten, regionale eller lokale myndigheter eller andre offentligrettslige organer; eller deres forvaltning er underlagt en av disse myndighetenes eller et av disse organenes tilsyn; eller de har et administrasjons-, ledelses- eller kontrollorgan der over halvparten av medlemmene er utpekt av staten, regionale eller lokale myndigheter eller andre offentligrettslige organer.

De fleste av kravene som er knyttet til det europeiske Webdirektivet, finnes i punkt 9, 10 og 11, som omfatter nettsteder, dokumenter og programvare. Den fullstendige listen over krav er angitt i tabellene i tillegg A. Direktivet omfatter også intranett og ektranett, som er å oppfylle kravene i punkt 9 for nettinnhold og punkt 10 for dokumenter.

Det er forskjellige karenstidperioder for forskjellige typer innhold, og det er også unntak for hva slags innhold som er omfattet av direktivet. For eksempel er ikke direktesendt video omfattet av direktivet. Det betyr at krav 9.1.2.4 for nettsteder, 10.1.2.4 for dokumenter og 11.1.2.4 for apper ikke er relevante for å oppfylle kravene i direktivet.

Merk at det også er andre krav i direktivet, f.eks. til kontroll og tilgjengelighetserklæringer. Disse er ikke omfattet av EN 301 549.

E.6 Tillegg D: Ytterligere ressurser for kognitive krav til universell utforming

Tillegg D inneholder en lenke til W3C-ressurser som kan brukes som veiledning for å sikre at universell utforming blir bedre ivaretatt for personer med nedsatt kognisjon, språkevne og læreevne når de bruker IKT-produkter og -tjenester.

Tillegg F (informativt): Endringslogg

Versjon	Informasjon om endringer
2.1.2	Første publikasjon som harmonisert standard
3.1.1	Kravene som gjelder sanntidstekst i punkt 6.2, er revidert og utvidet
3.1.1	Suksesskriteriene for nivå AAA i WCAG 2.1 som tidligere fantes i et tillegg D, er nå inkludert i punkt 9.5
3.1.1	Det er satt inn et nytt tillegg D, «Ytterligere ressurser for kognitive krav til universell utforming».
3.1.1	Det er satt inn et nytt tillegg E «Veiledning for brukere av dette dokumentet».
3.2.1	Det er satt inn et nytt tillegg F «Endringslogg» (dette tillegget)

Historikk

Dokumenthistorikk		
V1.1.1	Februar 2014	Publikasjon
V1.1.2	April 2015	Publikasjon
V2.1.2	August 2018	Publikasjon
V3.1.1	November 2019	Publikasjon
V3.2.1	Desember 2020	EN Framgangsmåte for godkjenning AP 20210310: 2020-12-10 til 2021-03-10
V3.2.1	Mars 2021	Publikasjon